



ERSATZTEILKATALOG



APE TM 703 DIESEL 422CC 1997-2004

Vorsatzcode Fahrgestell: ATD100001101, ZAPT10000

Vorsatzcode Motor:

Inhaltsverzeichnis

Fertige Produkte.....	6
Alphanumerisches Verzeichnis.....	8
Elektrische Anlage.....	18
Tafel T111 - Elektrische anlage.....	18
Tafel T112 - Scheinwerfer-blinker.....	19
Tafel T113 - Scheibenwischer-innenraumbelichtung.....	20
Tafel T114 - Rückleuchte.....	21
Tafel T116 - Batterie-massekabel und pluspolkabel.....	22
Tafel T117 - Befestigung pluspolkabel.....	23
Tafel T118 - Verteilerbüchse-mikrounterbrecher-sicherungshalter.....	24
Tafel T119 - Blinkerschalter-bremskontakt.....	25
Tafel T120 - Vorwärmvorrichtung-spannungsregler-fernschalter.....	26
Tafel T129 - Innenbeleuchtung des kastenaufbaus.....	27
Motor.....	28
Tafel T1 - Motor komplett (lenker).....	28
Tafel T10 - Zylinder-kolben-kolbenbolzen-pleuelstange.....	29
Tafel T106 - Motorabstellvorrichtung.....	30
Tafel T106/A - Motorabstellvorrichtung Version Deutschland.....	31
Tafel T11 - Zylinderkopf.....	32
Tafel T12 - Einspritzpumpe.....	34
Tafel T13 - Nockenwellenhalterung.....	35
Tafel T14 - Nockenwelle.....	36
Tafel T15 - Einspritzversteller.....	38
Tafel T16 - Kraftstoffpumpe-riemengetriebe.....	39
Tafel T17 - Verbindungsrohr ölpumpe-zylinderkopf-befestigung der ölpumpe.....	40
Tafel T18 - Ölpumpeneinheit.....	41
Tafel T19 - Regler.....	42
Tafel T2 - Motor komplett (lenkrad).....	43
Tafel T20 - Regler.....	44
Tafel T21 - Federhalter.....	45
Tafel T22 - Magnetbehälter-hebel.....	46
Tafel T23 - Pumpenwelle.....	47
Tafel T24 - Deckel-regelschraube-max. drehzahl.....	48
Tafel T25 - Gebläsegehäuse.....	49
Tafel T26 - Anlassermotor.....	50
Tafel T27 - Anlassermotor.....	51
Tafel T28 - Schwungrad mit gebläse.....	53
Tafel T29 - Gebläseabdeckung-riemendeckel.....	54
Tafel T3 - Kurbelwellengehäuse, kpl.....	55
Tafel T30 - Kupplungsgehäuse.....	56
Tafel T31 - Kupplungsdeckel (lenker).....	57
Tafel T32 - Kupplungsdeckel (lenkrad).....	58
Tafel T33 - Kupplung.....	59

Tafel T34 - Schaltgetriebe (lenker).....	60
Tafel T35 - Zahnrad für getriebe (4-gangausführung) (lenkrad).....	61
Tafel T36 - Zahnrad für getriebe (5-gangausführung) (lenkrad).....	62
Tafel T37 - Getriebeschaltgehäuse (lenker).....	63
Tafel T38 - Getriebeschaltgehäuse (lenkrad).....	64
Tafel T39 - Befestigung des getriebeschaltgehäuses (lenker).....	65
Tafel T4 - Kurbelwellengehäuse.....	66
Tafel T40 - Befestigung des getriebeschaltgehäuses (lenkrad).....	67
Tafel T41 - Differential.....	68
Tafel T43 - Ölmeßstab.....	69
Tafel T44 - Gebläseverkleidung.....	70
Tafel T45 - Auspufftopf.....	71
Tafel T46 - Motorhalterung.....	72
Tafel T47 - Elastische aufhängung.....	73
Tafel T48 - Zylinderkopfbefestigungsradial.....	74
Tafel T49 - Kühler-gebläse.....	75
Tafel T5 - Kurbelwellengehäuse.....	76
Tafel T50 - Kühler-gebläse.....	77
Tafel T51 - Leitungen kühler-zylinderkopf und kühler-pumpe.....	78
Tafel T6 - Tachometerantrieb.....	79
Tafel T64 - Luftfilter.....	80
Tafel T65 - Ansaugleitung.....	81
Tafel T66 - Warmluftleitung.....	82
Tafel T67 - Warmluftleitung.....	83
Tafel T68 - Abtauanlage.....	84
Tafel T7 - Ölansaugleitung, zu-und ableitungen.....	85
Tafel T70 - Leitung filter-einspritzpumpe-leitung kraftstoffpumpe-filter.....	86
Tafel T71 - Kraftstoffleitung tank-kraftstoffpumpe-kraftstoffrückführung.....	87
Tafel T72 - Dieselölfilter.....	88
Tafel T8 - Temperaturschalter-verteilerritzeln.....	89
Tafel T9 - Kurbelwelle-antriebsrad.....	90
Lenker.....	92
Tafel T73 - Lenker (lenker).....	92
Tafel T74 - Lenker (lenker).....	93
Tafel T75 - Lenker (lenker).....	94
Tafel T76 - Lenkrad (lenkrad).....	95
Tafel T77 - Lenkhebel (lenkrad).....	96
Tafel T78 - Lenkgehäuse (lenkrad).....	97
Tafel T79 - Lenklagerschaleneinheit.....	98
Tafel T80 - Steuerrohr.....	99
Bowdenzüge.....	100
Tafel T100 - Handbremszug.....	100
Tafel T101 - Seilzüge (lenker).....	101
Tafel T102 - Seilzüge (lenkrad).....	102
Tafel T103 - Schaltzug rückwärtsgang (lenker).....	103

Tafel T105 - Pedale (lenkrad).....	104
Tafel T107 - Schalthebel (lenkrad).....	105
Tafel T108 - Zugstange auf kabinenseite (lenkrad).....	106
Tafel T109 - Zugstange auf getriebeseite (lenkrad).....	107
Tafel T135 - Antriebswelle.....	108
Tafel T136 - Pumpensteuerung.....	109
Tafel T137 - Hydraulikzylinder.....	110
Tafel T99 - Bowdenzüge.....	111
Radaufhängungen.....	112
Tafel T104 - Hebeleinheit.....	112
Tafel T42 - Hinterachswelle.....	113
Tafel T81 - Vorderer stoßdämpfer.....	114
Tafel T82 - Vorderer bremszylinder-bremsbacken.....	115
Tafel T83 - Bremstrommel, vorne.....	116
Tafel T84 - Hinteres aufhängungsdreieck.....	117
Tafel T85 - Hinterer stoßdämpfer.....	118
Tafel T86 - Befestigung hintere trommel.....	119
Tafel T87 - Bremsbelege hinten.....	120
Tafel T88 - Hinterer radbremszylinder.....	121
Tafel T89 - Kleine nabe hinterrad.....	122
Tafel T90 - Kleine nabe-elastische verbindung hinterrad.....	123
Tafel T91 - Rad (lenker).....	124
Tafel T92 - Rad (lenkrad).....	125
Tafel T93 - Bremsölbehälter.....	126
Tafel T94 - Bremspumpe.....	127
Tafel T95 - Befestigung des bremszylinder und bremspedal (lenker).....	128
Tafel T96 - Bremszylinderbefestigung (lenkrad).....	129
Tafel T97 - Bremsleitung vorderrad.....	130
Tafel T98 - Bremsleitung hinterrad.....	131
Fahrgestell.....	132
Tafel T115 - Armaturen Brett-zündschloß.....	132
Tafel T121 - Pritsche.....	133
Tafel T122 - Bordwände.....	134
Tafel T123 - Rückwand.....	135
Tafel T124 - Motorinspektions klappe.....	136
Tafel T125 - Kastenwagen.....	137
Tafel T126 - Kastenwagen.....	138
Tafel T127 - Kastenwagen.....	139
Tafel T128 - Handgriffe.....	140
Tafel T130 - Klappbare ladefläche.....	141
Tafel T131 - Klappbare ladefläche.....	142
Tafel T132 - Klappbare ladefläche.....	143
Tafel T133 - Pumpeneinheit-verteiler.....	144
Tafel T134 - Öltank.....	145
Tafel T138 - Seitlich kippbare ladefläche.....	146



Tafel T52 - Verkleidungen.....	148
Tafel T53 - Rahmen.....	149
Tafel T54 - Bauteile fahrgestell.....	150
Tafel T55 - Bauteile fahrgestell.....	151
Tafel T56 - Türen fahrerraum.....	152
Tafel T57 - Türschloss.....	153
Tafel T58 - Fensterheber.....	154
Tafel T59 - Kotflügel.....	155
Tafel T60 - Sonnenblende-spritzschutz-spiegel.....	156
Tafel T61 - Vorderschutz-scheinwerferhalter.....	157
Tafel T62 - Armaturenbrett-instrumentenhalter.....	158
Tafel T63 - Sitz.....	159
Tafel T69 - Benzintank.....	160
Ausrüstung.....	161
Tafel T110 - Werkzeug-scheibenwaschanlage.....	161



Fertige Produkte

Code	Gültigkeit
E37P000MX0	
E37PBFNMX0	
E3HC000031	
E3HC001031	
E3HC001313	
E3HC100031	
E3HC101031	
E3HC101313	
E3HCH01031	
E3HCT00031	
E3HCT01031	
E3HCT01313	
E3HH005353	
E3HH105353	
N37P000X00	
N37P000X01	
N37P000X02	
N37P000X03	
N37P000X04	
N37P000X05	
N37P000X06	
N37P08NX02	
N37P08NX06	
N37P09NX00	
N37P09NX01	
N37P09NX02	
N37P09NX03	
N37P09NX04	
N37P12NX00	
N37P12NX01	
N37P12NX02	
N37P12NX03	
N37P12NX04	
N37P12NX05	
N37P12NX06	
N37P12NX98	
N37PBFNX05	
N3HC005101	
N3HC405101	
N3HCW05101	
N3HH000017	
N3HH005353	



Code	Gültigkeit
N3HH009007	
N3HH009010	
N3HH100017	
N3HH105353	
N3HH205353	
N3HH209007	
N3HH405353	
N3HHF05353	
N3HHH00017	
N3HHH09010	
N3HHR00017	
N3HHV00017	
N3HHW05353	



Code	Nr. der Tafel	Pos.	Code	Nr. der Tafel	Pos.	Code	Nr. der Tafel	Pos.
000702	T11	7	003058	T16	14	006966	T29	3
001564	T45	1	003058	T17	23	006966	T44	3
002383	T121	10	003058	T25	7	006970	T103	9
002383	T127	10	003058	T26	2	006975	T120	5
002383	T132	15	003058	T31	3	006976	T118	3
002383	T45	9	003058	T39	5	006976	T120	4
002383	T69	5	003058	T40	2	006978	T95	9
003038	T57	6	003058	T46	2	007620	T25	9
003038	T95	11	003058	T46	5	007626	T28	3
003054	T22	11	003058	T49	16	007626	T9	8
003054	T59	3	003058	T5	1	008080	T52	6
003054	T61	11	003058	T60	6	008080	T62	5
003054	T61	7	003058	T63	7	008080	T73	4
003054	T65	2	003058	T72	1	008103	T129	6
003054	T66	8	003058	T78	13	008108	T53	1
003054	T67	4	003058	T80	8	008108	T55	10
003054	T68	3	003058	T89	7	008265	T110	5
003055	T102	3	003064	T136	2	008265	T121	15
003055	T118	9	003068	T90	4	008265	T125	10
003055	T121	16	003204	T102	2	008265	T132	10
003055	T125	12	003208	T95	3	008265	T60	2
003055	T132	7	0032912	T130	3	008372	T136	9
003055	T21	2	004882U	T78	4	008372	T66	12
003055	T24	3	005962	T37	10	008372	T67	5
003055	T58	11	005964	T21	3	008372	T68	2
003055	T59	16	005965	T101	8	008375	T31	24
003055	T71	2	005965	T37	5	008375	T44	1
003056	T116	2	005965	T38	15	008375	T58	4
003056	T117	9	005967	T122	3	008432	T107	13
003056	T118	1	005967	T127	12	008432	T112	21
003056	T118	14	005967	T138	3	008432	T124	11
003056	T120	12	005970	T101	6	008432	T126	7
003056	T130	7	006066	T81	3	008432	T128	6
003056	T131	6	006066	T85	3	008432	T59	2
003056	T17	14	006125	T26	12	008432	T61	8
003056	T17	3	006380	T37	13	008455	T118	8
003056	T19	2	006380	T38	11	008455	T52	15
003056	T20	8	006380	T38	8	008455	T52	9
003056	T30	5	006381	T79	11	008455	T65	9
003056	T31	13	006406	T15	11	008455	T71	1
003056	T32	10	006408	T15	12	008486	T57	2
003056	T39	2	006409	T6	5	008818	T20	11
003056	T39	7	006410	T32	5	008818	T20	7
003056	T40	5	006412	T23	1	008836	T37	4
003056	T42	13	006412	T25	14	008847	T128	2
003056	T57	20	006414	T77	4	008936	T57	19
003056	T58	3	006415	T31	10	008947	T17	5
003056	T64	3	006415	T31	21	010047	T121	17
003056	T66	4	006418	T15	4	010047	T125	13
003056	T82	2	006430	T9	6	010047	T132	6
003056	T88	1	006436	T14	5	012112	T22	6
003056	T98	9	006612	T22	2	012136	T128	9
003057	T122	11	006615	T18	24	012138	T103	7
003057	T123	5	006624	T18	6	012138	T116	9
003057	T125	18	006630	T78	15	012138	T138	26
003058	T105	3	006635	T78	18	012531	T69	11
003058	T112	16	006647	T83	6	012533	T120	13
003058	T117	2	006650	T90	14	012533	T57	21
003058	T12	18	006652	T34	4	012533	T58	2
003058	T122	2	006652	T35	4	012533	T96	2
003058	T127	14	006652	T36	4	012533	T99	8
003058	T131	15	006667	T41	9	012535	T113	10
003058	T131	2	006844	T80	6	012540	T105	2
003058	T138	2	006965	T12	8	012540	T112	22
003058	T14	11	006966	T25	12	012540	T57	7
003058	T14	19	006966	T26	7	012761	T100	1
003058	T14	7	006966	T28	6	012768	T138	9



Code	Nr. der Tafel	Pos.	Code	Nr. der Tafel	Pos.	Code	Nr. der Tafel	Pos.
012768	T96	4	016406	T109	15	016410	T12	13
012778	T122	9	016406	T109	8	016410	T131	17
012778	T123	4	016406	T116	3	016410	T137	7
012778	T125	17	016406	T117	8	016410	T47	7
012790	T86	4	016406	T118	16	016410	T48	2
012790	T90	1	016406	T118	7	016410	T73	2
013501	T38	2	016406	T120	1	016410	T77	2
013754	T132	2	016406	T130	9	016410	T8	12
013755	T116	10	016406	T131	8	016410	T81	2
013755	T26	10	016406	T135	2	016410	T84	7
013755	T49	12	016406	T135	9	016410	T85	2
013755	T49	6	016406	T16	2	016414	T85	4
013777	T138	25	016406	T17	15	016516	T103	12
013880	T103	2	016406	T17	4	016626	T90	6
013880	T120	9	016406	T18	2	016670	T62	9
013880	T43	5	016406	T19	3	016719	T15	8
013880	T59	13	016406	T20	9	017701	T125	21
013950	T103	8	016406	T26	9	017702	T125	16
013950	T107	10	016406	T30	4	017718	T124	5
013950	T135	3	016406	T31	14	017718	T126	3
013955	T133	7	016406	T32	11	017720	T57	4
013962	T84	6	016406	T39	3	018209	T15	1
013963	T119	2	016406	T40	6	018216	T34	1
013963	T52	14	016406	T42	14	018216	T35	1
013963	T52	8	016406	T43	3	018216	T36	1
014246	T79	7	016406	T49	7	018216	T9	1
015235	T78	16	016406	T61	4	018509	T57	22
015235	T90	5	016406	T64	5	018514	T114	8
015252	T12	14	016406	T66	3	018544	T53	5
015252	T131	18	016406	T78	6	018555	T14	14
015252	T137	11	016406	T82	3	018555	T39	6
015252	T25	8	016406	T88	2	018555	T40	3
015252	T42	12	016406	T98	10	018564	T133	8
015252	T47	8	016408	T117	1	018564	T28	5
015252	T60	11	016408	T12	17	018572	T90	10
015252	T84	8	016408	T121	8	018583	T25	4
015330	T83	8	016408	T127	2	018592	T138	19
015330	T89	17	016408	T127	5	018592	T53	7
015578	T42	10	016408	T127	8	018622	T84	3
015585	T58	12	016408	T131	14	020006	T109	14
015659	T16	5	016408	T131	3	020006	T109	9
015715	T113	11	016408	T132	14	020006	T59	11
015737	T51	9	016408	T133	11	020104	T65	1
015759	T25	11	016408	T136	6	020104	T66	9
015759	T44	5	016408	T14	12	020104	T69	12
015760	T26	6	016408	T14	20	020105	T107	1
015760	T29	2	016408	T14	8	020105	T12	7
015760	T44	4	016408	T16	15	020105	T120	6
015784	T119	1	016408	T17	22	020105	T121	12
015838	T74	13	016408	T17	9	020105	T125	11
015846	T129	5	016408	T25	6	020105	T132	9
015856	T28	10	016408	T26	3	020105	T20	5
015859	T56	6	016408	T31	2	020105	T59	18
015875	T134	5	016408	T39	4	020106	T100	6
015911	T62	4	016408	T40	1	020106	T103	11
016059	T11	5	016408	T45	2	020106	T107	6
016343	T74	12	016408	T46	3	020106	T114	4
016405	T11	8	016408	T48	5	020106	T116	5
016405	T121	13	016408	T49	2	020106	T118	15
016405	T125	14	016408	T5	2	020106	T118	4
016405	T132	8	016408	T59	7	020106	T118	6
016405	T24	2	016408	T63	2	020106	T120	2
016405	T28	9	016408	T63	5	020106	T131	9
016405	T58	10	016408	T72	2	020106	T26	8
016405	T59	17	016408	T78	12	020106	T30	3
016406	T107	19	016408	T95	13	020106	T58	1
016406	T107	7	016410	T104	15	020106	T59	5



Code	Nr. der Tafel	Pos.	Code	Nr. der Tafel	Pos.	Code	Nr. der Tafel	Pos.
020106	T61	5	030082	T5	4	031629	T28	4
020106	T64	6	030084	T17	10	048197	T97	2
020106	T78	1	030086	T5	5	056825	T129	3
020106	T96	3	030088	T105	16	056825	T67	3
020106	T98	7	030092	T109	6	063435	T82	6
020106	T99	7	030103	T104	3	063435	T88	4
020108	T104	13	030103	T48	1	063441	T114	3
020108	T112	15	030106	T47	1	071633	T129	2
020108	T117	3	030113	T131	11	071703	T119	4
020108	T12	16	030113	T137	4	072761	T111	8
020108	T121	9	030115	T84	4	072761	T119	6
020108	T127	4	030153	T85	8	072762	T136	8
020108	T127	7	031033	T132	3	073943	T61	1
020108	T131	4	031040	T65	4	074414	T138	12
020108	T132	16	031040	T66	6	074414	T81	4
020108	T133	12	031057	T24	1	074451	T95	4
020108	T136	7	031061	T59	15	074451	T96	5
020108	T31	1	031084	T118	13	074456	T134	6
020108	T45	4	031084	T120	16	074521	T83	11
020108	T48	4	031086	T117	10	075765	T80	9
020108	T49	3	031086	T128	14	075765	T89	8
020108	T60	7	031087	T105	7	078186	T86	2
020108	T63	3	031087	T130	8	078307	T59	12
020108	T63	4	031087	T131	5	085789	T119	3
020108	T72	3	031087	T43	6	087067	T104	2
020108	T78	11	031087	T66	5	090854	T110	3
020108	T80	11	031087	T78	5	097733	T113	12
020108	T89	11	031088	T116	1	098698	T62	1
020108	T95	10	031088	T118	2	101481	T74	4
020110	T81	1	031088	T120	11	101481	T75	3
020114	T85	7	031088	T59	14	102111	T112	3
020206	T105	8	031088	T64	2	104429	T119	7
020206	T66	2	031090	T103	1	105033	T47	2
020206	T95	15	031091	T103	1	1052043	T121	14
020207	T101	5	031091	T120	10	1052043	T125	9
020207	T106	7	031091	T135	1	1052043	T132	11
020208	T105	1	031091	T135	8	105392	T55	8
020208	T16	16	031091	T18	1	105498	T80	10
020208	T24	5	031091	T26	13	105498	T89	9
021110	T85	1	031091	T43	2	106009	T14	15
021118	T90	3	031091	T59	9	107369	T108	9
021120	T86	3	031091	T95	14	107554	T78	17
021214	T136	3	031092	T109	16	107556	T78	10
021216	T97	3	031092	T19	4	109117	T81	7
024201	T138	11	031092	T39	8	109889	T82	7
0249672	T118	11	031092	T49	11	109889	T88	5
0249672	T129	8	031092	T49	8	109960	T52	3
030051	T42	15	031092	T98	8	109960	T65	12
030052	T17	16	031116	T131	19	109960	T65	16
030052	T30	10	031116	T49	1	109960	T66	13
030052	T82	1	031116	T63	6	112173	T109	1
030052	T88	3	031117	T121	7	112173	T109	5
030054	T107	11	031117	T127	3	112174	T109	2
030054	T30	8	031117	T127	6	112174	T109	4
030057	T31	15	031117	T132	13	114122	T112	1
030057	T32	12	031119	T121	11	11547559	T131	7
030059	T96	1	031119	T127	9	115476	T131	7
030074	T26	4	031119	T131	16	115817	T128	13
030074	T46	6	031119	T132	12	116037	T83	3
030075	T17	21	031119	T136	5	116232	T100	4
030075	T5	3	031119	T48	7	116310	T105	10
030077	T95	1	031119	T95	12	116310	T95	5
030078	T17	19	031120	T45	5	116365	T8	11
030078	T80	7	031153	T73	1	117433	T78	3
030078	T89	6	031159	T77	1	117435	T78	14
030079	T57	5	031159	T8	13	117568	T129	1
030082	T17	20	031627	T9	7	117615	T100	8



Code	Nr. der Tafel	Pos.	Code	Nr. der Tafel	Pos.	Code	Nr. der Tafel	Pos.
117616	T100	7	1326615	T41	6	168077	T18	12
117660	T129	7	132665	T41	8	168078	T12	4
117849	T8	1	133147	T18	9	1681041	T35	7
118020	T131	12	1348334	T38	1	1681041	T36	7
118020	T137	2	136371	T98	1	1681051	T35	6
118023	T131	10	136916	T98	4	1681051	T36	6
118023	T137	3	1370513	T90	12	168146	T23	4
118563	T105	15	137113	T105	18	168160	T22	16
118563	T133	9	137892	T82	10	168201	T18	14
118737	T137	5	1378935	T82	11	168207	T33	5
119090	T76	4	137895	T88	8	168409	T25	2
119241	T53	10	1378965	T88	7	168507	T10	6
119330	T82	8	138241	T83	12	168507	T11	3
119330	T88	9	138241	T89	18	168507	T13	3
119375	T78	9	140090	T128	1	168566	T10	14
119687	T99	4	140333	T99	3	1685910001	T10	11
119729	T106	6	140732	T115	1	1685910002	T10	11
119784	T130	11	140742	T121	6	168819	T9	3
121668	T129	4	141663	T128	4	1692613	T41	3
121668	T57	11	141664	T128	3	169360	T8	2
121668	T61	12	141666	T128	5	169512	T37	15
122637	T20	10	142115	T130	6	169512	T38	13
122637	T39	1	142116	T130	5	169512	T38	6
124980	T110	6	1433945	T125	22	169550	T4	10
125223	T79	13	145298	T111	9	169552	T17	7
125322	T118	10	147174	T107	14	169555	T11	17
125341	T102	7	149104	T40	7	169555	T11	18
125344	T105	9	152181	T93	3	169555	T17	2
125352	T105	13	153513	T106	8	169555	T30	7
125353	T105	17	153513	T66	15	169568	T17	12
125354	T105	4	154604	T80	12	169568	T17	18
125355	T105	6	154608	T82	20	169568	T17	6
125467	T104	10	154608	T88	11	169568	T38	9
126135	T93	2	154631	T54	1	169568	T4	7
127046	T122	10	154883	T116	6	169568	T43	1
127046	T123	3	154991	T82	5	169568	T7	3
127046	T127	11	154991	T87	3	169569	T7	2
127619	T118	10	157227	T64	10	169663	T30	1
127863	T97	6	158721	T134	1	169915	T14	10
127927	T97	7	158831	T128	11	169915	T14	13
128009	T61	10	158831	T57	15	169915	T14	16
128633	T90	8	158831	T69	2	169915	T25	5
128802	T138	1	160631	T47	3	174304	T82	9
128803	T138	1	160654	T112	12	174524	T98	5
128804	T122	1	160654	T114	1	175493	T86	5
128804	T138	1	162546	T124	6	175497	T79	9
128805	T122	1	162546	T126	4	176190	T90	11
128805	T138	1	162548	T124	4	177079	T79	5
128854	T105	12	162548	T126	2	177080	T79	4
128886	T115	7	162549	T124	3	177132	T74	9
129104	T18	18	162549	T126	1	177133	T101	7
1291593	T125	23	162937	T61	6	177141	T74	8
1291605	T125	1	163015	T112	4	177147	T74	2
129376	T11	12	163015	T113	1	177147	T75	5
129377	T11	11	164634	T115	5	177148	T74	3
129378	T11	14	164924	T113	6	177148	T75	4
129379	T11	13	165301	T38	5	177311	T84	1
129382	T11	9	165471	T32	1	177431	T89	3
129383	T14	2	165499	T18	8	177432	T89	2
129393	T16	6	166737	T3	2	177468	T83	9
129572	T115	2	167755	T12	2	177469	T83	10
129622	T104	12	167823	T10	2	177469	T86	6
129625	T30	2	1680615	T42	1	177471	T81	6
129752	T57	10	1680631	T41	11	177559	T90	2
129953	T114	2	168065	T41	4	177572	T109	10
130826	T110	9	168076	T12	1	177572	T109	3
1326615	T41	10	168077	T12	3	177747	T109	13



Code	Nr. der Tafel	Pos.	Code	Nr. der Tafel	Pos.	Code	Nr. der Tafel	Pos.
17789109	T74	10	189749	T104	4	213717	T112	13
177936	T98	6	189750	T104	14	213749	T58	6
1781856	T89	12	189751	T100	2	213793	T61	16
178187	T89	13	189752	T100	3	213798	T112	8
178193	T86	1	190479	T53	2	213809	T61	15
178395	T85	6	190479	T55	11	213813	T112	6
178550	T79	3	191002	T111	4	213814	T112	5
178610	T55	6	191962	T59	4	213849	T57	16
178745	T60	4	191962	T62	2	213850	T57	16
178750	T82	15	193049	T56	7	213884	T57	18
178750	T87	9	193627	T69	1	2139795	T56	11
178790	T108	2	193836	T101	14	2139805	T56	11
178790	T83	7	1944505	T58	9	214134	T61	14
178790	T89	16	1945965	T91	2	214139	T111	2
178808	T82	18	1945965	T92	2	214153	T100	5
178808	T87	6	194721	T63	13	214163	T67	9
178811	T80	3	194945	T111	3	214191	T115	4
178811	T89	5	194945	T129	10	214227	T110	1
178838	T80	5	1949485	T55	2	2143045	T125	2
178838	T89	4	195366	T113	8	2143055	T125	8
178902	T80	4	195367	T113	9	2143065	T125	8
179013	T98	3	195482	T103	7	2143075	T125	7
179058	T82	19	195555	T61	9	2143145	T125	15
179058	T87	5	196186	T57	14	2143213	T125	20
179059	T87	5	196302	T90	13	214360	T60	1
179060	T83	2	196628	T56	4	214440	T62	8
179060	T89	15	196750	T119	9	2144415	T54	5
1794751	T77	6	196750	T132	4	214475	T112	18
1794761	T77	5	197100	T101	13	214478	T112	19
179614	T77	3	197101	T101	12	214482	T112	11
179926	T78	7	197369	T61	3	214485	T60	13
179927	T78	2	197370	T61	2	214485	T60	13
179928	T78	19	197557	T112	14	214550	T68	1
179929	T78	8	197596	T88	6	214677	T111	11
1799445	T78	4	1980386	T54	9	214736	T113	3
182363	T56	2	1980395	T54	7	214738	T113	4
183059	T110	7	1980416	T54	6	214772	T119	8
183865	T65	6	1980416	T54	6	214772	T132	5
185269	T115	7	1981012	T127	13	214773	T113	2
185270	T115	6	198669	T101	10	214801	T91	4
185352	T113	5	198711	T112	2	214801	T92	4
185802	T52	12	199162	T55	7	215015	T66	10
186223	T127	1	199163	T55	9	215018	T66	11
186287	T138	23	202475	T4	2	215327	T60	5
186287	T138	28	212069	T56	8	216170	T59	10
186323	T121	6	21229209	T63	1	216191	T67	1
1882766	T121	5	212492	T55	5	216352	T65	3
1882766	T124	2	212493	T55	4	216353	T66	7
1882776	T121	3	212540	T58	5	216393	T114	7
1882776	T124	1	2125445	T55	3	216395	T114	5
1882785	T121	4	2125455	T55	3	216396	T114	7
1882785	T124	10	212558	T124	12	216396	T114	7
1882826	T121	2	212558	T126	8	216468	T73	5
1882826	T124	9	212569	T57	9	216524	T58	7
1883616	T54	8	212571	T58	8	216556	T133	10
189058	T53	4	212632	T56	9	216557	T133	2
189137	T59	19	212708	T57	1	2165595	T133	1
189193	T66	14	212709	T57	13	2165855	T131	13
189317	T69	7	212711	T57	12	216640	T68	5
189349	T54	2	212713	T57	12	2167185	T131	1
189688	T112	7	212723	T56	3	216725	T132	1
1896975	T122	6	212728	T57	8	216736	T136	1
189740	T104	5	213181	T57	23	216737	T136	4
189741	T104	8	213182	T57	23	216777	T129	9
189745	T104	9	213683	T103	5	216893	T130	2
189746	T104	7	213684	T103	6	216896	T60	5
189747	T104	11	213686	T103	4	216897	T60	5
			213716	T112	13	216988	T68	4
						217142	T133	3



Code	Nr. der Tafel	Pos.	Code	Nr. der Tafel	Pos.	Code	Nr. der Tafel	Pos.
217143	T134	3	2230995	T41	2	224367	T46	7
217144	T137	10	223106	T16	8	2243775	T34	13
217145	T137	8	223137	T4	3	2243775	T35	15
217146	T137	6	223138	T4	1	2243866	T42	2
217165	T128	7	223199	T4	5	224429	T6	1
217166	T128	10	223200	T4	4	2244332	T12	19
217167	T128	8	223201	T4	6	224434	T99	9
217254	T69	3	223213	T18	22	224565	T106/A	21
217280	T117	4	223216	T38	3	224565	T70	1
2174065	T69	6	223218	T38	12	224565	T71	4
217582	T56	10	223218	T38	7	224566	T106/A	20
218308	T63	10	223245	T11	19	224566	T70	2
218419	T63	9	223246	T11	20	224566	T71	5
218420	T63	8	223247	T12	11	224567	T12	5
218512	T116	6	223248	T11	4	224568	T12	6
218593	T133	4	223249	T6	2	224613	T34	14
218623	T137	9	2234805	T28	12	224613	T35	16
218758	T47	6	223492	T28	1	224616	T17	1
218824	T120	15	223509	T24	7	224638	T20	1
218909	T62	8	223527	T21	6	224640	T19	5
219021	T67	6	223528	T21	5	224641	T72	7
219024	T67	7	223529	T21	7	224643	T40	4
219025	T67	8	2235364	T20	2	224644	T72	6
219026	T67	2	2235394	T20	6	2246455	T34	11
219176	T76	3	223594	T12	12	2246455	T35	13
219177	T76	5	223597	T11	2	2246465	T34	12
219299	T47	4	2237135	T41	7	2246465	T35	14
219414	T65	8	2237225	T42	8	224652	T18	10
219488	T65	11	223723	T42	5	224653	T18	21
220190	T14	3	223724	T42	6	224660	T12	23
220204	T14	4	223725	T42	3	2246954	T32	3
220429	T11	23	223726	T29	1	224699	T29	4
220538	T15	3	223738	T16	9	224746	T32	4
220635	T14	17	223739	T16	10	224747	T102	4
220681	T15	6	223740	T16	12	2247605	T8	3
220708	T21	10	223741	T16	11	224954	T17	13
220716	T22	14	223748	T16	4	224962	T17	11
220717	T22	9	223749	T16	3	225202	T106	4
220742	T20	13	223750	T14	1	225286	T106	2
220743	T20	4	223755	T16	17	225287	T106	3
220937	T4	8	223768	T16	18	225296	T74	5
221164	T3	3	223788	T26	11	225298	T74	6
222063	T10	4	223797	T7	1	225300	T75	2
222368	T46	4	223798	T7	5	225302	T75	1
2225204	T15	10	223799	T17	17	225439	T107	8
222721	T18	25	223803	T33	6	225439	T49	13
222754	T11	24	223809	T43	7	225439	T49	9
222881	T18	23	2238445	T30	6	225440	T107	9
222885	T18	15	223850	T13	4	225440	T49	10
222947	T46	1	2238625	T14	18	225440	T49	14
222961	T16	7	223907	T32	2	225448	T108	4
223081	T34	15	2239195	T13	1	225449	T108	3
223081	T35	17	223964	T15	2	225450	T108	6
2230825	T35	8	2239644	T15	2	225457	T108	5
2230835	T35	9	2240005	T2	1	225549	T82	14
223084	T34	10	2240165	T9	11	225549	T87	7
223084	T35	12	224019	T6	3	225690	T109	11
223086	T34	8	224035	T20	3	225692	T49	17
223086	T35	10	224035	T22	4	225729	T76	1
223086	T36	10	224036	T24	6	225978	T103	10
223087	T41	2	224087	T4	9	226036	T107	18
2230885	T34	3	224202	T18	16	226036	T107	20
2230885	T35	3	224202	T37	2	226109	T123	6
2230945	T36	15	224203	T18	7	226164	T123	7
2230955	T36	16	224204	T11	16	226612	T81	8
2230965	T36	17	224242	T12	15	227571	T109	12
2230975	T36	8	224344	T42	7	227571	T109	7



Code	Nr. der Tafel	Pos.	Code	Nr. der Tafel	Pos.	Code	Nr. der Tafel	Pos.
227574	T108	10	231908	T120	7	236399	T51	1
227687	T83	5	232108	T108	1	2368205	T22	15
2279015	T80	1	232108	T84	2	2368214	T20	12
2279025	T80	1	232180	T135	7	236831	T10	9
227950	T103	13	232183	T135	10	236859	T18	4
2283020001	T90	7	232185	T135	6	236859	T51	6
228324	T107	15	232186	T135	5	236897	T10	12
228325	T107	3	232187	T135	12	236898	T10	13
228326	T107	4	2323155	T66	1	237070	T8	5
228373	T107	5	232419	T57	16	237087	T44	6
228668	T107	16	232420	T57	16	237089	T44	2
2286925	T73	3	232586	T64	4	237139	T13	2
228693	T74	1	232589	T64	1	2372555	T15	5
228693	T75	6	232590	T65	15	237513	T12	20
228697	T99	5	232591	T65	14	2375245	T23	3
228698	T99	6	232592	T65	13	237553	T7	4
228700	T102	1	232593	T65	10	2379165	T32	8
228703	T106	1	2332365	T54	4	238019	T37	14
228705	T106	5	23455309	T49	15	238135	T11	6
228706	T102	6	234890	T51	3	2386385	T37	3
228709	T99	1	234906	T51	7	2386935	T31	11
228711	T99	2	234907	T51	8	2387214	T31	17
228712	T101	11	234944	T138	29	2387215	T31	17
228713	T101	9	235218	T8	7	2387245	T31	12
228715	T101	1	235282	T22	10	238727	T31	9
228719	T101	4	2352844	T22	3	238730	T31	4
2291535	T107	12	235312	T18	11	238731	T31	16
229156	T107	17	235341	T6	4	238732	T31	18
229159	T107	12	2353510001	T10	1	238733	T31	20
229232	T104	1	2353510002	T10	1	238734	T31	19
229264	T95	2	235353	T10	3	238735	T31	22
229267	T95	6	235452	T18	19	238736	T31	23
229271	T95	7	235452	T4	11	2387525	T30	6
229272	T95	8	235453	T11	22	238758	T37	7
2292745	T108	8	235453	T13	5	2388005	T37	1
229281	T53	3	235453	T18	17	238802	T9	4
229284	T97	1	235506	T12	22	238865	T39	9
229285	T98	2	235507	T12	21	2388845	T2	1
230124	T113	6	235526	T12	23	2388855	T1	1
230235	T48	8	235583	T37	11	239077	T37	16
230236	T48	3	2355834	T37	11	2394906	T34	6
230359	T82	4	235584	T37	9	2395825	T36	2
230359	T87	4	235585	T37	8	239583	T36	13
230414	T64	8	235589	T37	6	239584	T36	14
230415	T64	9	235661	T37	12	239817	T8	11
230631	T28	8	235703	T9	10	239911	T32	13
230635	T117	5	2357095	T34	2	239911	T32	6
230636	T117	7	2357095	T35	2	241279	T63	11
230641	T116	8	235779	T25	10	2416435	T55	1
230642	T116	4	236002	T10	10	2426944	T85	5
230648	T124	7	236118	T25	17	243303	T90	15
230648	T126	5	236120	T25	18	243384	T52	7
230654	T52	1	236121	T25	16	243553	T60	5
230654	T52	10	236122	T25	13	243804	T83	4
230808	T60	1	236134	T38	10	2441445	T89	1
230832	T64	11	2361344	T38	10	2441455	T89	1
230837	T124	8	236137	T29	5	244159	T89	10
230837	T126	6	236145	T44	7	2443025	T80	2
230971	T135	13	236177	T10	5	244312	T106/A	15
231018	T72	5	236207	T21	1	244443	T14	3
231027	T135	11	236270	T22	7	244444	T14	3
231027	T135	4	236271	T22	8	244445	T14	3
231290	T31	6	2362735	T19	1	244446	T14	3
231290	T31	8	236276	T22	5	244447	T14	3
231545	T118	5	236318	T23	5	244448	T14	3
2318765	T28	11	236322	T23	6	244449	T14	3
2318775	T120	14	2363625	T9	4	244450	T14	3



Code	Nr. der Tafel	Pos.	Code	Nr. der Tafel	Pos.	Code	Nr. der Tafel	Pos.
244451	T14	3	2451942	T82	12	2470034	T22	13
244452	T14	3	245304	T50	5	247005	T22	1
244453	T14	3	245305	T50	2	247006	T18	3
244454	T14	3	245306	T50	1	247444	T72	8
244455	T14	3	245310	T50	4	247515	T71	10
244456	T14	3	245313	T33	4	247517	T106/A	13
244457	T14	3	245344	T33	3	247517	T71	3
244458	T14	3	245366	T27	7	247635	T69	9
244459	T14	3	245367	T27	23	247975	T97	5
244460	T14	3	245368	T27	24	247983	T130	4
244461	T14	3	245369	T27	27	248342	T24	4
244474	T60	12	245370	T27	28	248620	T45	3
244690	T110	2	245371	T27	12	248737	T11	10
244832	T9	5	245372	T27	26	248738	T11	10
244833	T9	5	245373	T27	25	248739	T11	10
244834	T9	5	245374	T27	11	248740	T11	10
244835	T9	5	245375	T27	10	2488165	T36	3
244836	T9	5	245376	T27	9	2488175	T36	12
244837	T9	5	245377	T27	6	2495205	T94	1
244886	T14	6	245378	T27	4	250123	T138	4
244887	T14	6	245379	T27	23	250211	T138	24
244888	T14	6	245379	T27	8	250319	T112	9
244893	T106/A	14	245380	T27	2	250462	T8	9
244893	T70	5	245381	T27	1	250499	T115	3
244893	T71	7	245382	T27	14	250642	T138	18
244913	T9	5	245383	T27	15	250643	T138	17
244914	T9	5	245384	T27	13	251028	T17	8
244915	T9	5	245385	T27	21	251626	T69	10
244916	T9	5	245386	T27	18	2518294	T134	2
244917	T9	5	245387	T27	17	2519244	T52	13
244920	T34	9	245388	T27	16	252024	T8	6
244920	T35	11	245389	T27	3	252036	T52	7
244920	T36	11	245390	T27	5	252151	T138	13
244921	T34	9	245391	T27	20	252178	T138	10
244921	T35	11	245392	T27	19	252252	T52	5
244921	T36	11	245393	T27	22	2522945	T53	9
244922	T34	9	245489	T10	7	252334	T51	10
244922	T35	11	245490	T10	7	2523385	T53	9
244922	T36	11	245491	T10	11	252429	T49	5
244923	T34	9	245492	T10	11	2524435	T52	2
244923	T35	11	245499	T10	8	2524995	T53	9
244923	T36	11	245500	T3	4	252547	T121	18
244924	T34	9	245501	T3	5	2526505	T125	24
244924	T35	11	245599	T21	9	252655	T125	6
244924	T36	11	245797	T21	8	252657	T125	5
244925	T34	9	245835	T51	2	252659	T125	4
244925	T35	11	245836	T18	5	2526625	T125	3
244925	T36	11	245836	T51	5	252884	T93	1
244926	T34	9	245860	T62	3	2529125	T53	9
244926	T35	11	245917	T6	6	2532705	T130	1
244926	T36	11	245919	T50	3	253278	T111	6
244927	T34	9	245923	T50	6	253281	T12	9
244927	T35	11	246013	T28	2	253288	T105	11
244927	T36	11	246014	T9	9	253295	T105	14
244928	T14	6	246080	T110	8	253299	T105	5
244929	T14	6	246104	T21	4	2533065	T138	15
245038	T82	13	246104	T22	12	253332	T138	16
245038	T87	8	2461985	T83	1	253342	T138	20
245157	T23	2	2462074	T89	14	253344	T138	30
245158	T23	2	2464035	T125	7	253347	T138	8
245159	T23	2	246547	T10	11	253477	T71	8
245160	T23	2	246636	T97	4	2534815	T72	4
245161	T23	2	246736	T110	4	253516	T97	1
245162	T23	2	246747	T57	17	253517	T98	2
245163	T23	2	2469654	T15	13	253541	T49	4
245164	T23	2	2469664	T15	9	2536574	T52	11
2451932	T88	10	2469694	T15	7	253740	T70	4

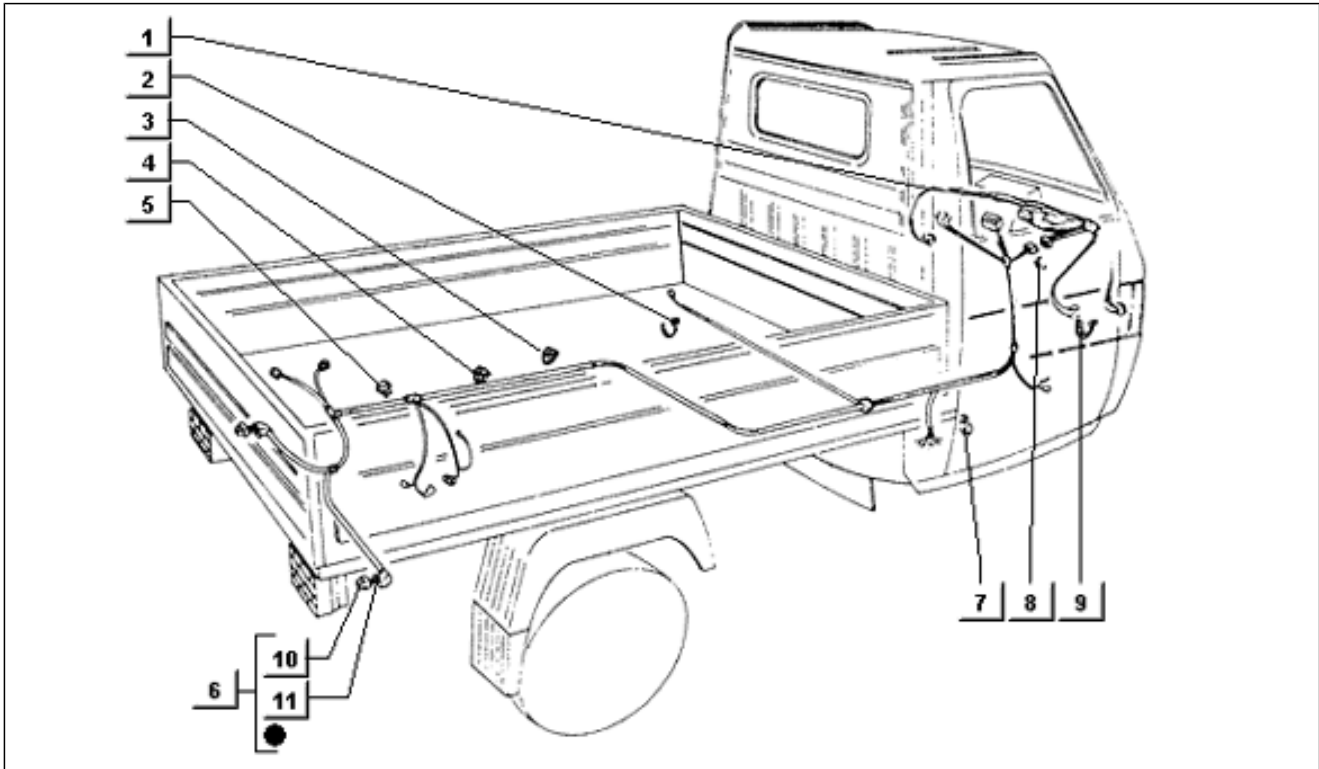


Code	Nr. der Tafel	Pos.	Code	Nr. der Tafel	Pos.	Code	Nr. der Tafel	Pos.
255039	T133	6	2852045	T32	9	430689	T45	8
255041	T133	5	2852085	T32	8	430690	T45	7
2550695	T113	7	2852114	T32	3	431038	T42	4
256285	T112	20	285213	T32	7	431155	T9	14
256675	T124	13	285591	T31	7	431159	T9	4
256675	T126	9	2864215	T3	1	4311975	T9	4
256860	T106/A	12	2867285	T41	5	4311985	T9	11
257094	T128	12	2870345	T36	18	431236	T9	13
257181	T52	4	287111	T34	5	4312385	T9	4
257478	T56	1	287111	T35	5	431239	T9	15
257479	T56	1	287111	T36	5	431240	T30	9
257813	T71	9	287173	T18	4	431241	T9	12
257814	T71	6	287173	T51	6	4312595	T30	6
259365	T59	8	287174	T51	5	4312605	T30	6
260235	T60	10	287224	T11	15	4312615	T9	2
260236	T60	9	2878485	T18	20	4312695	T9	4
260405	T107	21	287887	T8	10	4314695	T36	9
260409	T91	3	2878893	T34	16	4314705	T34	7
260409	T92	3	2878893	T35	18	432009	T9	5
2604515	T91	1	288116	T41	1	432010	T9	5
260467	T42	11	288279	T51	4	432011	T9	5
260551	T137	1	2882813	T25	1	432012	T9	5
261371	T59	6	288688	T38	14	432013	T9	5
261372	T61	13	288819	T26	5	432014	T9	5
261375	T59	1	290070	T28	7	432015	T9	5
261431	T56	5	290101	T116	11	432016	T9	5
261433	T56	12	290102	T116	7	432017	T9	5
261434	T62	6	290103	T116	16	432018	T9	5
261435	T53	6	290172	T112	10	432019	T9	5
261437	T73	6	290173	T112	10	432020	T9	5
261447	T62	10	290267	T119	5	432140	T33	1
261448	T76	1	290404	T116	14	432295	T33	2
261449	T57	3	290405	T116	12	433184	T18	13
261450	T56	5	290859	T116	15	433627	T51	3
261469	T114	6	290860	T116	13	433640	T51	10
261470	T114	6	291007	T120	3	483743	T14	21
261514	T63	12	292083	T26	1	483743	T14	9
261517	T63	12	292092	T26	11	483743	T25	3
261533	T56	5	2921785	T60	8	485701	T31	5
261537	T56	5	292537	T8	4	493054	T106/A	4
261538	T62	6	292695	T112	17	493123	T106/A	5
261682	T76	2	294032	T111	1	493318	T27	5
261991	T53	8	294035	T111	1	493542	T106/A	22
261992	T53	8	294897	T111	1	493618	T79	1
262149	T63	14	294899	T111	1	493619	T79	2
262150	T63	14	294920	T111	1	498343	T133	13
263893	T64	7	319035	T69	4	498476	T27	10
264520	T60	3	401605	T120	8	498477	T27	27
264755	T138	29	401787	T8	8	498478	T27	28
264777	T138	22	402384	T101	3	498479	T27	14
264784	T138	1	402384	T102	5	498480	T27	15
264785	T138	1	414186	T41	5	498483	T27	24
264807	T138	27	414425	T65	5	498484	T27	18
264829	T138	21	4144775	T82	17	498486	T27	17
264907	T106/A	2	4144775	T87	2	498490	T27	3
264948	T138	31	4144795	T82	16	498491	T27	13
264949	T138	31	4145145	T87	1	498492	T27	7
265091	T47	5	414516	T87	1	498493	T27	19
265249	T74	7	414948	T62	7	565138	T106/A	6
2654624	T74	11	417484	T45	6	565429	T115	8
266743	T48	6	4302535	T11	1	565559	T115	9
2671725	T84	5	4302655	T38	16	565560	T115	10
2671735	T84	5	430266	T38	4	565594	T123	2
268192	T42	9	430317	T11	21	5656205	T122	6
268218	T90	9	430318	T11	21	565638	T63	12
271477	T111	7	430319	T11	21	565639	T63	14
271477	T117	6	4304885	T25	15	565664	T61	13



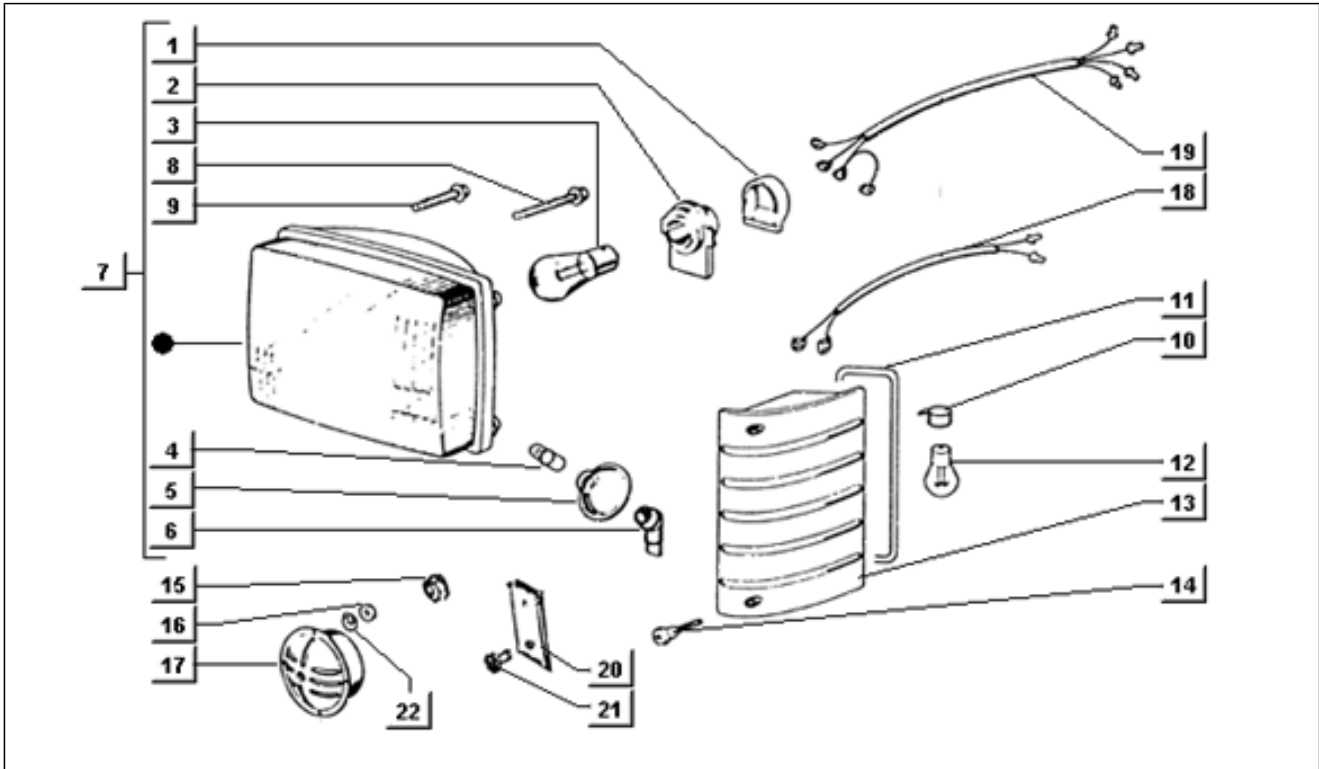
Code	Nr. der Tafel	Pos.	Code	Nr. der Tafel	Pos.
565707	T61	9	581052	T76	2
565740	T122	5	582257	T111	1
565741	T122	4	582258	T111	1
565741	T138	5	582295	T132	17
565787	T122	8	611636	T108	7
565787	T138	19	611637	T107	2
565798	T59	6	611638	T101	2
565799	T59	1	709099	T16	1
565802	T63	12	811613	T29	6
565810	T60	3	826232	T106/A	18
565841	T62	6	826233	T106/A	19
565862	T123	2	826234	T106/A	24
565862	T138	30	826236	T106/A	11
565865	T122	6	826237	T106/A	10
565865	T138	20	826238	T106/A	23
565866	T122	6	826239	T106/A	9
565866	T138	20	826240	T106/A	16
565870	T122	7	826467	T12	10
565870	T138	28	829369	T16	13
565883	T62	6	830639	T43	4
5658855	T121	1	8781087Z01000	T60	16
5658865	T123	2	8783487Z01000	T60	15
565887	T121	18	9004119450	T116	1
5658955	T124	13	9004119450	T116	2
565929	T60	1	9004119450	T116	3
5659385	T121	1	9331215012000	T60	14
565940	T113	13	B007811	T103	6
565941	T63	12	CM002202	T65	7
5659665	T53	9	CM002904	T134	4
565968	T53	9	CM031701	T69	8
566031	T60	3	CM033004	T122	12
5660435	T138	15	CM033005	T123	1
566050	T62	8	CM033005	T138	14
566051	T62	8	CM0338025	T53	9
566122	T83	10	CM0338045	T53	9
566122	T86	7	CM0347035	T53	9
566124	T114	6	CM035206	T125	19
566127	T114	6	Quetschverbindung	T111	10
566161	T114	6	xxxxxxx	T111	10
566165	T138	24			
566167	T138	6			
566168	T138	7			
566506	T81	5			
568001	T104	6			
5680095	T91	1			
5680115	T91	1			
5680115	T92	1			
568027	T106/A	25			
568070	T106/A	7			
568078	T106/A	8			
568181	T106/A	1			
568185	T106/A	3			
5682575	T80	1			
568570	T103	3			
5686335	T130	10			
5687695	T54	3			
5687705	T54	3			
5687975	T130	1			
568927	T79	6			
568928	T79	8			
568929	T79	10			
568930	T79	12			
569384	T138	32			
569610	T130	10			
569726	T52	5			
58002R	T118	12			
581031	T111	1			

Einheit	Elektrische Anlage
Code	T111
Beschreibung	Elektrische anlage
Inspektion	1



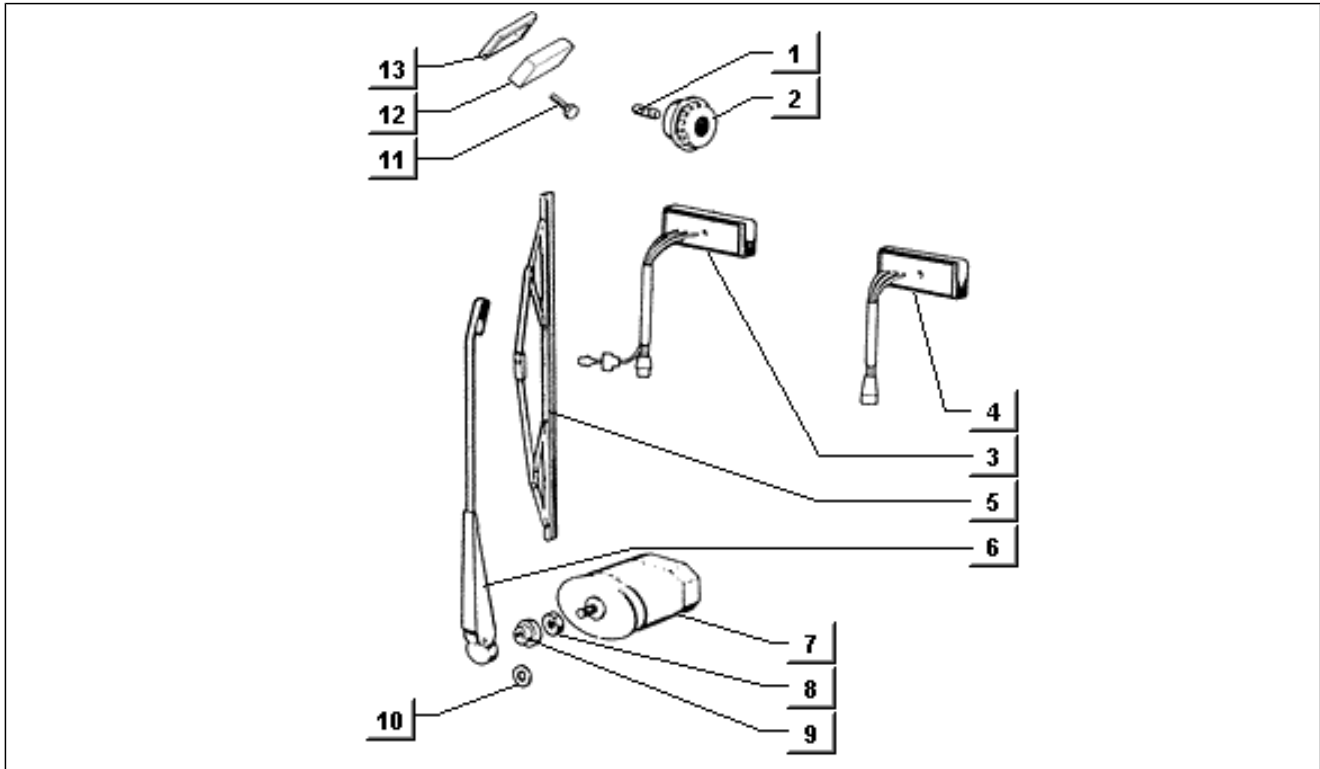
Pos.	Code	Beschreibung	Menge	Varianten
1	294032	Kabelbaum	1	
1	294035	Kabelbaum	1	
1	294897	Kabelbaum	1	
1	294899	Kabelbaum	1	
1	294920	Kabelbaum	1	
1	581031	Kabelbaum	1	
1	582257	Kabeleinheit	1	
1	582258	Kabeleinheit	1	
2	214139	Schelle	2	
3	194945	Kleine Feder	2	
4	191002	Kleine Feder	4	
6	253278	Kabelbaum	1	
7	271477	Schelle	1	
8	072761	Hülse	2	
9	145298	Reißschelle L=180mm	1	
10	Quetschverbindung	Verbinder	1	
10	xxxxxxx	Verbinder	1	
11	214677	Kappe	2	

Einheit	Elektrische Anlage
Code	T112
Beschreibung	Scheinwerfer-blinker
Inspektion	1



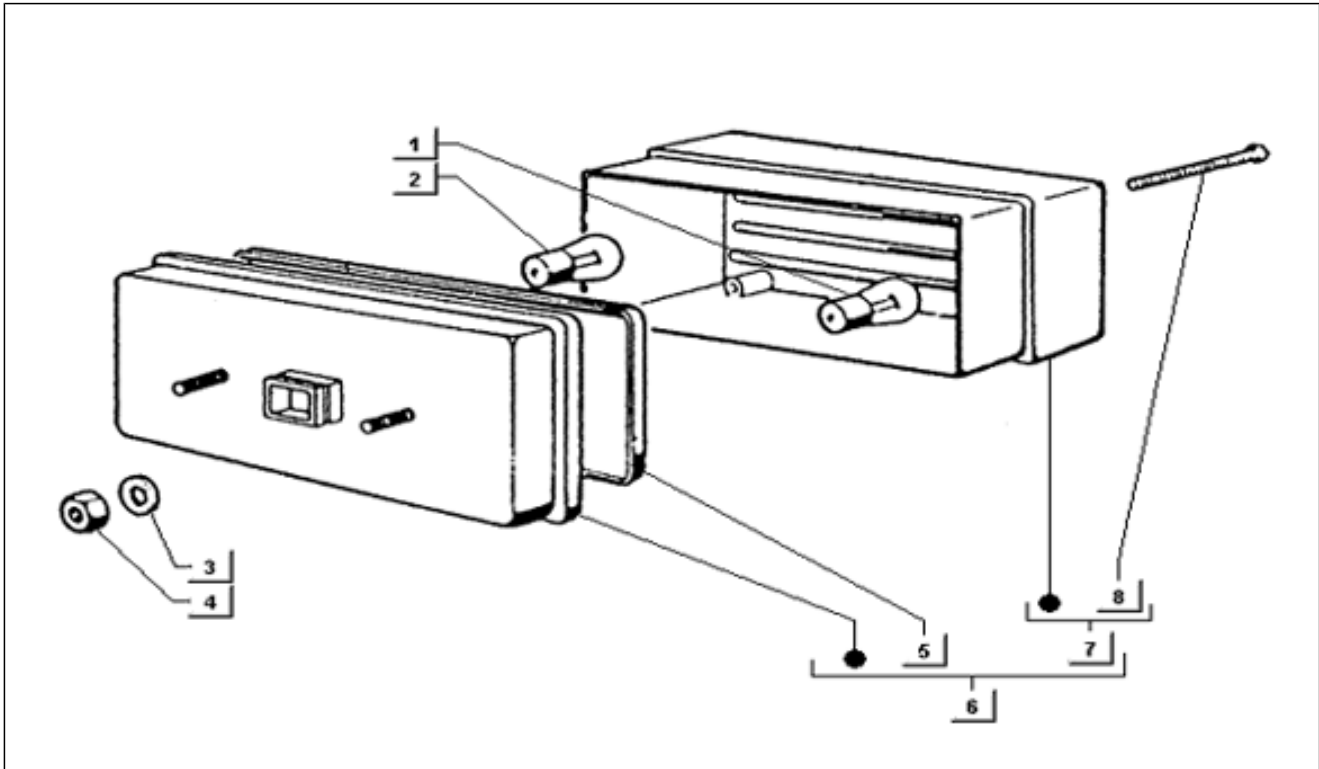
Pos.	Code	Beschreibung	Menge	Varianten
1	114122	Kappe	2	
2	198711	Lampenhalter	2	
3	102111	Lampen	2	
4	163015	Lampen 12V-4W	2	
5	213814	Lampenhalter	2	
6	213813	Buchse	2	
7	189688	Scheinwerfer	2	
8	213798	Schraube	4	
9	250319	Schraube	2	
10	290172	Lampenhalter	1	
10	290173	Lampenhalter	1	
11	214482	Dichtung	2	
12	160654	Lampen 12V-21W	2	
13	213716	Kappe	1	
13	213717	Kappe	1	
14	197557	Schraube	4	
15	020108	Mutter M8x6,5	1	
16	003058	Flachscheibe 15x8,4x1,5	1	
17	292695	Hupe	1	
18	214475	Kabelbaum	2	
19	214478	Kabelbaum	2	
20	256285	Bügel	1	
21	008432	Schraube d3,5x9,5	1	
22	012540	Zahnscheibe 14x8,3x1,8	1	

Einheit	Elektrische Anlage
Code	T113
Beschreibung	Scheibenwischer-innenraumbeleuchtung
Inspektion	1



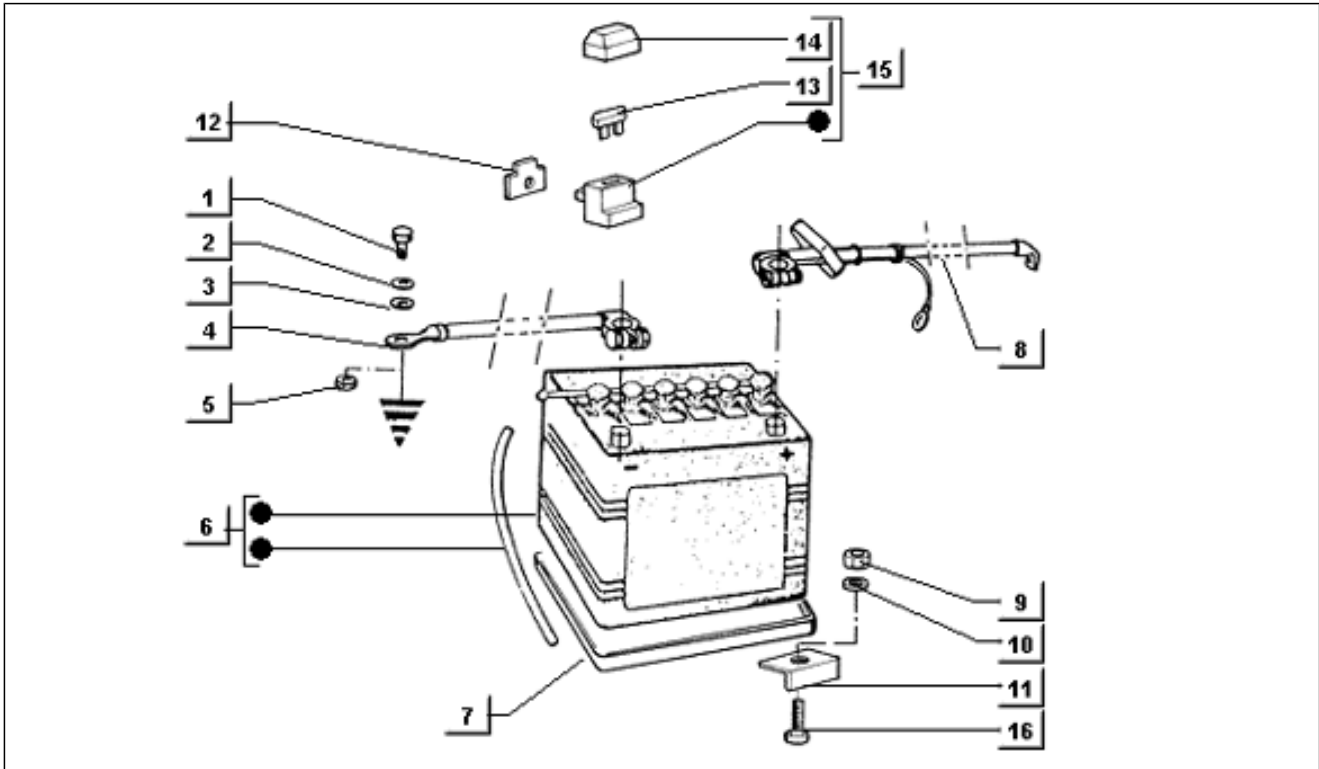
Pos.	Code	Beschreibung	Menge	Varianten
1	163015	Lampen 12V-4W	1	
2	214773	Rücklicht	1	
3	214736	ZÜNDSCHLOSS	1	
4	214738	ZÜNDSCHLOSS	1	
5	185352	Bürste	1	
6	164924	Arm	1	
6	230124	Arm	1	
7	2550695	Wischblatt motor	1	
8	195366	Mutter	1	
9	195367	Kappe	1	
10	012535	Unterlegscheibe	1	
11	015715	Schraube M5x16	2	
12	097733	Flachscheibe $\varnothing 5,3 \times \varnothing 14 \times 1$	2	
13	565940	Deckenleuchte	1	

Einheit	Elektrische Anlage
Code	T114
Beschreibung	Rückleuchte
Inspektion	1



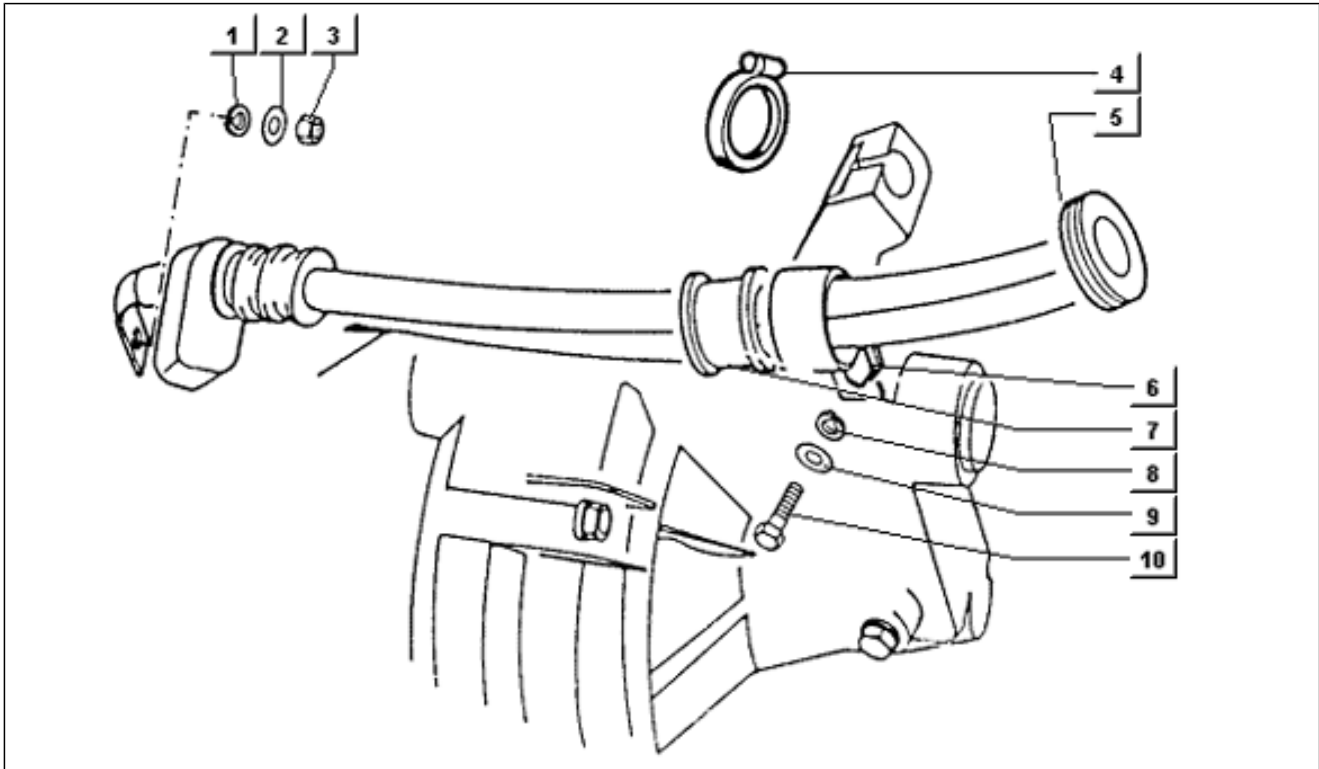
Pos.	Code	Beschreibung	Menge	Varianten
1	160654	Lampen 12V-21W	2	
2	129953	Lampen 12V-21/SW	2	
3	063441	Unterlegscheibe	4	
4	020106	Mutter M6	4	
5	216395	Mutter	2	
6	261469	Rücklicht	1	
6	261470	Rücklicht	1	
6	566124	Rücklicht	1	
6	566127	Rücklicht	1	
6	566161	Rücklicht	1	
7	216393	Kappe	1	
7	216396	Kappe	1	
8	018514	Schraube	8	

Einheit	Elektrische Anlage
Code	T116
Beschreibung	Batterie-massekabel und pluspolkabel
Inspektion	1



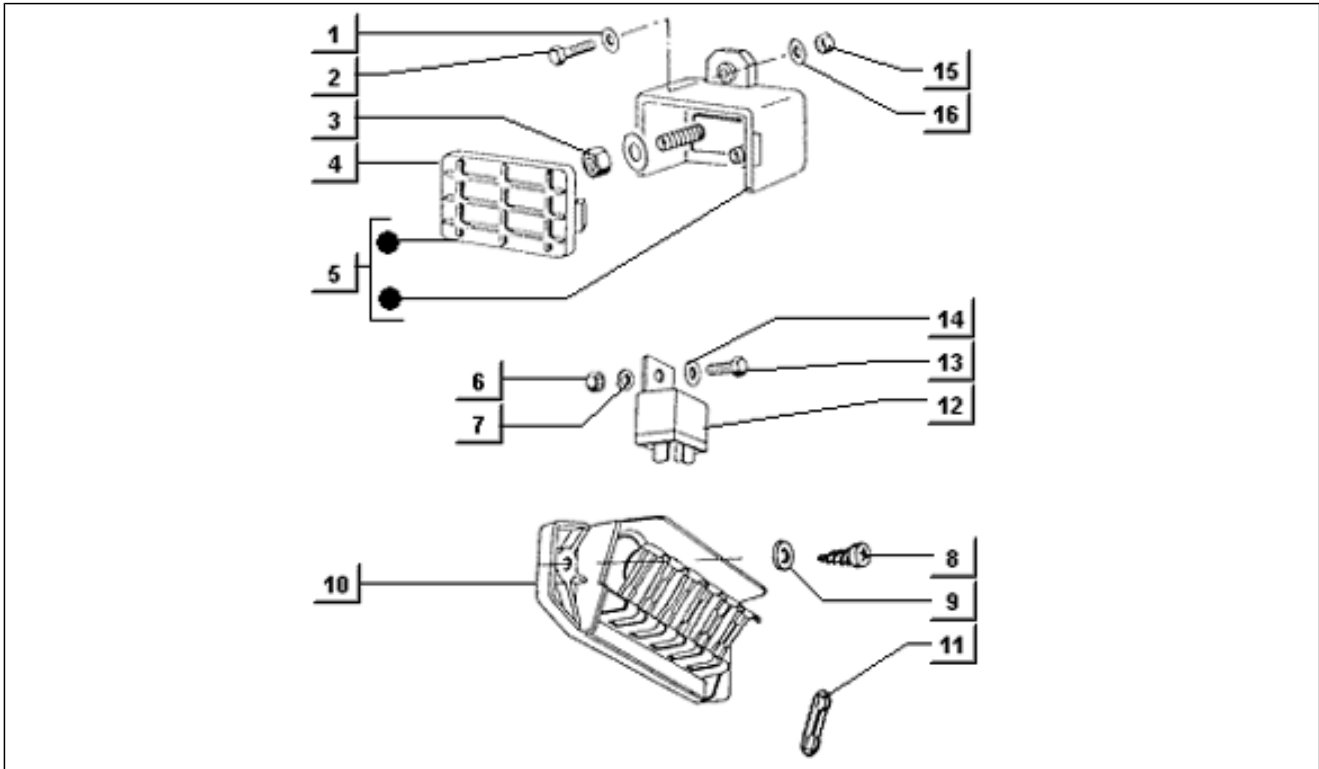
Pos.	Code	Beschreibung	Menge	Varianten
1	031088	Schraube M6x16	1	
1	9004119450	Befestigung	1	
2	003056	Flachscheibe 6,4x12x1	1	
2	9004119450	Befestigung	1	
3	016406	Federring 6,4x11,8x1	1	
3	9004119450	Befestigung	1	
4	230642	Batteriekabel	1	
5	020106	Mutter M6	1	
6	154883	Batterie	1	
6	218512	Batterie	1	
7	290102	Batterie auflag	1	
8	230641	Batteriekabel	1	
9	012138	Mutter, selbstsichernd	1	
10	013755	Unterlegscheibe	1	
11	290101	Winkel	1	
12	290405	Halter	1	
13	290860	Sicherung 15A	1	
14	290404	Deckel	1	
15	290859	Sicherungshalter	1	
16	290103	Schraube	1	

Einheit	Elektrische Anlage
Code	T117
Beschreibung	Befestigung pluspolkabel
Inspektion	1



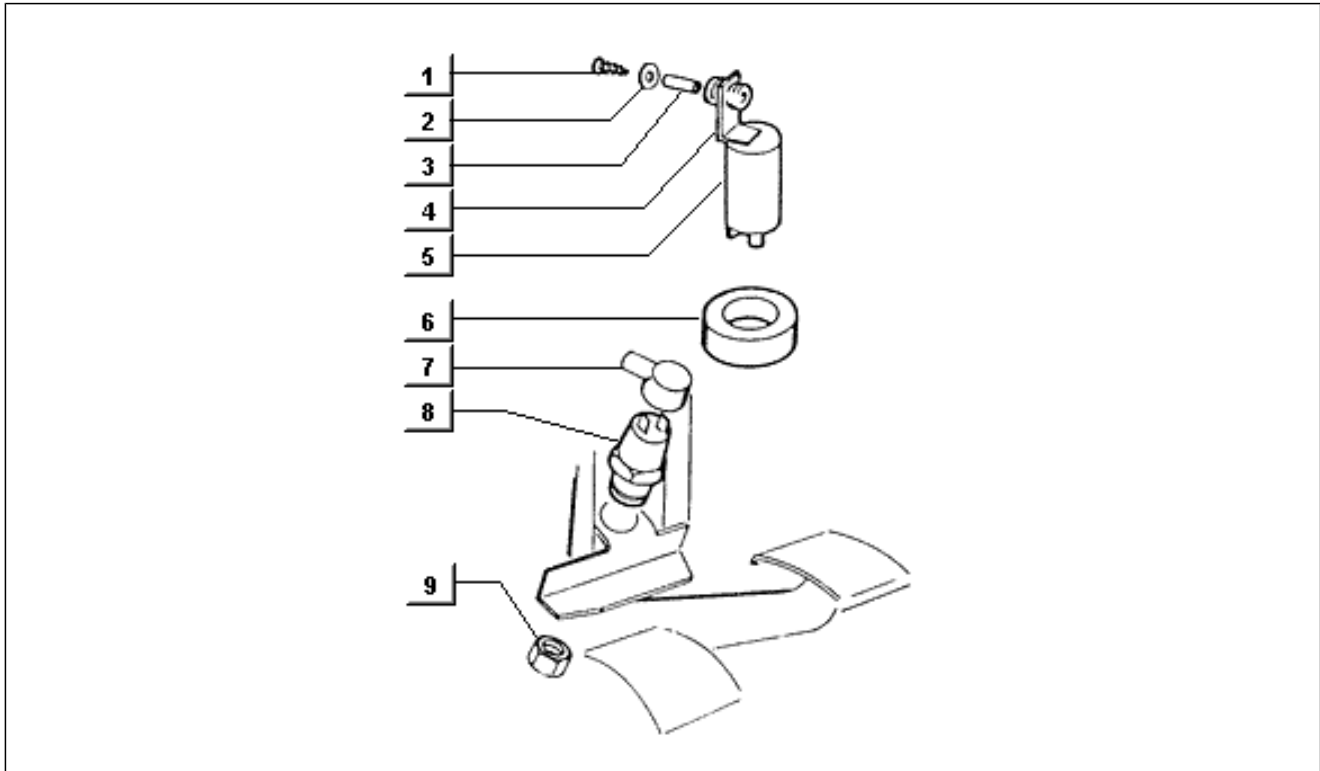
Pos.	Code	Beschreibung	Menge	Varianten
1	016408	Sprengscheibe 13,75x8,15x4,5	1	
2	003058	Flachscheibe 15x8,4x1,5	1	
3	020108	Mutter M8x6,5	1	
4	217280	Schelle	1	
5	230635	Kabelführung	1	
6	271477	Schelle	1	
7	230636	Kabelführung	1	
8	016406	Federring 6,4x11,8x1	1	
9	003056	Flachscheibe 6,4x12x1	1	
10	031086	Schraube m6x12	1	

Einheit	Elektrische Anlage
Code	T118
Beschreibung	Verteilerbüchse-mikrounterbrecher-sicherungshalter
Inspektion	1



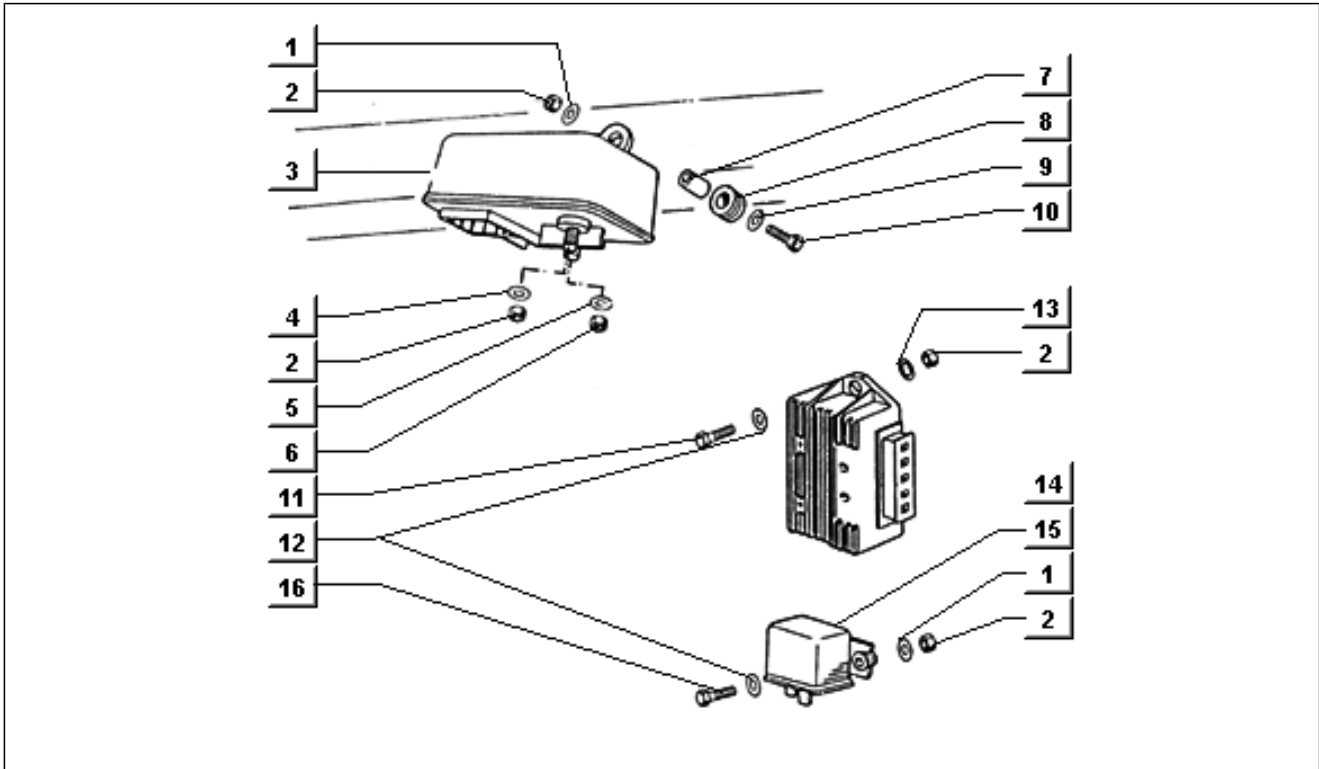
Pos.	Code	Beschreibung	Menge	Varianten
1	003056	Flachscheibe 6,4x12x1	1	
2	031088	Schraube M6x16	1	
3	006976	Sprengscheibe 12x6,4x0,5	1	
4	020106	Mutter M6	1	
5	231545	Gehäuse	1	
6	020106	Mutter M6	1	
7	016406	Federring 6,4x11,8x1	1	
8	008455	Schraube	2	
9	003055	U.scheibe 5,4x10x0,8	2	
10	125322	Klemmbrett	1	
10	127619	Klemmbrett	1	
11	0249672	Sicherung	1	
12	58002R	Zündrelais 12V-30A	1	
13	031084	Schraube	1	
14	003056	Flachscheibe 6,4x12x1	1	
15	020106	Mutter M6	1	
16	016406	Federring 6,4x11,8x1	1	

Einheit	Elektrische Anlage
Code	T119
Beschreibung	Blinkerschalter-bremskontakt
Inspektion	1



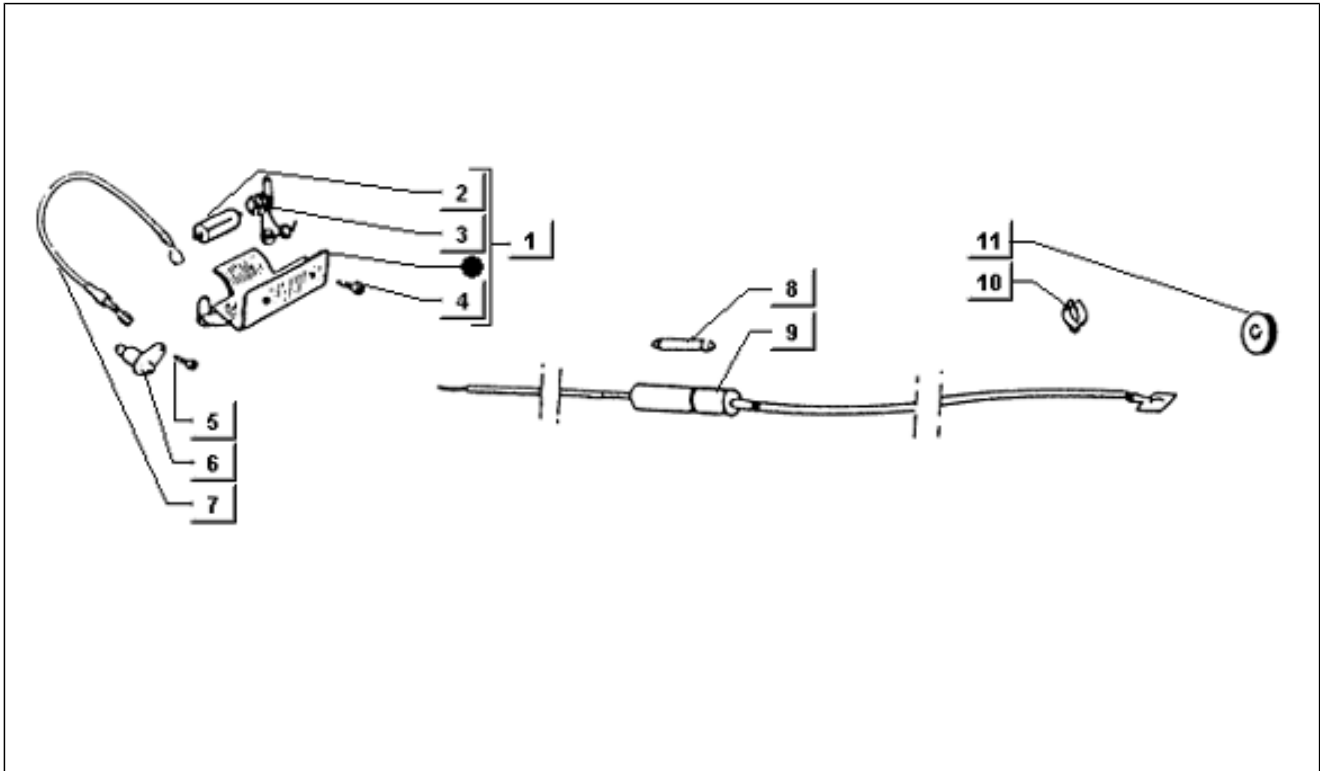
Pos.	Code	Beschreibung	Menge	Varianten
1	015784	Schraube	1	
2	013963	Unterlegscheibe	1	
3	085789	Kabelführung	1	
4	071703	Distanzscheibe	1	
5	290267	Blinkerschalter	1	
6	072761	Hülse	1	
7	104429	Kappe	1	
8	214772	Knopf stop	1	
9	196750	Mutter	1	

Einheit	Elektrische Anlage
Code	T120
Beschreibung	Vorwärmvorrichtung-spannungsregler-fernschalter
Inspektion	1



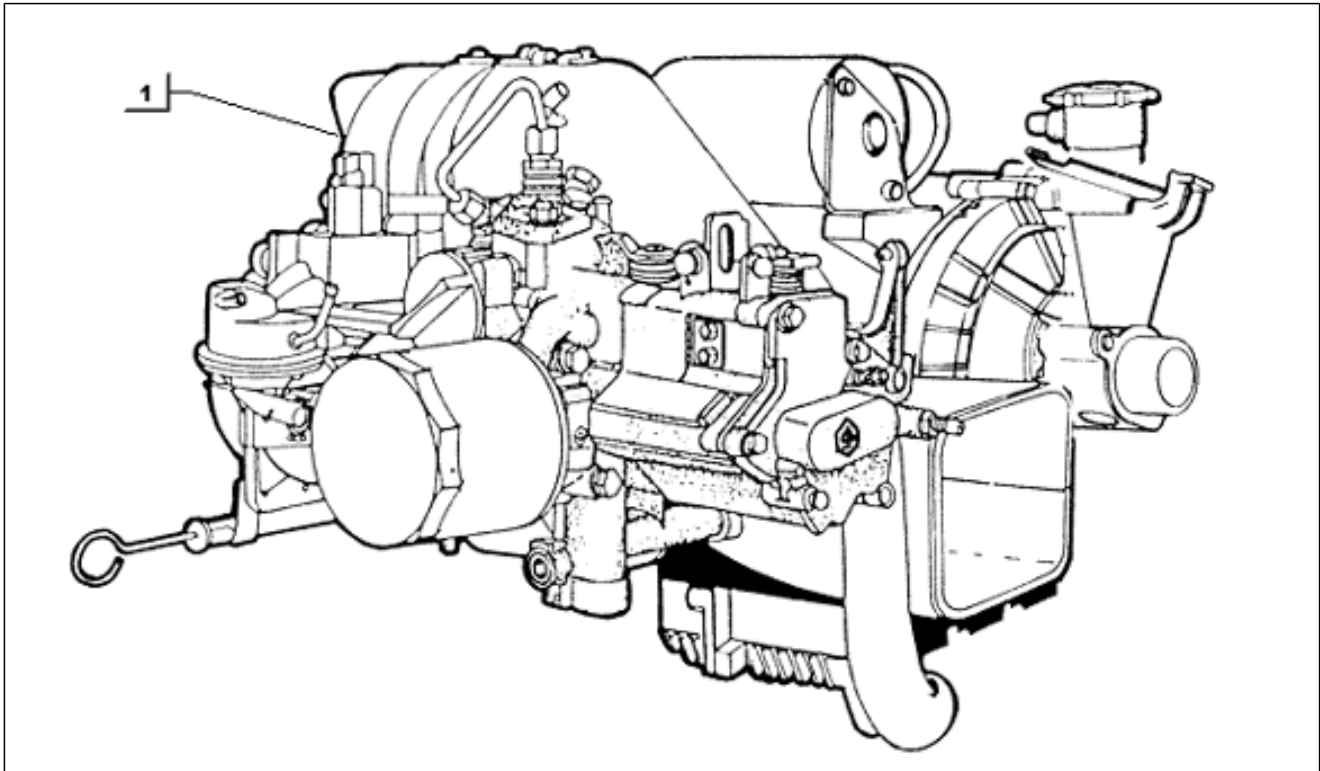
Pos.	Code	Beschreibung	Menge	Varianten
1	016406	Federring 6,4x11,8x1	3	
2	020106	Mutter M6	6	
3	291007	Vorrichtung	1	
4	006976	Sprengscheibe 12x6,4x0,5	1	
5	006975	Ausgleichscheibe Ø5,3xØ10x0,5	1	
6	020105	Mutter	1	
7	231908	Distanzscheibe	1	
8	401605	Puffer	1	
9	013880	Flachscheibe 16x6,5x1,5	2	
10	031091	Sechskantschraube M6x22	1	
11	031088	Schraube M6x16	2	
12	003056	Flachscheibe 6,4x12x1	6	
13	012533	Zahnscheibe 6,6x11x0	2	
14	2318775	Regler	1	
15	218824	Fernschalter	1	
16	031084	Schraube	2	

Einheit	Elektrische Anlage
Code	T129
Beschreibung	Innenbeleuchtung des kastenaufbaus
Inspektion	1



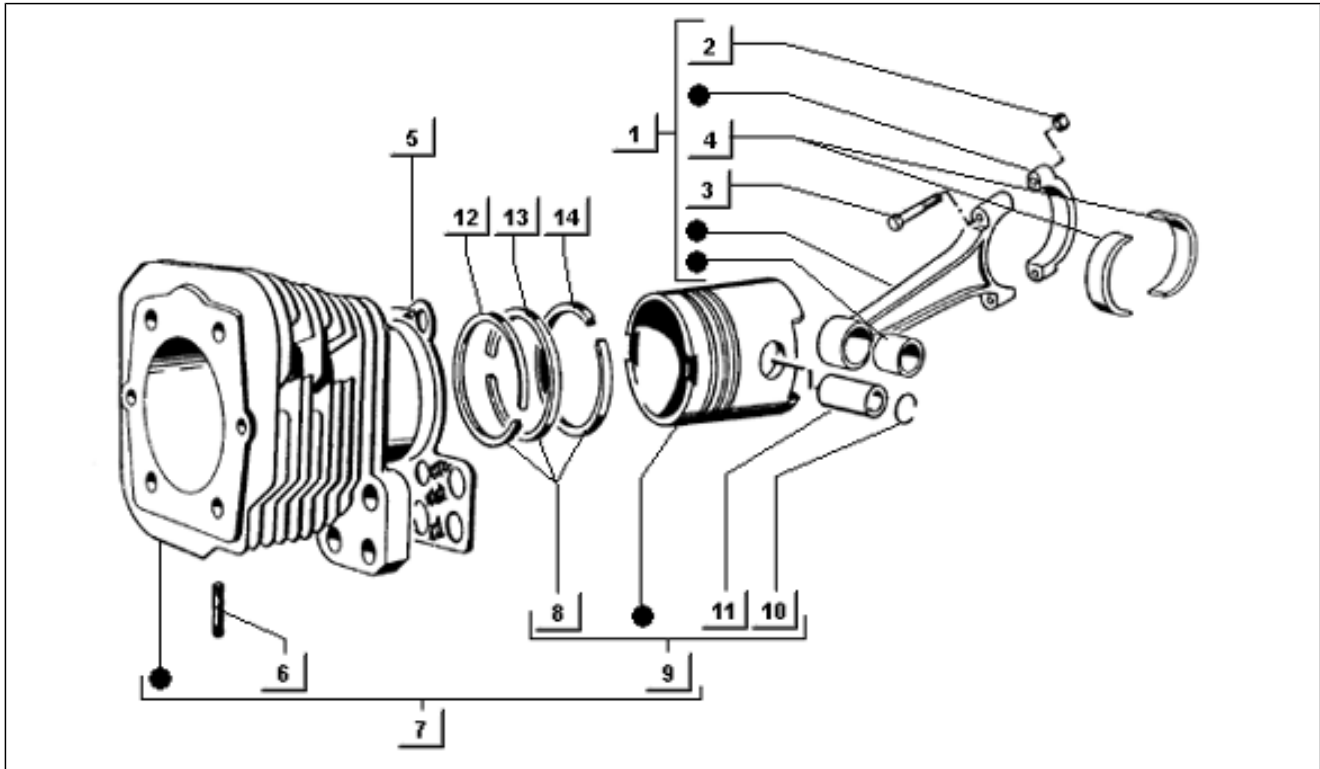
Pos.	Code	Beschreibung	Menge	Varianten
1	117568	Deckenleuchte	1	
2	071633	Sofitte 12V-5W	1	
3	056825	Kabelführung	1	
4	121668	Schraube	2	
5	015846	Schraube	2	
6	008103	Schalter	2	
7	117660	Kabel	1	
8	0249672	Sicherung	1	
9	216777	Kabel	1	
10	194945	Kleine Feder	8	

Einheit	Motor
Code	T1
Beschreibung	Motor komplett (lenker)
Inspektion	1



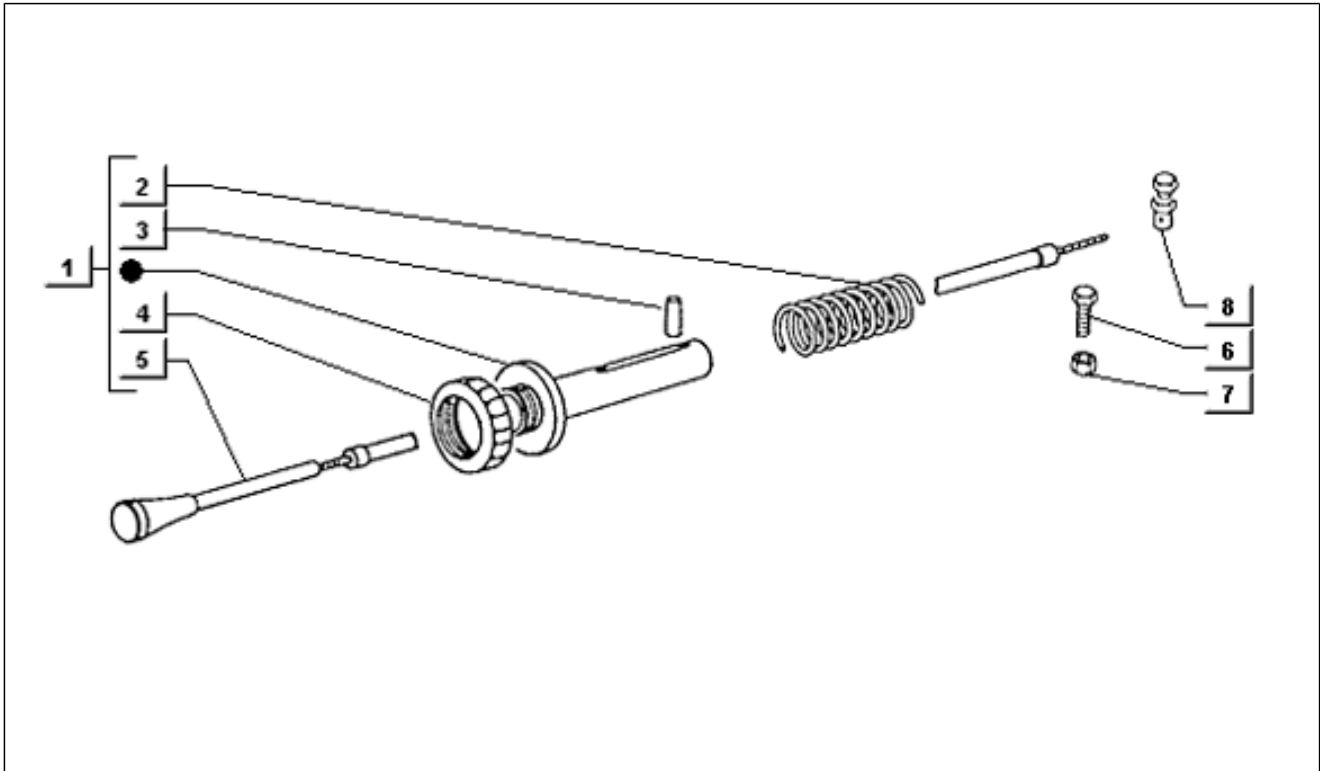
Pos.	Code	Beschreibung	Menge	Varianten
1	2388855	Motor	1	

Einheit	Motor
Code	T10
Beschreibung	Zylinder-kolben-kolbenbolzen-pleuelstange
Inspektion	1



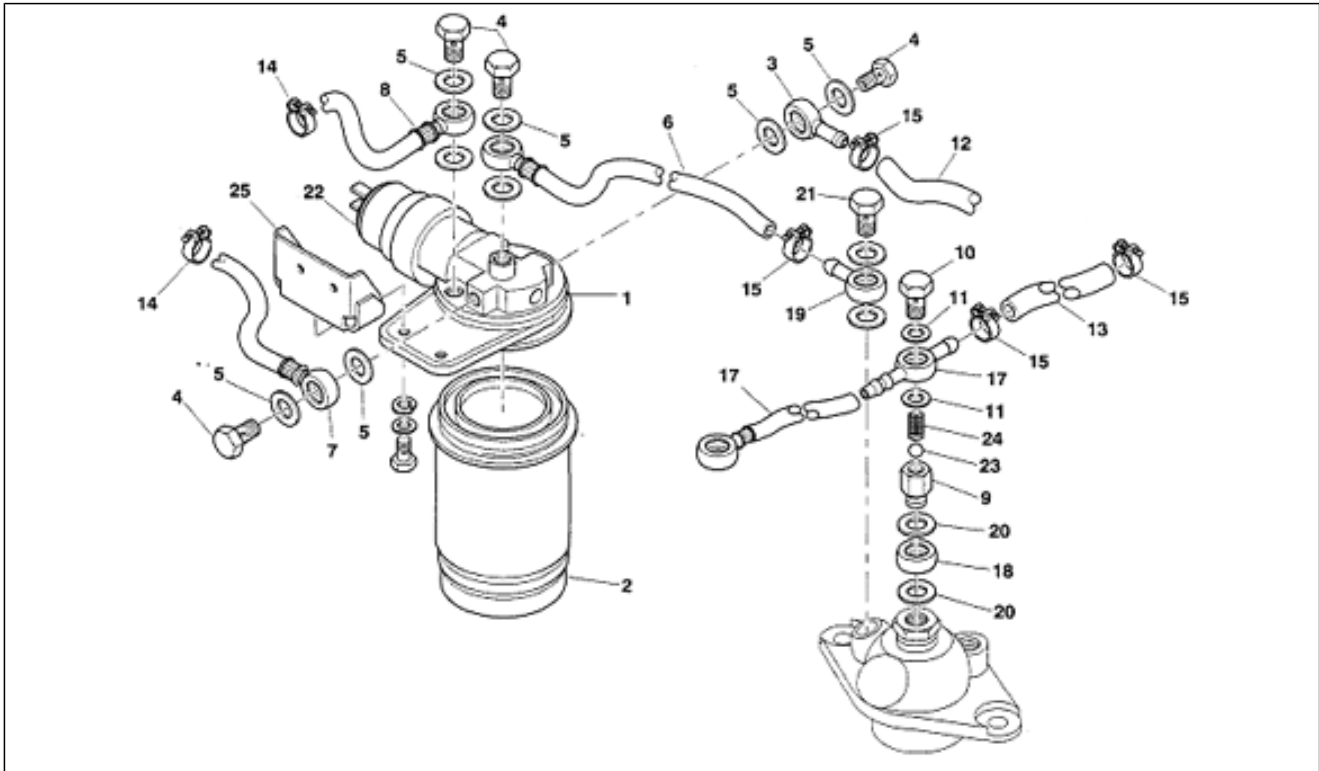
Pos.	Code	Beschreibung	Menge	Varianten
1	2353510001	Pleuelstange	1	
1	2353510002	Pleuelstange	1	
2	167823	Mutter	2	
3	235353	Schraube	2	
4	222063	Lager	2	
5	236177	Dichtung	1	
6	168507	Stiftschraube	1	
7	245489	Zylinder kpl. Cat.1	1	
7	245490	Zylinder kpl. Cat.2	1	
8	245499	Kolbenringsatz	1	
9	236831	Kolben	0	
10	236002	Ring	2	
11	1685910001	Bolzen	1	
11	1685910002	Bolzen	1	
11	245491	Bolzen	1	
11	245492	Bolzen	1	
11	246547	Bolzen	1	
12	236897	Dichtring	1	
13	236898	Dichtring	1	
14	168566	÷labstreifring	1	

Einheit	Motor
Code	T106
Beschreibung	Motorabstellvorrichtung
Inspektion	1



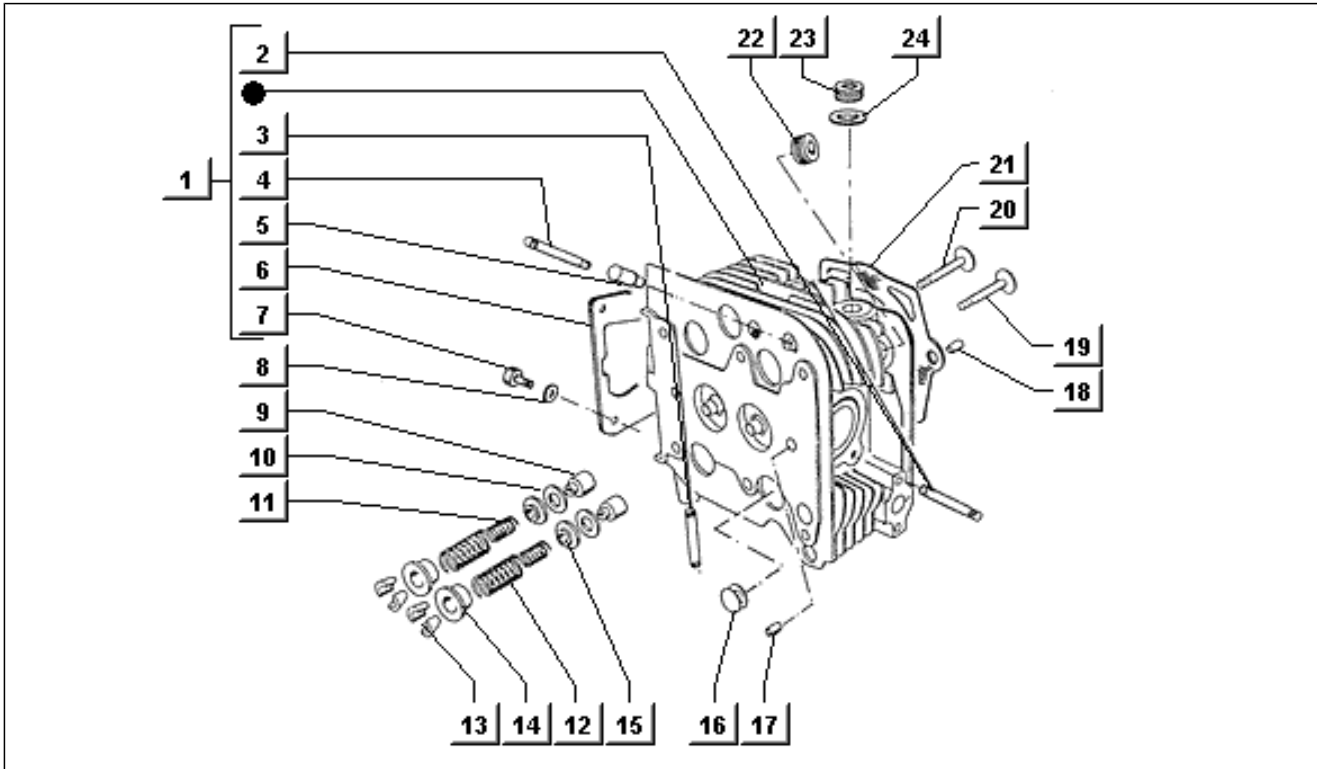
Pos.	Code	Beschreibung	Menge	Varianten
1	228703	Abstellknopf	1	
2	225286	Feder	1	
3	225287	Feder	1	
4	225202	Nutmutter	1	
5	228705	Griff	1	
6	119729	Schraubbolzen	1	
7	020207	Mutter	1	
8	153513	Endkopf	1	

Einheit	Motor
Code	T106/A
Beschreibung	Motorabstellvorrichtung Version Deutschland
Inspektion	1



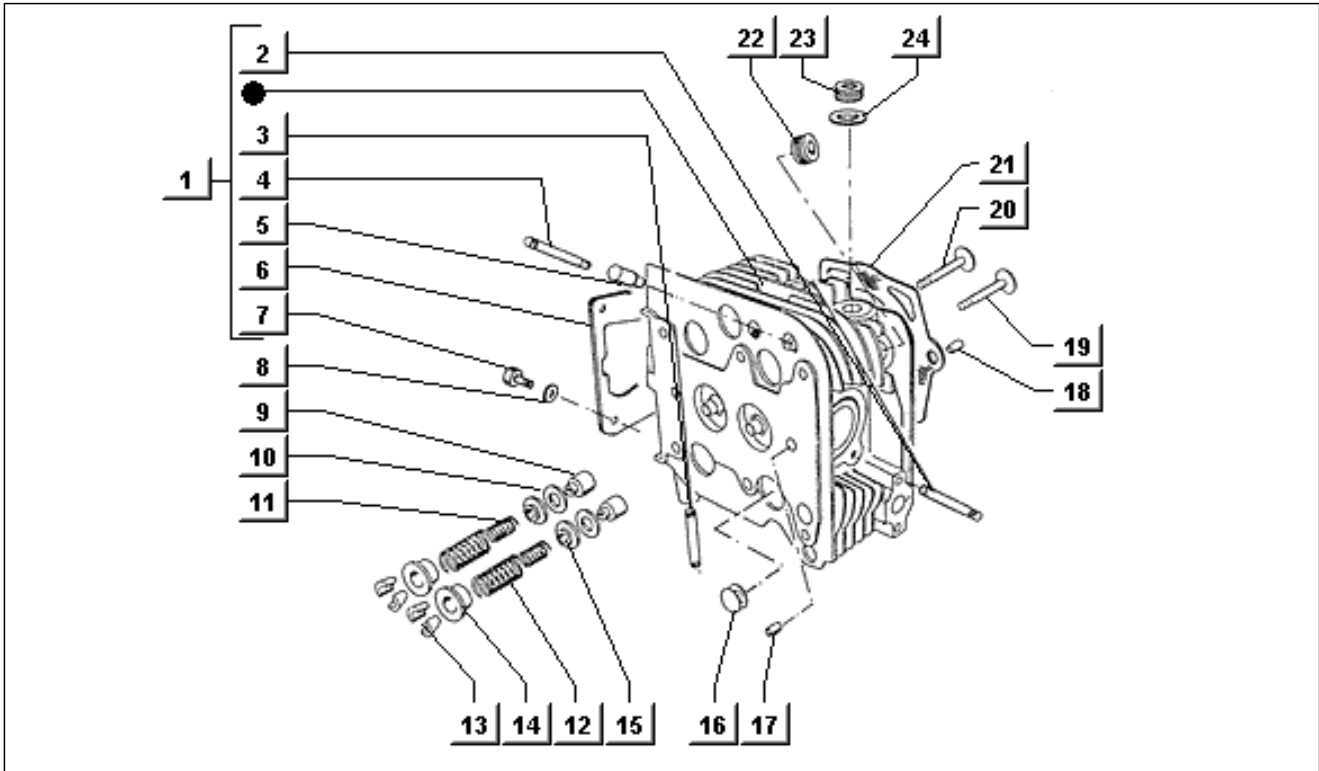
Pos.	Code	Beschreibung	Menge	Varianten
1	568181	Vorrichtung	1	
2	264907	Filter	1	
3	568185	Anschluss	1	
4	493054	Lochschraube M10x1	4	
5	493123	Dichtung	8	
6	565138	Brannstoffleitung	2	
7	568070	Brannstoffleitung	1	
8	568078	Brannstoffleitung	1	
9	826239	Schieberstangen	1	
10	826237	Schraubbolzen	1	
11	826236	Dichtung	2	
12	256860	Leitung	1	
13	247517	Brannstoffleitung	1	
14	244893	Schelle	2	
15	244312	Schelle	4	
16	826240	Leitung	1	
18	826232	Distanzscheibe	1	
19	826233	Anschluss	1	
20	224566	Unterlegscheibe	4	
21	224565	Anschluss	1	
22	493542	-	1	
23	826238	Kugel	1	
24	826234	Feder	1	
25	568027	Bügel	1	

Einheit	Motor
Code	T11
Beschreibung	Zylinderkopf
Inspektion	1



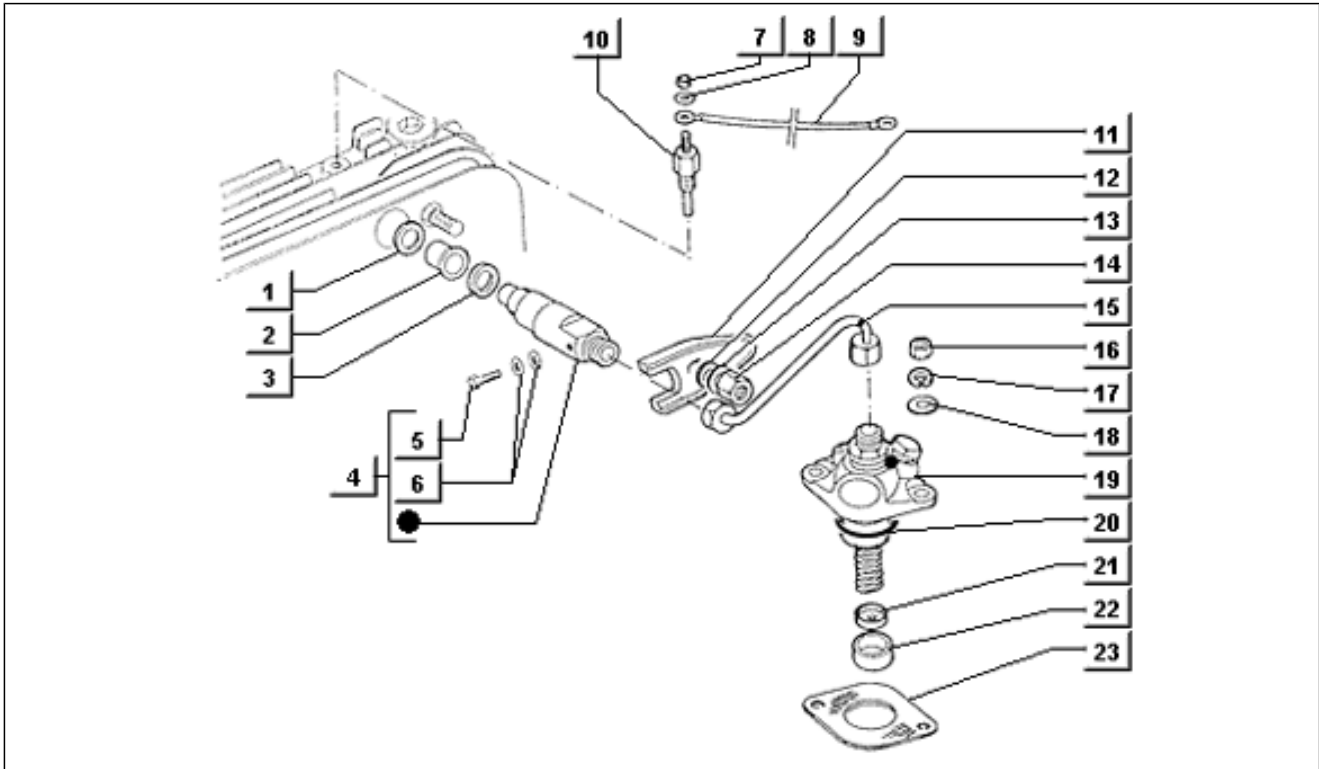
Pos.	Code	Beschreibung	Menge	Varianten
1	4302535	Zylinderkopf	1	
2	223597	Stiftschraube	2	
3	168507	Stiftschraube	1	
4	223248	Umschlag	1	
5	016059	Stiftschraube	1	
6	238135	Membran	1	
7	000702	Schraube	3	
8	016405	Federring 8,5x5,1x1,5	3	
9	129382	Kappe	2	
10	248737	Ventil ^Ø hrung	1	
10	248738	Ventil ^Ø hrung	1	
10	248739	Ventil ^Ø hrung	1	
10	248740	Ventil ^Ø hrung	1	
11	129377	Feder	2	
12	129376	Feder	2	
13	129379	Halbkegel	4	
14	129378	Becher	2	
15	287224	Becher	2	
16	224204	Deckel	4	
17	169555	Feststellschraube	2	
18	169555	Feststellschraube	2	
19	223245	Auslaßventil	1	
20	223246	Einlaßventil	1	
21	430317	Dichtung	1	
21	430318	Dichtung	1	
21	430319	Dichtung	1	
22	235453	Deckel	1	
23	220429	Deckel	2	

Einheit	Motor
Code	T11
Beschreibung	Zylinderkopf
Inspektion	1



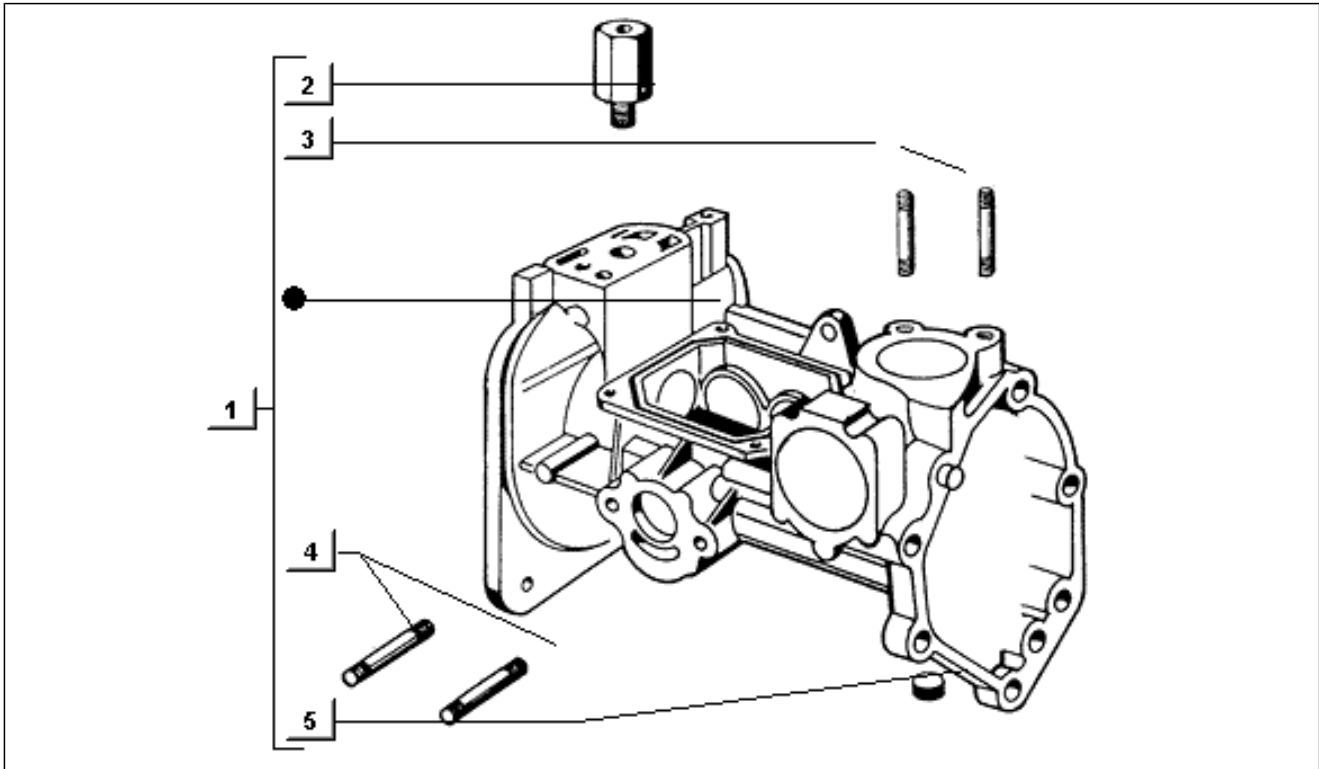
Pos.	Code	Beschreibung	Menge	Varianten
24	222754	Dichtung	2	

Einheit	Motor
Code	T12
Beschreibung	Einspritzpumpe
Inspektion	1



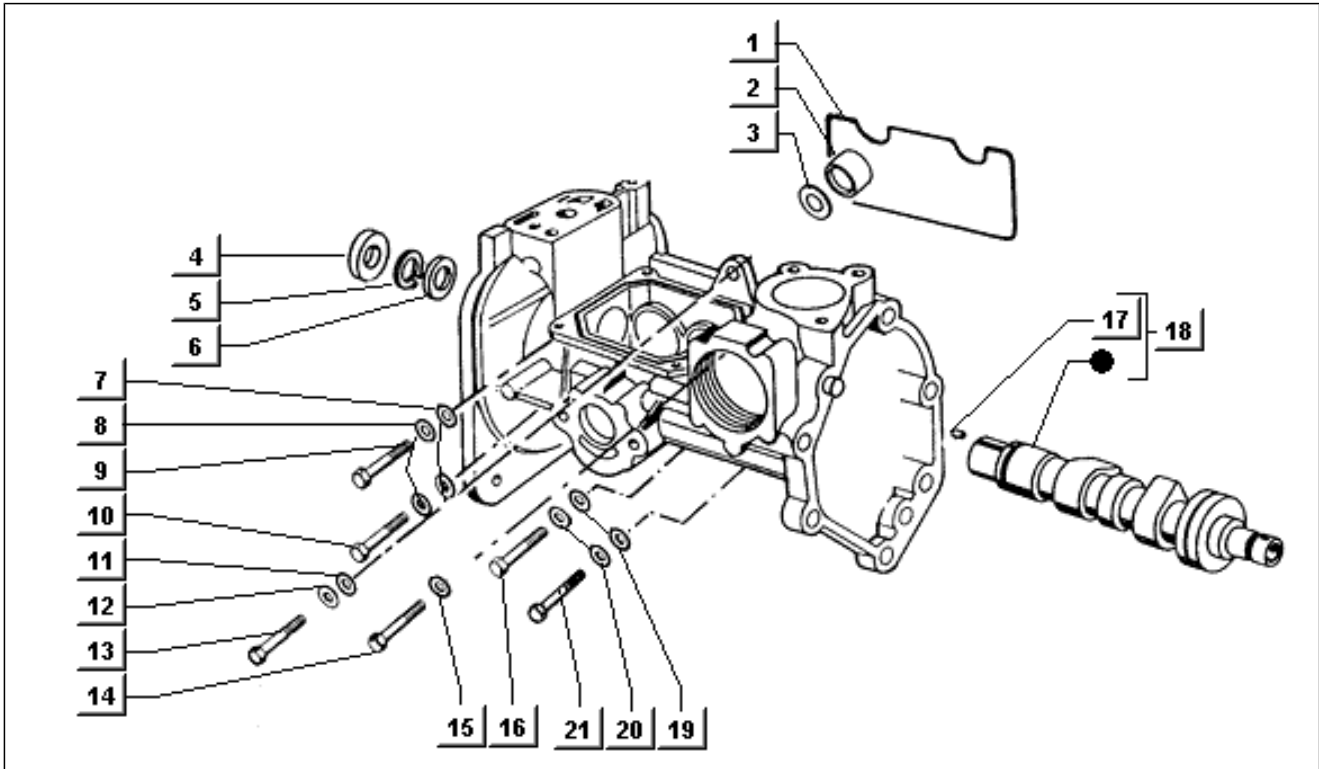
Pos.	Code	Beschreibung	Menge	Varianten
1	168076	Dichtung	1	
2	167755	Buchse	1	
3	168077	Kupferdichtung	1	
4	168078	Injektor	1	
5	224567	Anschluss	1	
6	224568	Dichtung	1	
7	020105	Mutter	1	
8	006965	Ausgleichscheibe 5.3x10x10	1	
9	253281	Kabel	1	
10	826467	Vorwärmkerze	1	
11	223247	Bügel	1	
12	223594	Unterlegscheibe	1	
13	016410	Unterlegscheibe 17,6x11x2,5	1	
14	015252	Mutter m10x1,5 h=8	1	
15	224242	Leitung	1	
16	020108	Mutter M8x6,5	2	
17	016408	Sprengscheibe 13,75x8,15x4,5	2	
18	003058	Flachscheibe 15x8,4x1,5	2	
19	2244332	Not available	1	
20	237513	Dichtung	1	
21	235507	Scheibe	1	
22	235506	Ventilstässel	1	
23	224660	Dichtung	1	
23	235526	Dichtung	1	

Einheit	Motor
Code	T13
Beschreibung	Nockenwellenhalterung
Inspektion	1



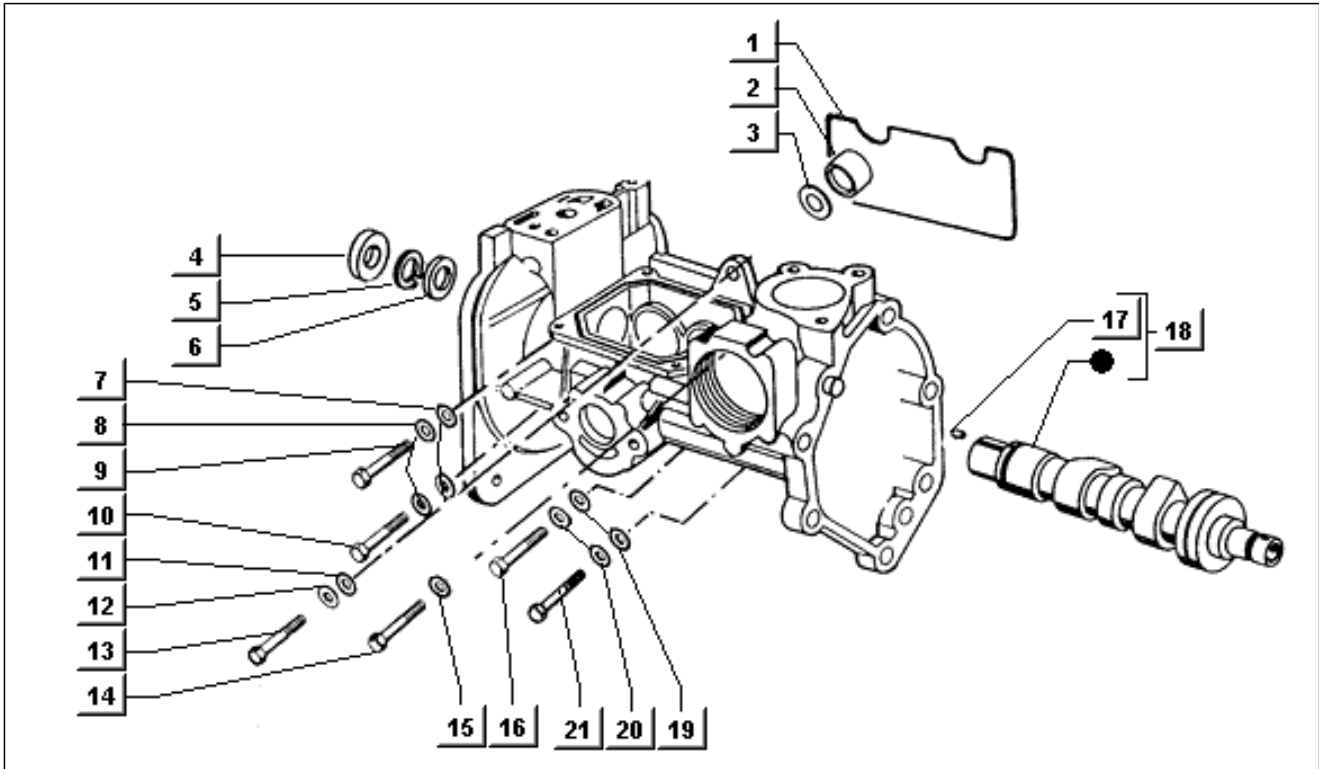
Pos.	Code	Beschreibung	Menge	Varianten
1	2239195	Not available	1	
2	237139	Anschluss	1	
3	168507	Stiftschraube	1	
4	223850	Stiftschraube	1	
5	235453	Deckel	1	

Einheit	Motor
Code	T14
Beschreibung	Nockenwelle
Inspektion	1



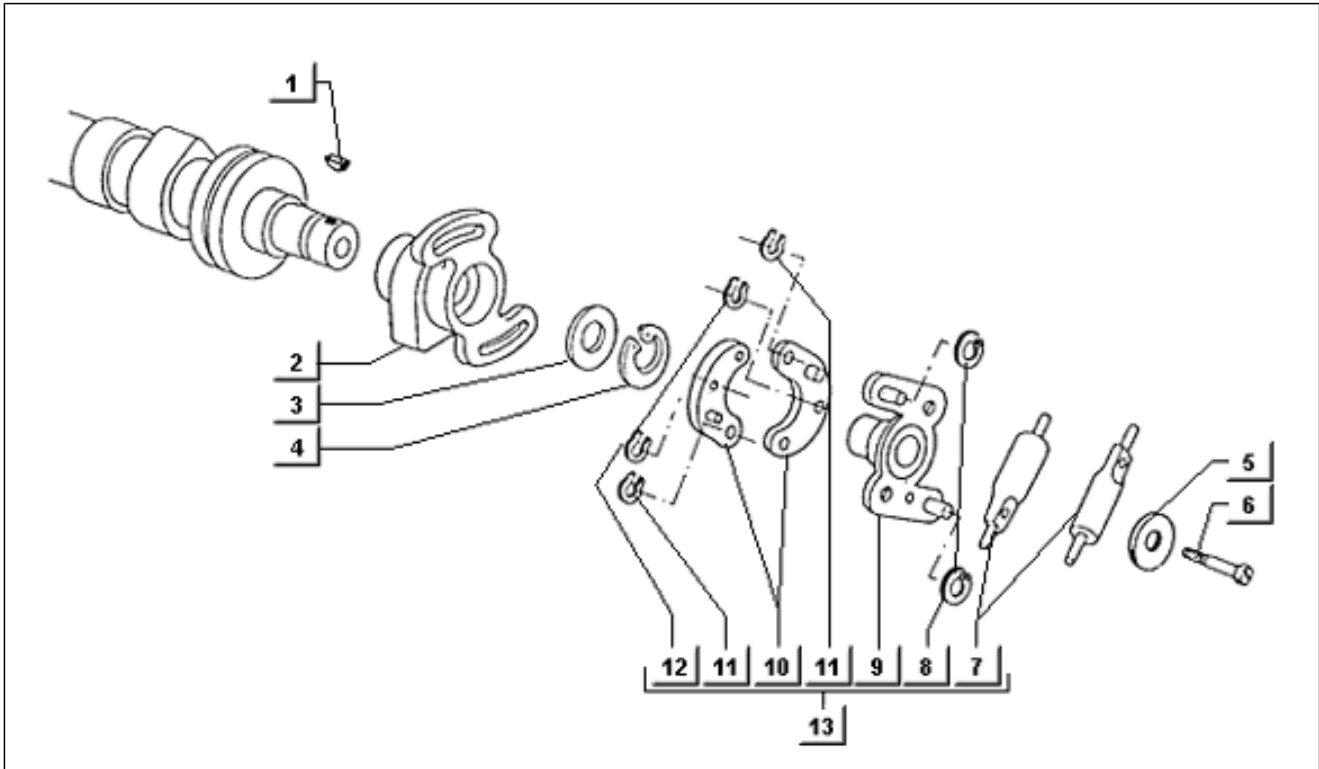
Pos.	Code	Beschreibung	Menge	Varianten
1	223750	Dichtung	1	
2	129383	Ventilstassel	2	
3	220190	Scheibe	1	
3	244443	Scheibe	2	
3	244444	Scheibe	1	
3	244445	Scheibe	1	
3	244446	Scheibe	1	
3	244447	Scheibe	1	
3	244448	Scheibe	1	
3	244449	Scheibe	1	
3	244450	Scheibe	1	
3	244451	Scheibe	1	
3	244452	Scheibe	1	
3	244453	Scheibe	1	
3	244454	Scheibe	1	
3	244455	Scheibe	1	
3	244456	Scheibe	1	
3	244457	Scheibe	1	
3	244458	Scheibe	1	
3	244459	Scheibe	1	
3	244460	Scheibe	1	
3	244461	Scheibe	1	
4	220204	Ring	1	
5	006436	Sprengring	1	
6	244886	Distanzscheibe	1	
6	244887	Distanzscheibe	1	
6	244888	Distanzscheibe	1	
6	244928	Unterlegscheibe	1	

Einheit	Motor
Code	T14
Beschreibung	Nockenwelle
Inspektion	1



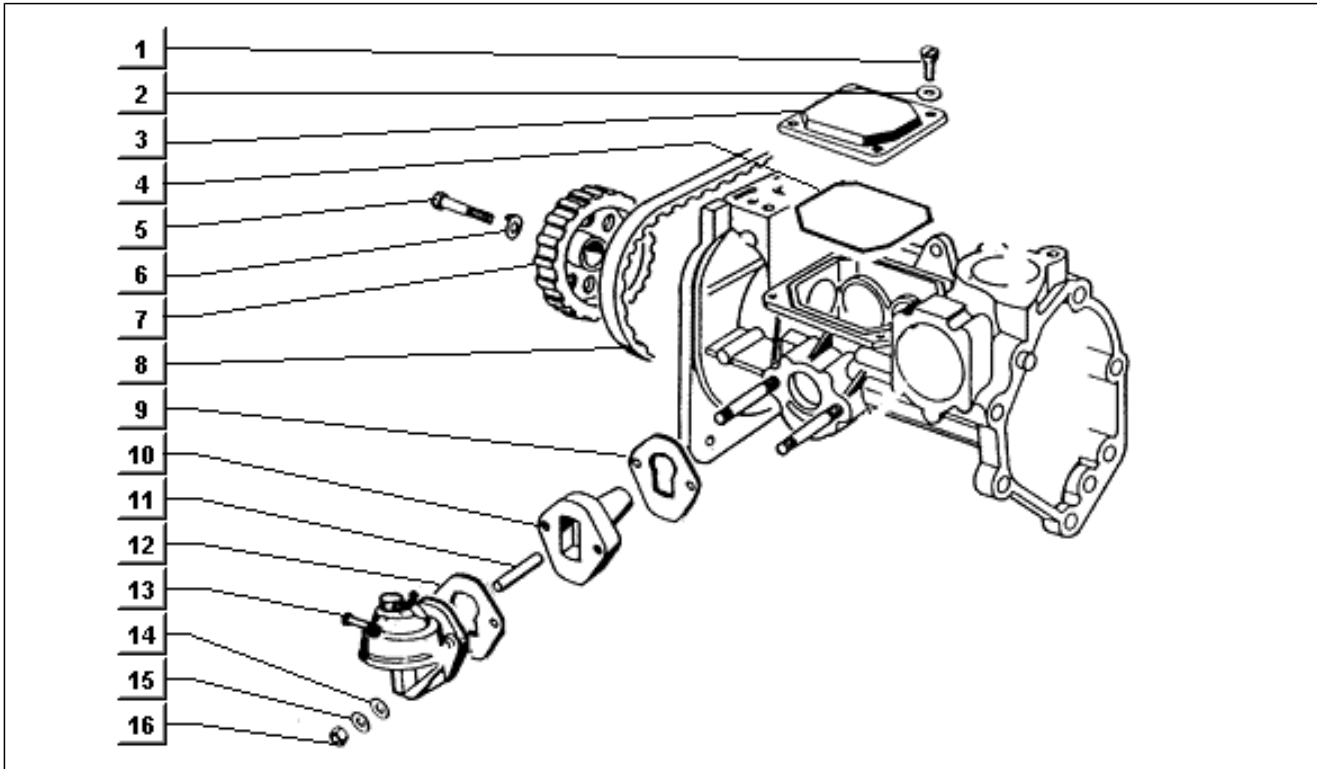
Pos.	Code	Beschreibung	Menge	Varianten
6	244929	Unterlegscheibe	1	
7	003058	Flachscheibe 15x8,4x1,5	1	
8	016408	Sprengscheibe 13,75x8,15x4,5	1	
9	483743	Schraube	1	
10	169915	Schraube	1	
11	003058	Flachscheibe 15x8,4x1,5	1	
12	016408	Sprengscheibe 13,75x8,15x4,5	1	
13	169915	Schraube	1	
14	018555	Schraube	1	
15	106009	Unterlegscheibe	1	
16	169915	Schraube	1	
17	220635	Feststellschraube	1	
18	2238625	Nockenwelle	1	
19	003058	Flachscheibe 15x8,4x1,5	1	
20	016408	Sprengscheibe 13,75x8,15x4,5	1	
21	483743	Schraube	1	

Einheit	Motor
Code	T15
Beschreibung	Einspritzversteller
Inspektion	1



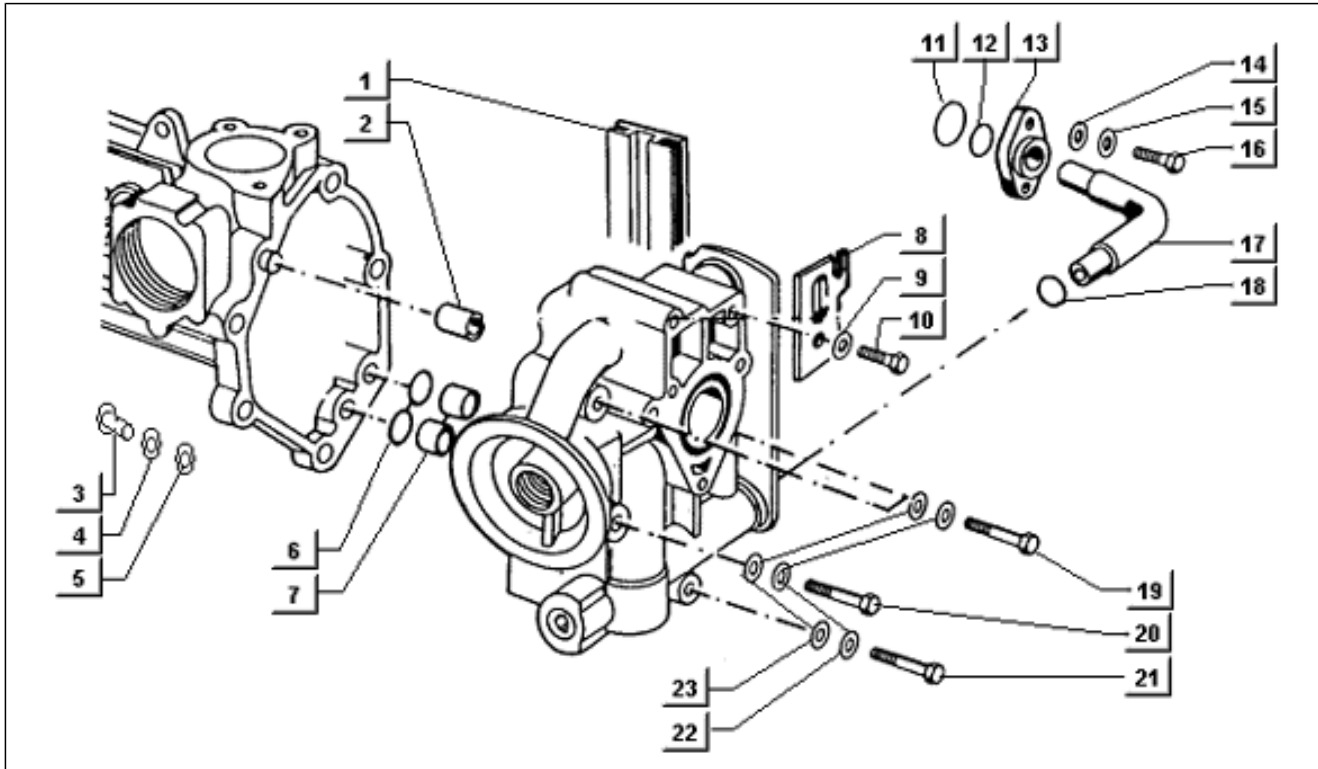
Pos.	Code	Beschreibung	Menge	Varianten
1	018209	Keil	1	
2	223964	Pumpennocken	1	
2	2239644	Pumpennocken	1	
3	220538	Unterlegscheibe	1	
4	006418	Sprengring	1	
5	2372555	Schraube	1	
6	220681	Unterlegscheibe	1	
7	2469694	Not available	2	
8	016719	Ring	2	
9	2469664	Nabe	1	
10	2225204	Gewicht	2	
11	006406	Ring	2	
12	006408	Sicherungsblech	2	
13	2469654	Not available	1	

Einheit	Motor
Code	T16
Beschreibung	Kraftstoffpumpe-riemengetriebe
Inspektion	1



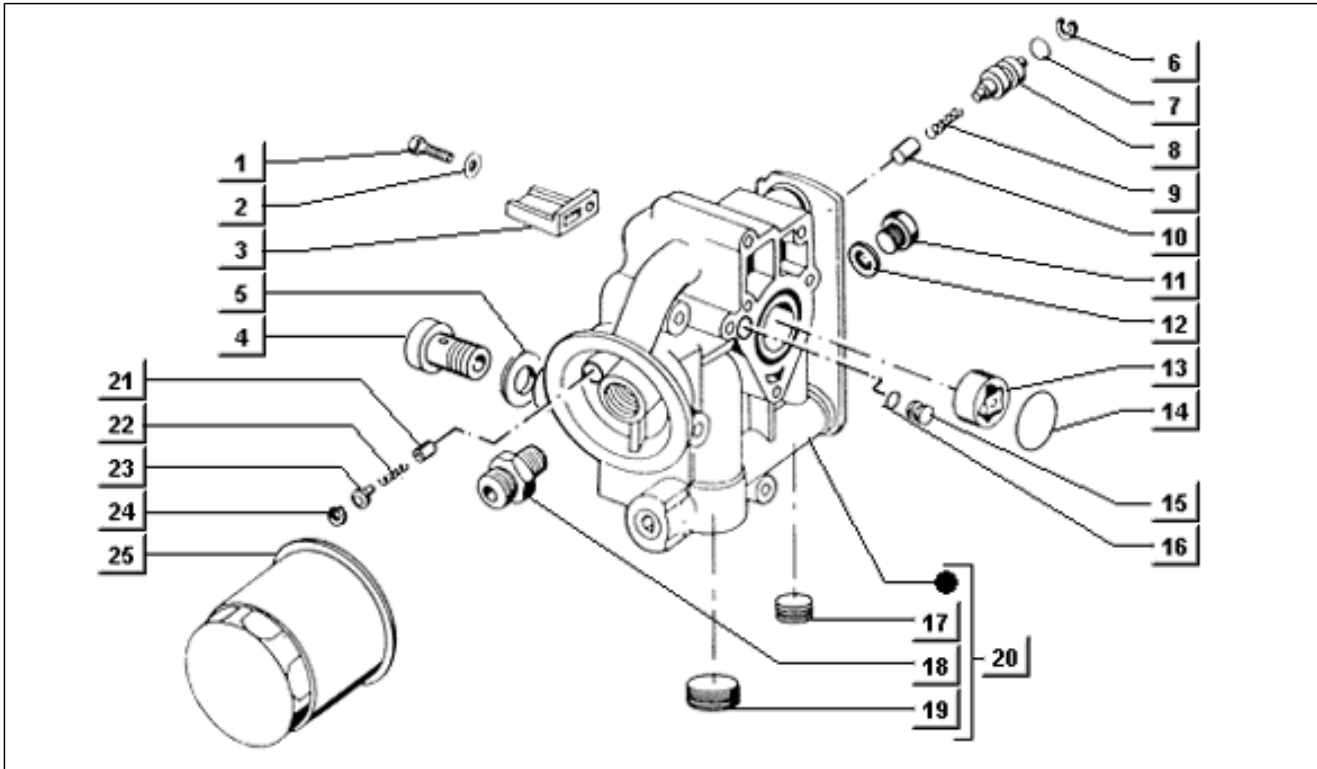
Pos.	Code	Beschreibung	Menge	Varianten
1	709099	TCEI Schraube M6x16	4	
2	016406	Federring 6,4x11,8x1	4	
3	223749	Deckel	1	
4	223748	Dichtung	1	
5	015659	Schraube	1	
6	129393	Unterlegscheibe	1	
7	222961	Zahnrad	1	
8	223106	Zahnriemen	1	
9	223738	Dichtung	1	
10	223739	Distanzscheibe	1	
11	223741	Klinke	1	
12	223740	O-Ring	1	
13	829369	Kraftstoffpumpe	1	
14	003058	Flachscheibe 15x8,4x1,5	2	
15	016408	Sprengscheibe 13,75x8,15x4,5	2	
16	020208	Mutter M8	2	
17	223755	Dichtung	1	
18	223768	Deckel	1	

Einheit	Motor
Code	T17
Beschreibung	Verbindungsrohr ölpumpe-zylinderkopf-befestigung der ölpumpe
Inspektion	1



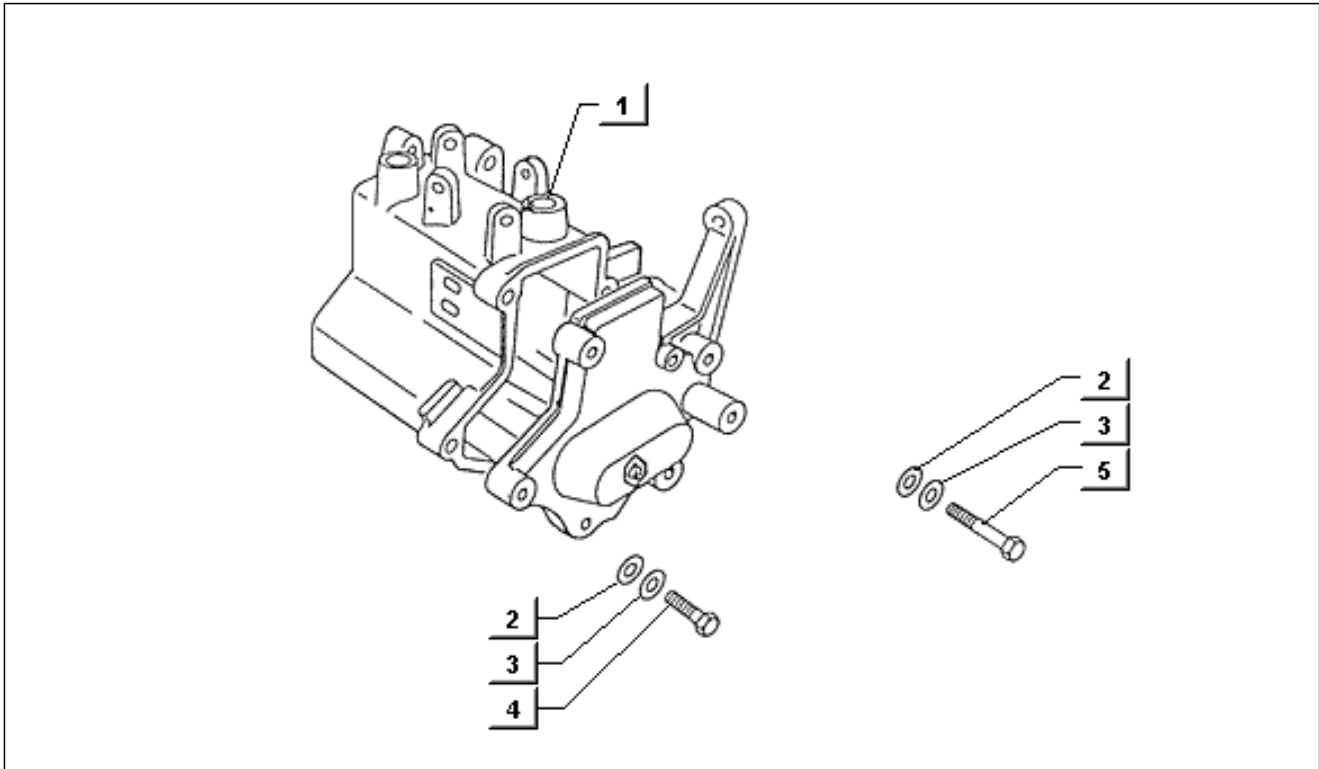
Pos.	Code	Beschreibung	Menge	Varianten
1	224616	Membran	1	
2	169555	Feststellschraube	1	
3	003056	Flachscheibe 6,4x12x1	1	
4	016406	Federring 6,4x11,8x1	1	
5	008947	Schraube	1	
6	169568	Dichtung	1	
7	169552	Feststellschraube	1	
8	251028	Platte	1	
9	016408	Sprengscheibe 13,75x8,15x4,5	1	
10	030084	Schraube	1	
11	224962	Dichtung	1	
12	169568	Dichtung	1	
13	224954	Flansch	1	
14	003056	Flachscheibe 6,4x12x1	2	
15	016406	Federring 6,4x11,8x1	2	
16	030052	Schraube	2	
17	223799	Leitung	1	
18	169568	Dichtung	1	
19	030078	Schraube	2	
20	030082	Schraube	1	
21	030075	Schraube M8x45	1	
22	016408	Sprengscheibe 13,75x8,15x4,5	1	
23	003058	Flachscheibe 15x8,4x1,5	1	

Einheit	Motor
Code	T18
Beschreibung	Ölpumpeneinheit
Inspektion	1



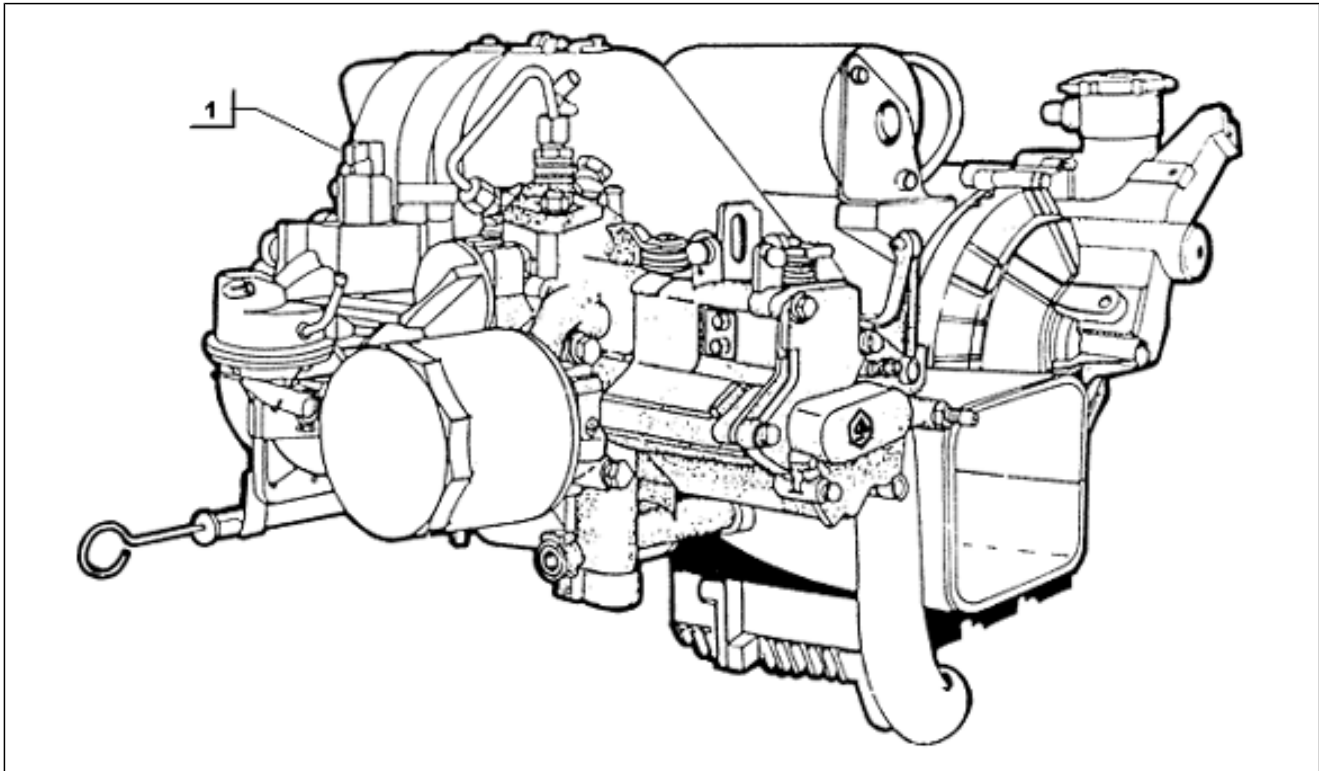
Pos.	Code	Beschreibung	Menge	Varianten
1	031091	Sechskantschraube M6x22	1	
2	016406	Federring 6,4x11,8x1	1	
3	247006	Steckverbindung	1	
4	236859	Tankstutzen	1	
4	287173	Tankstutzen	1	
5	245836	Dichtung	2	
6	006624	Ring	1	
7	224203	Dichtung	1	
8	165499	Deckel	1	
9	133147	Ventilfeder	1	
10	224652	Regelventil	1	
11	235312	Deckel	1	
12	168077	Kupferdichtung	1	
13	433184	Gruppe pumpe	1	
14	168201	Dichtung	1	
15	222885	Deckel	1	
16	224202	O-Ring 8,73x1,78-viton	1	
17	235453	Deckel	1	
18	129104	Anschluss	1	
19	235452	Deckel	3	
20	2878485	Pumpengehäuse	1	
21	224653	Regelventil	1	
22	223213	Ventilfeder	1	
23	222881	Becher	1	
24	006615	Ring	1	
25	222721	Cartridge	1	

Einheit	Motor
Code	T19
Beschreibung	Regler
Inspektion	1



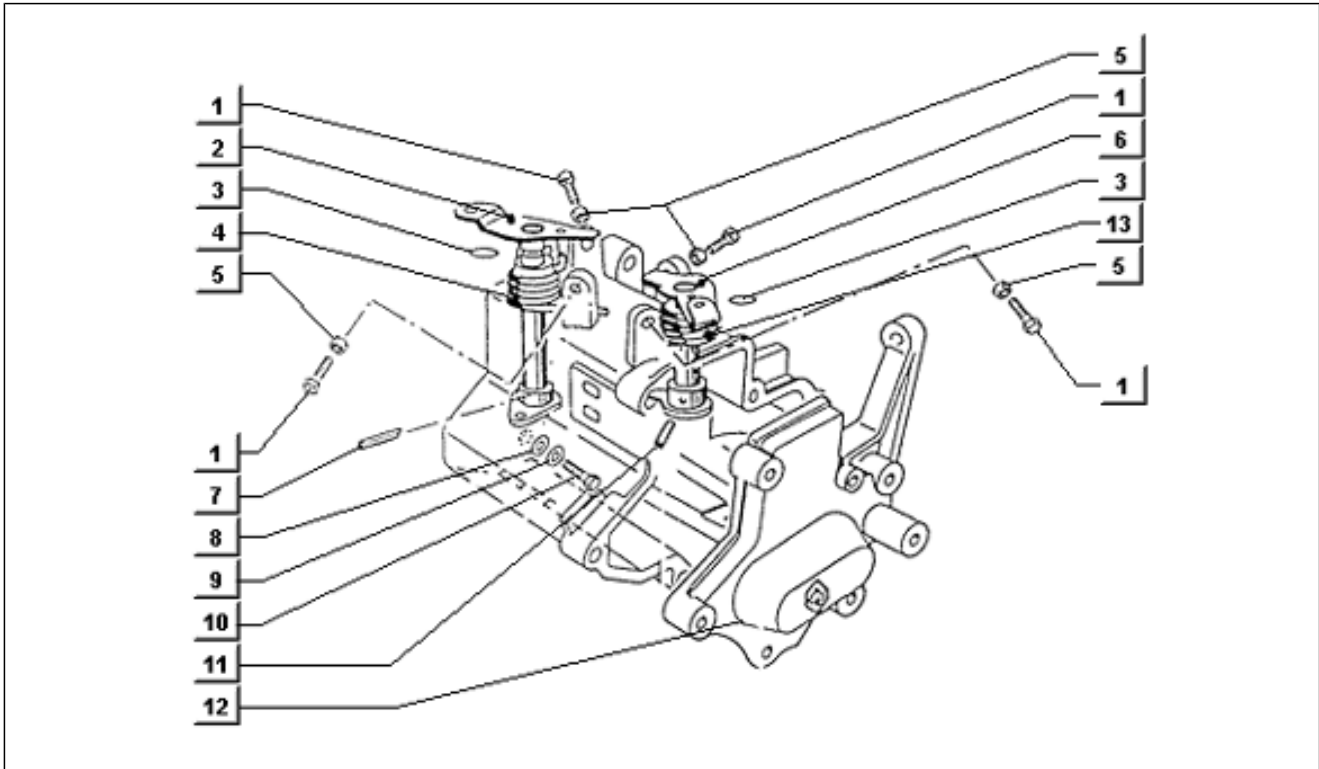
Pos.	Code	Beschreibung	Menge	Varianten
1	2362735	Gehäuse	1	
2	003056	Flachscheibe 6,4x12x1	6	
3	016406	Federring 6,4x11,8x1	6	
4	031092	Schraube M6x25	5	
5	224640	Schraube	1	

Einheit	Motor
Code	T2
Beschreibung	Motor komplett (lenkrad)
Inspektion	1



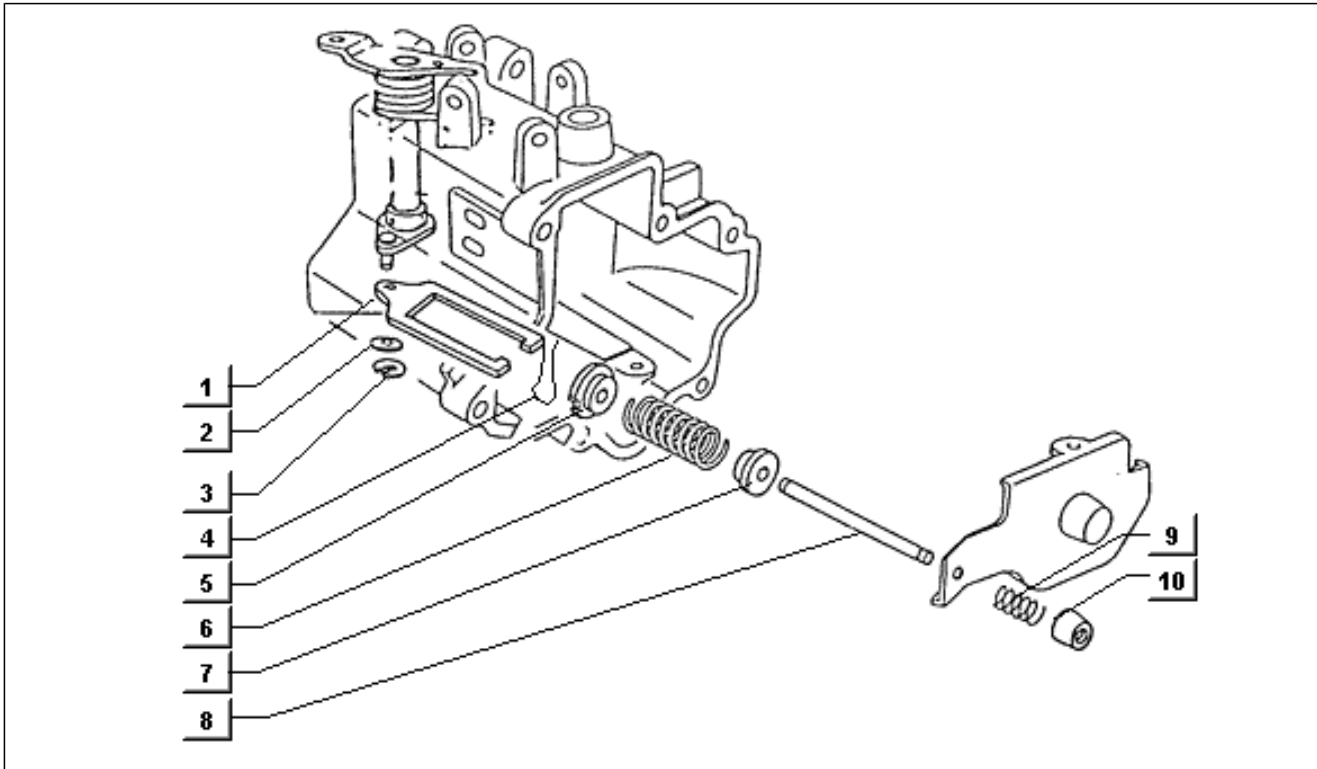
Pos.	Code	Beschreibung	Menge	Varianten
1	2240005	Motor	1	
1	2388845	Motor	1	

Einheit	Motor
Code	T20
Beschreibung	Regler
Inspektion	1



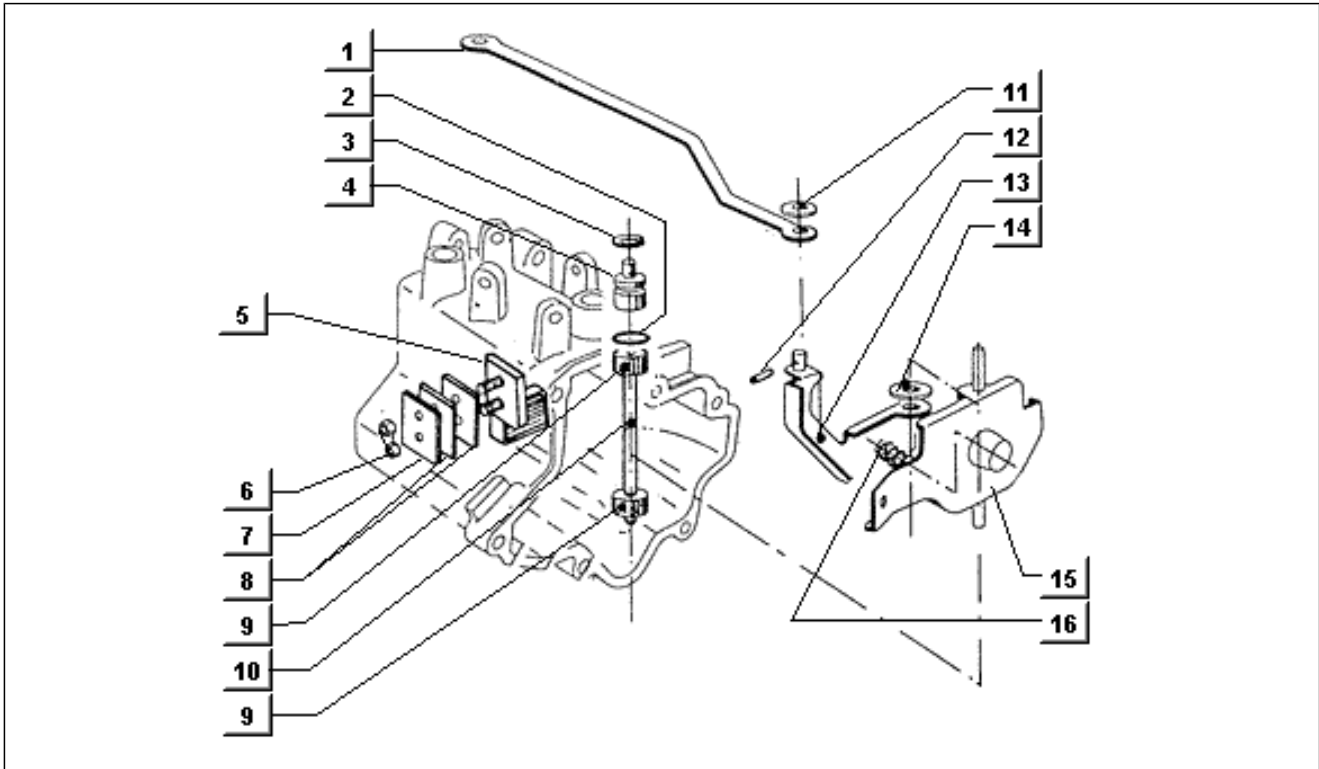
Pos.	Code	Beschreibung	Menge	Varianten
1	224638	Schraube	4	
2	2235364	Hebelgruppe	1	
3	224035	O-Ring	2	
4	220743	Feder	1	
5	020105	Mutter	3	
6	2235394	Not available	1	
7	008818	Zapfen	1	
8	003056	Flachscheibe 6,4x12x1	3	
9	016406	Federring 6,4x11,8x1	3	
10	122637	Flache Innensechskantsch. M6x30	3	
11	008818	Zapfen	1	
12	2368214	Not available	1	
13	220742	Feder	1	

Einheit	Motor
Code	T21
Beschreibung	Federhalter
Inspektion	1



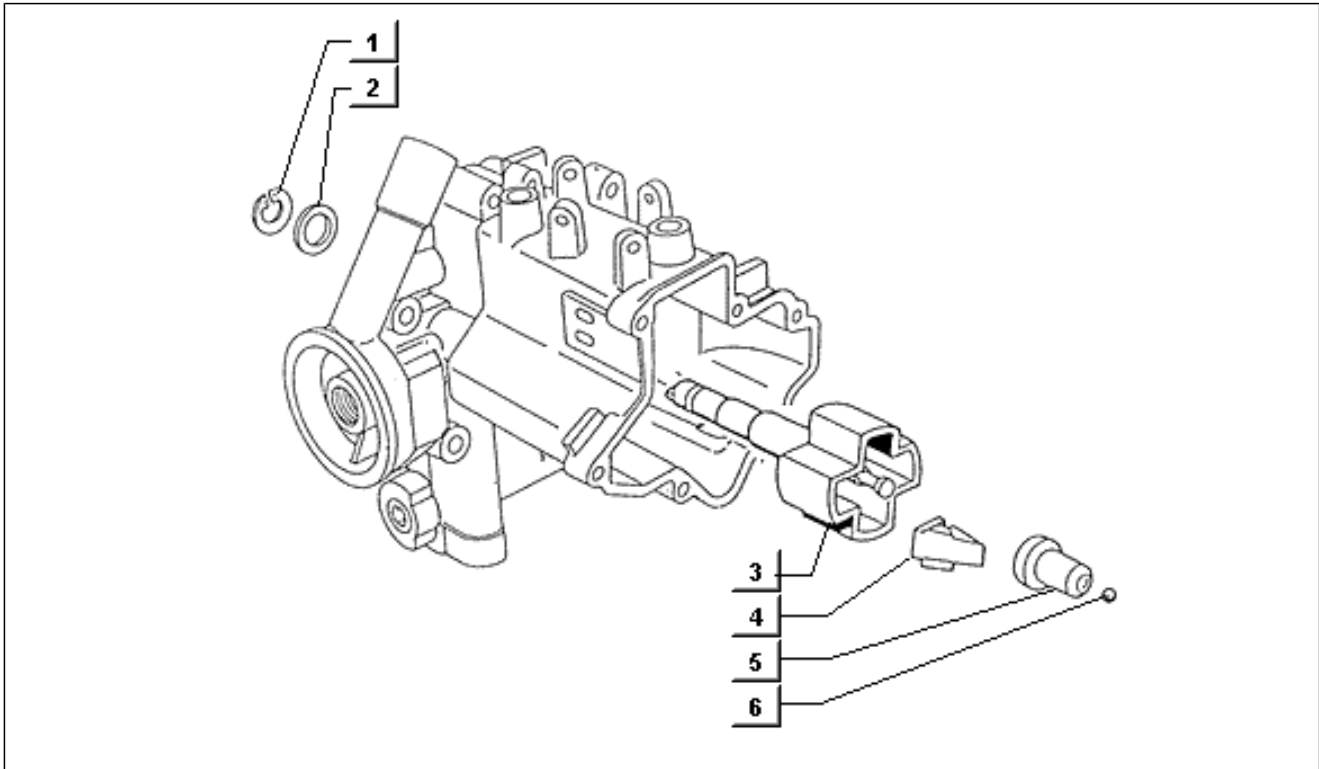
Pos.	Code	Beschreibung	Menge	Varianten
1	236207	Halter f³r feder	1	
2	003055	U.scheibe 5,4x10x0,8	1	
3	005964	Ring	1	
4	246104	Unterlegscheibe	2	
5	223528	Scheibe	1	
6	223527	Feder	1	
7	223529	Scheibe	1	
8	245797	Welle	1	
9	245599	Feder	1	
10	220708	Becher	1	

Einheit	Motor
Code	T22
Beschreibung	Magnetbehälter-hebel
Inspektion	1



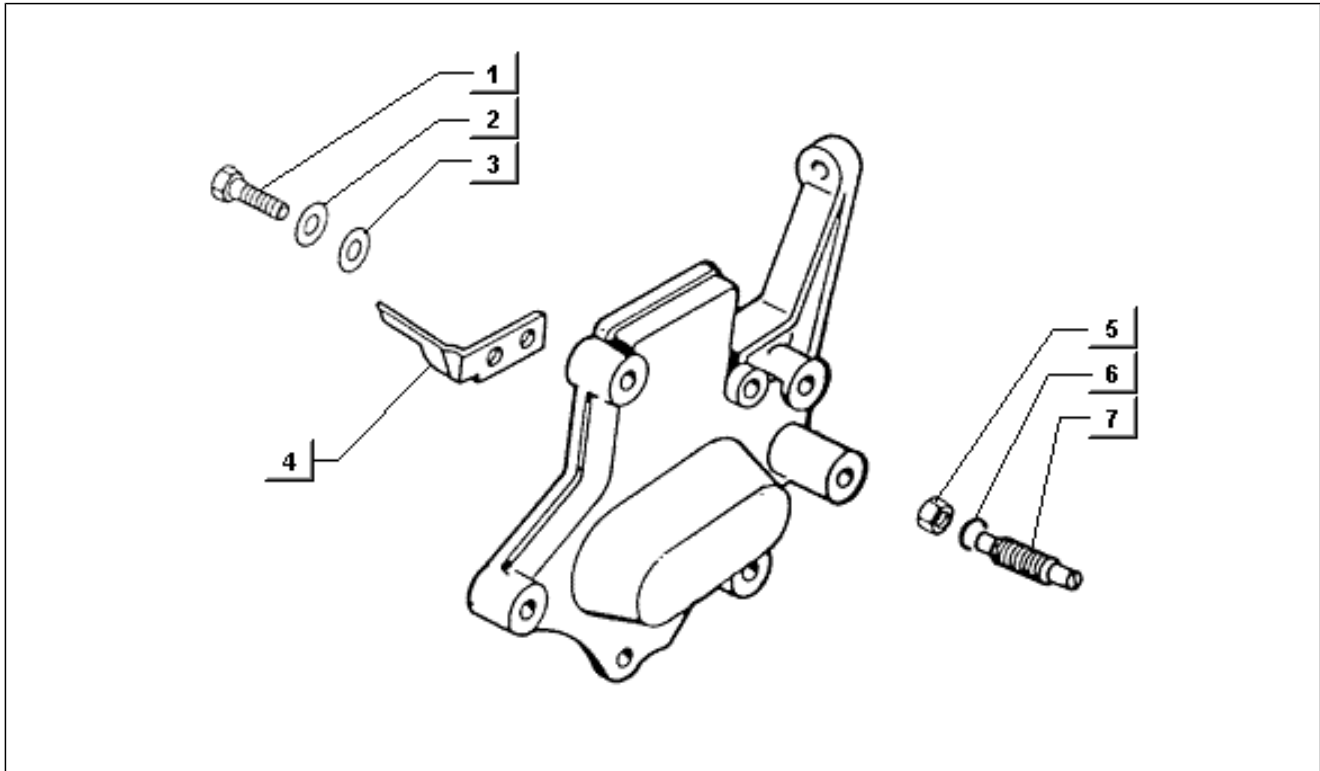
Pos.	Code	Beschreibung	Menge	Varianten
1	247005	Stange	1	
2	006612	Sprengring	1	
3	2352844	Buchse	1	
4	224035	O-Ring	1	
5	236276	Behälter	1	
6	012112	Mutter	1	
7	236270	Platte	1	
8	236271	Dichtung	1	
9	220717	Distanzscheibe	2	
10	235282	Bolzen	1	
11	003054	U.scheibe 4,3x8x0,5	1	
12	246104	Unterlegscheibe	1	
13	2470034	Hebel	1	
14	220716	Distanzscheibe	2	
15	2368205	Hebel	1	
16	168160	Feder	1	

Einheit	Motor
Code	T23
Beschreibung	Pumpenwelle
Inspektion	1



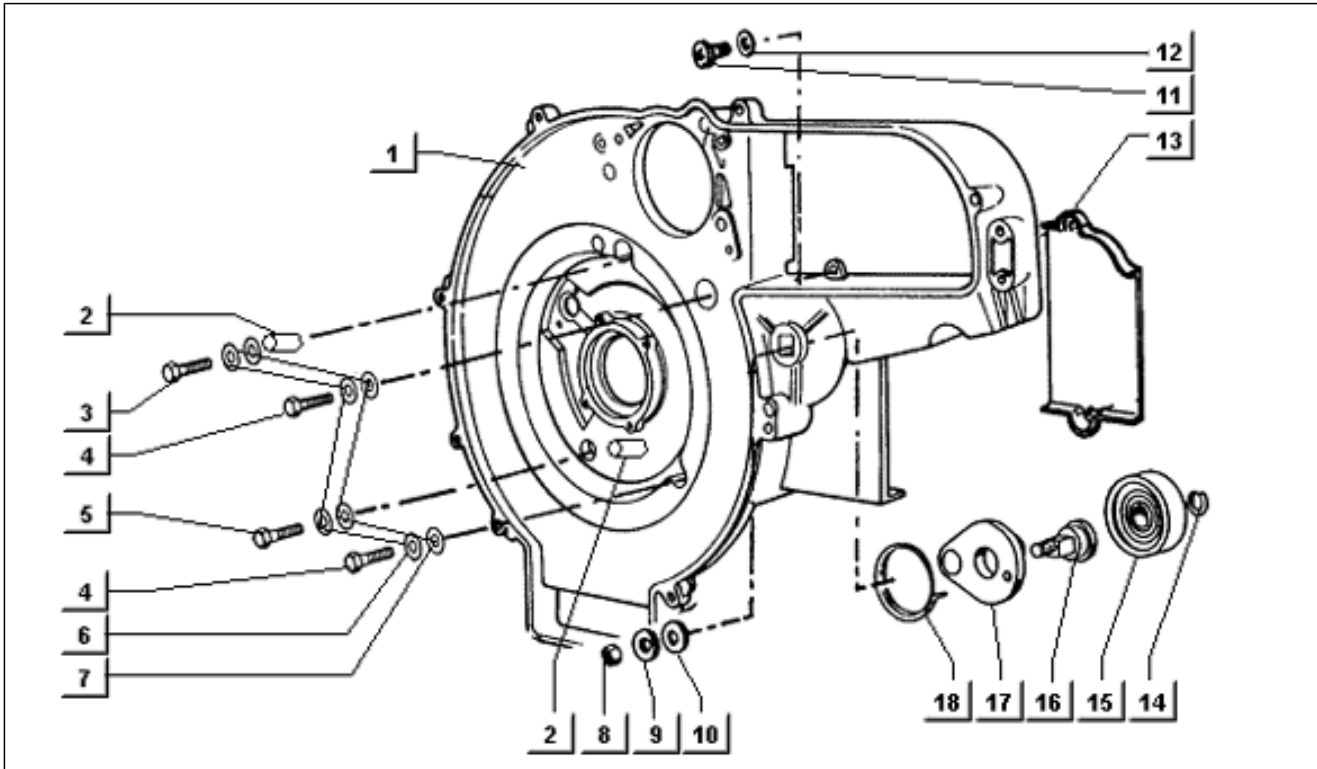
Pos.	Code	Beschreibung	Menge	Varianten
1	006412	Seegerring	1	
2	245157	Unterlegscheibe	1	
2	245158	Unterlegscheibe	1	
2	245159	Unterlegscheibe	1	
2	245160	Unterlegscheibe	1	
2	245161	Unterlegscheibe	1	
2	245162	Unterlegscheibe	1	
2	245163	Unterlegscheibe	1	
2	245164	Unterlegscheibe	1	
3	2375245	Behälter	1	
4	168146	Gewicht	4	
5	236318	Gleitstück	1	
6	236322	Kugel	1	

Einheit	Motor
Code	T24
Beschreibung	Deckel-regelschraube-max. drehzahl
Inspektion	1



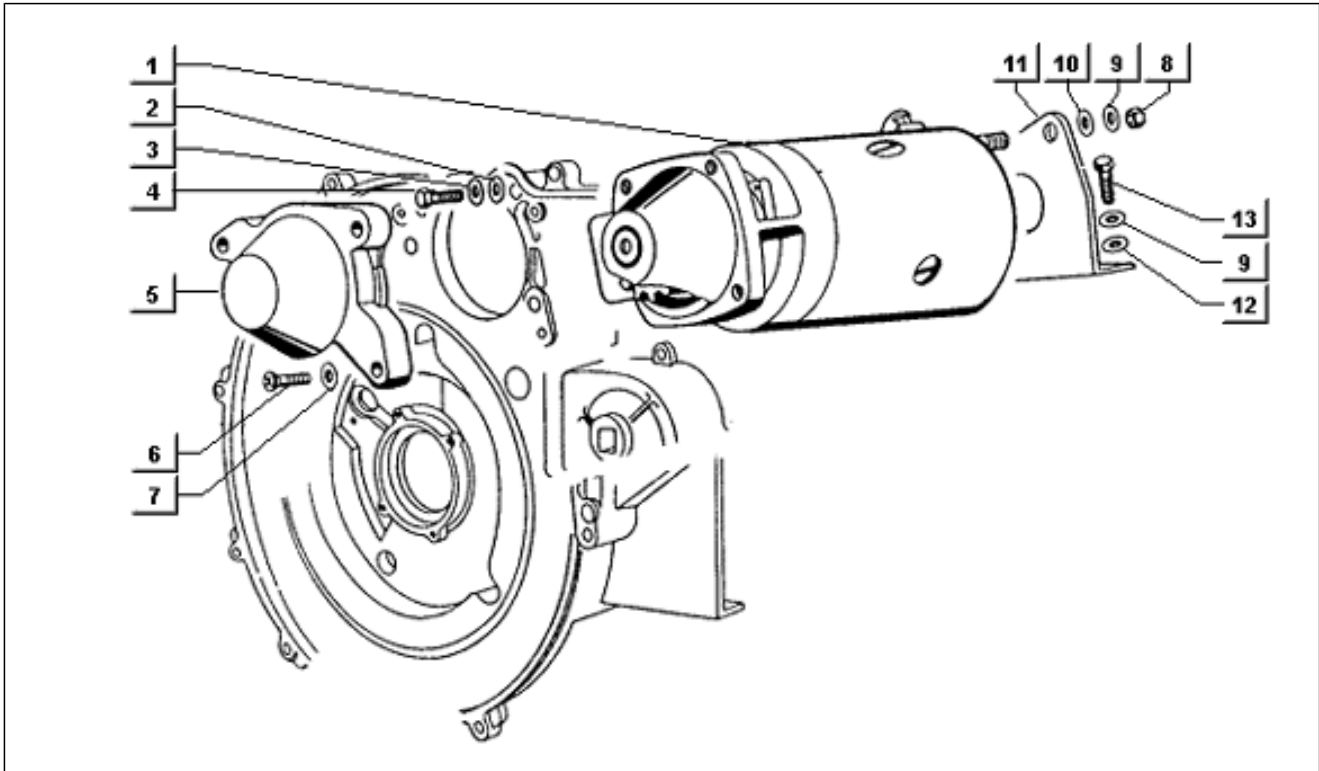
Pos.	Code	Beschreibung	Menge	Varianten
1	031057	Schraube M5x14	2	
2	016405	Federring 8,5x5,1x1,5	2	
3	003055	U.scheibe 5,4x10x0,8	2	
4	248342	Teil	1	
5	020208	Mutter M8	1	
6	224036	Dichtung	1	
7	223509	Schraube regelung	1	

Einheit	Motor
Code	T25
Beschreibung	Gebläsegehäuse
Inspektion	1



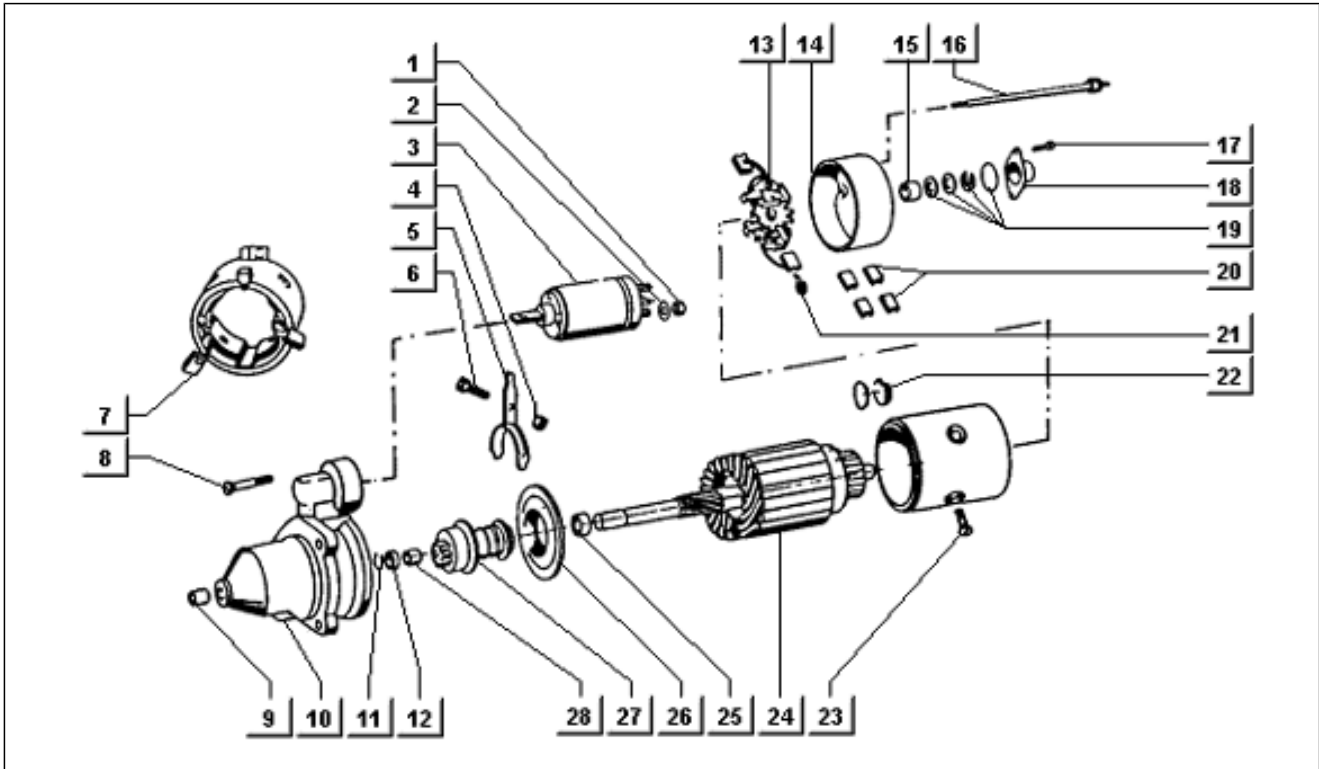
Pos.	Code	Beschreibung	Menge	Varianten
1	2882813	Not available	1	
2	168409	Feststellschraube	1	
3	483743	Schraube	2	
4	018583	Schraube	2	
5	169915	Schraube	1	
6	016408	Sprengscheibe 13,75x8,15x4,5	1	
7	003058	Flachscheibe 15x8,4x1,5	1	
8	015252	Mutter m10x1,5 h=8	1	
9	007620	Tellerfeder	1	
10	235779	Unterlegscheibe	1	
11	015759	Schraube M6x20	2	
12	006966	Federring 6,4x11x0,5	2	
13	236122	Teil	1	
14	006412	Seegerring	1	
15	4304885	Riemenscheibe	1	
16	236121	Bolzen	1	
17	236118	Platte	1	
18	236120	Feder	1	

Einheit	Motor
Code	T26
Beschreibung	Anlassermotor
Inspektion	1



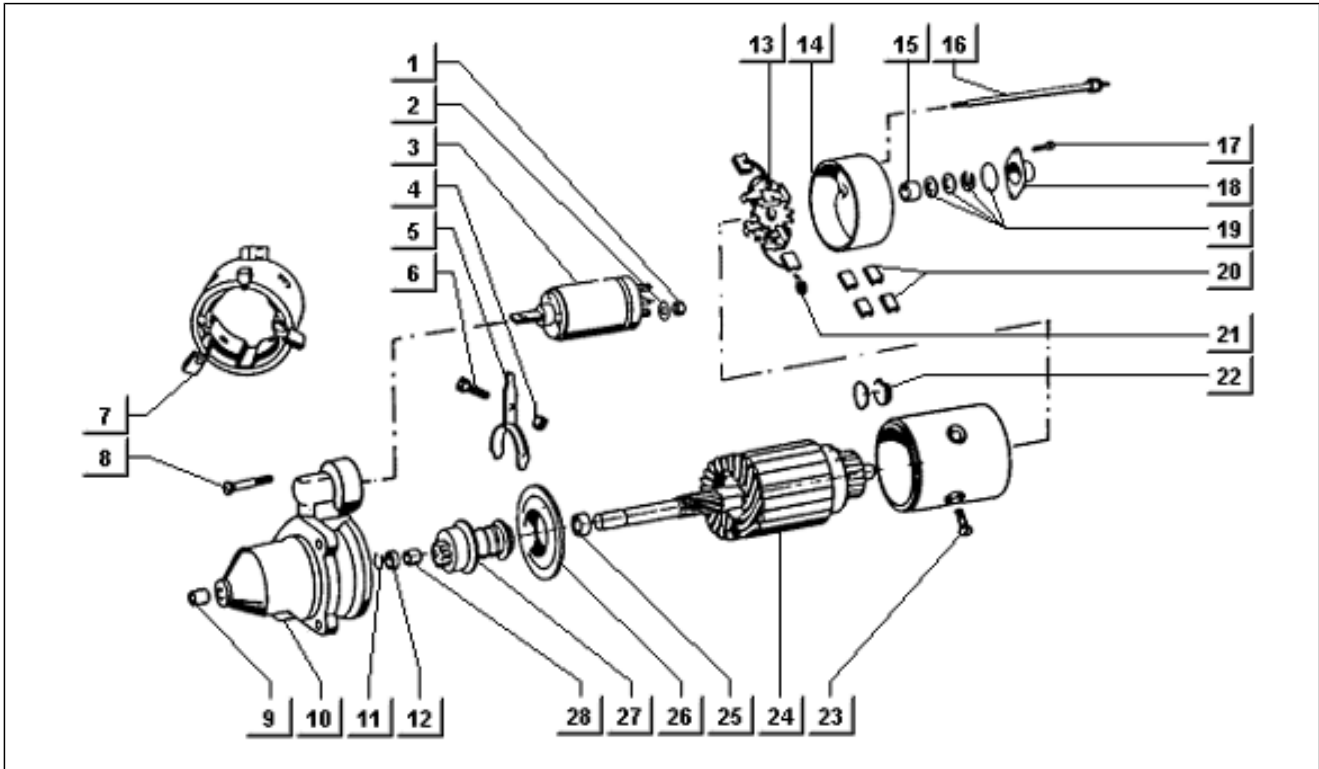
Pos.	Code	Beschreibung	Menge	Varianten
1	292083	Startermotor	1	
2	003058	Flachscheibe 15x8,4x1,5	3	
3	016408	Sprengscheibe 13,75x8,15x4,5	3	
4	030074	Schraube	3	
5	288819	Schutzabdeckung	1	
6	015760	Schraube	3	
7	006966	Federring 6,4x11x0,5	3	
8	020106	Mutter M6	2	
9	016406	Federring 6,4x11,8x1	4	
10	013755	Unterlegscheibe	2	
11	223788	Bügel	1	
11	292092	Bügel	1	
12	006125	Flachscheibe	2	
13	031091	Sechskantschraube M6x22	2	

Einheit	Motor
Code	T27
Beschreibung	Anlassermotor
Inspektion	1



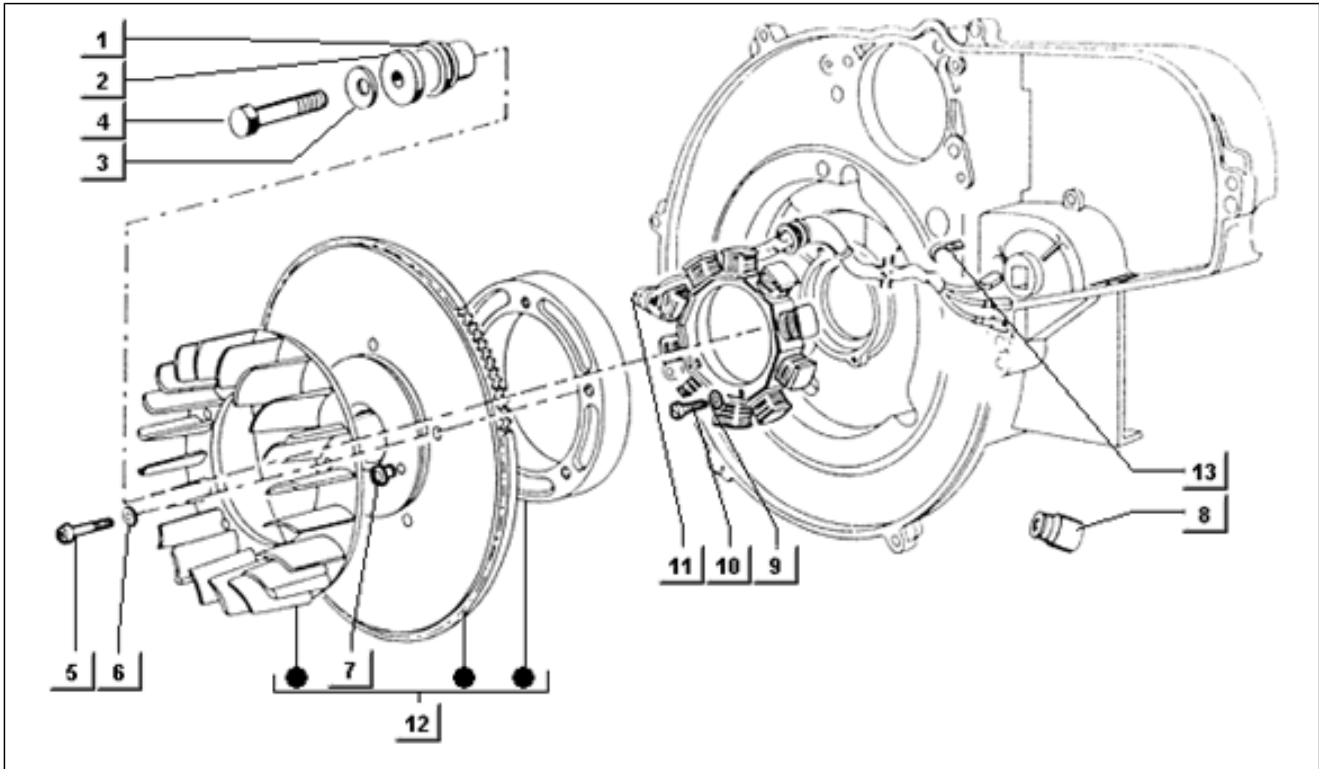
Pos.	Code	Beschreibung	Menge	Varianten
1	245381	Mutter	1	
2	245380	Ausgleichscheibe	1	
3	245389	Zündrelais	1	
3	498490	Zündrelais	1	
4	245378	Mutter	1	
5	245390	Hebel	1	
5	493318	Hebel	1	
6	245377	Schraube	1	
7	245366	Feldspule	1	
7	498492	Feldspule	1	
8	245379	Schraube	2	
9	245376	Buchse	1	
10	245375	Halter	1	
10	498476	Sonnenrad	1	
11	245374	Buchse	1	
12	245371	Ring	1	
13	245384	Bürstenhalter	1	
13	498491	Kohlenhalterung	1	
14	245382	Halter	1	
14	498479	Halter	1	
15	245383	Buchse	1	
15	498480	Rollenlager	1	
16	245388	Schraube	2	
17	245387	Schraube	2	
17	498486	Schraube	2	
18	245386	Deckel	1	
18	498484	Halter	1	
19	245392	Unterlegscheibe (satz)	1	

Einheit	Motor
Code	T27
Beschreibung	Anlassermotor
Inspektion	1



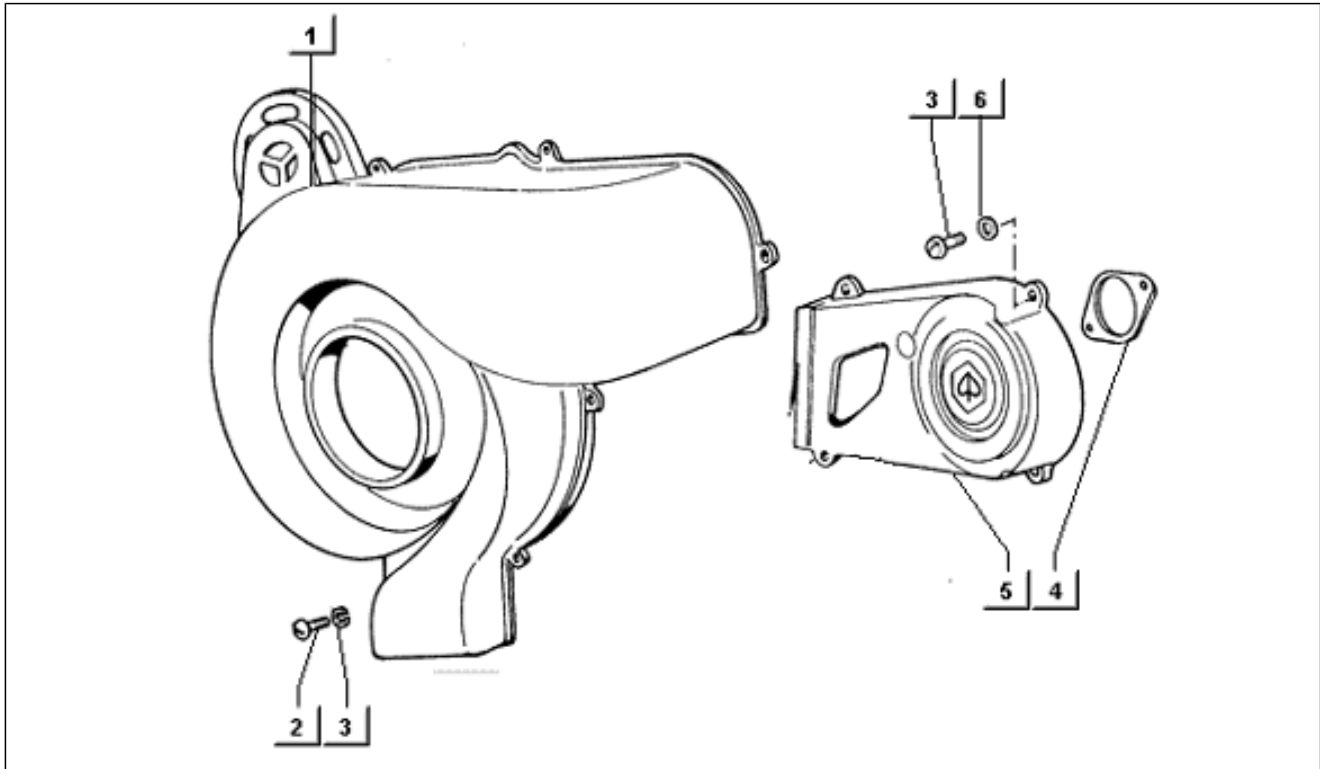
Pos.	Code	Beschreibung	Menge	Varianten
19	498493	Unterlegscheibe (satz)	1	
20	245391	Kohlensatz	1	
21	245385	Feder	4	
22	245393	Dichtung set	1	
23	245367	Schraube	4	
23	245379	Schraube	3	
24	245368	Rotor	1	
24	498483	Rotor	1	
25	245373	Buchse	1	
26	245372	Flansch	1	
27	245369	Freilaufgrad	1	
27	498477	Freilaufgrad	1	
28	245370	Buchse	2	
28	498478	Buchse	2	

Einheit	Motor
Code	T28
Beschreibung	Schwungrad mit gebläse
Inspektion	1



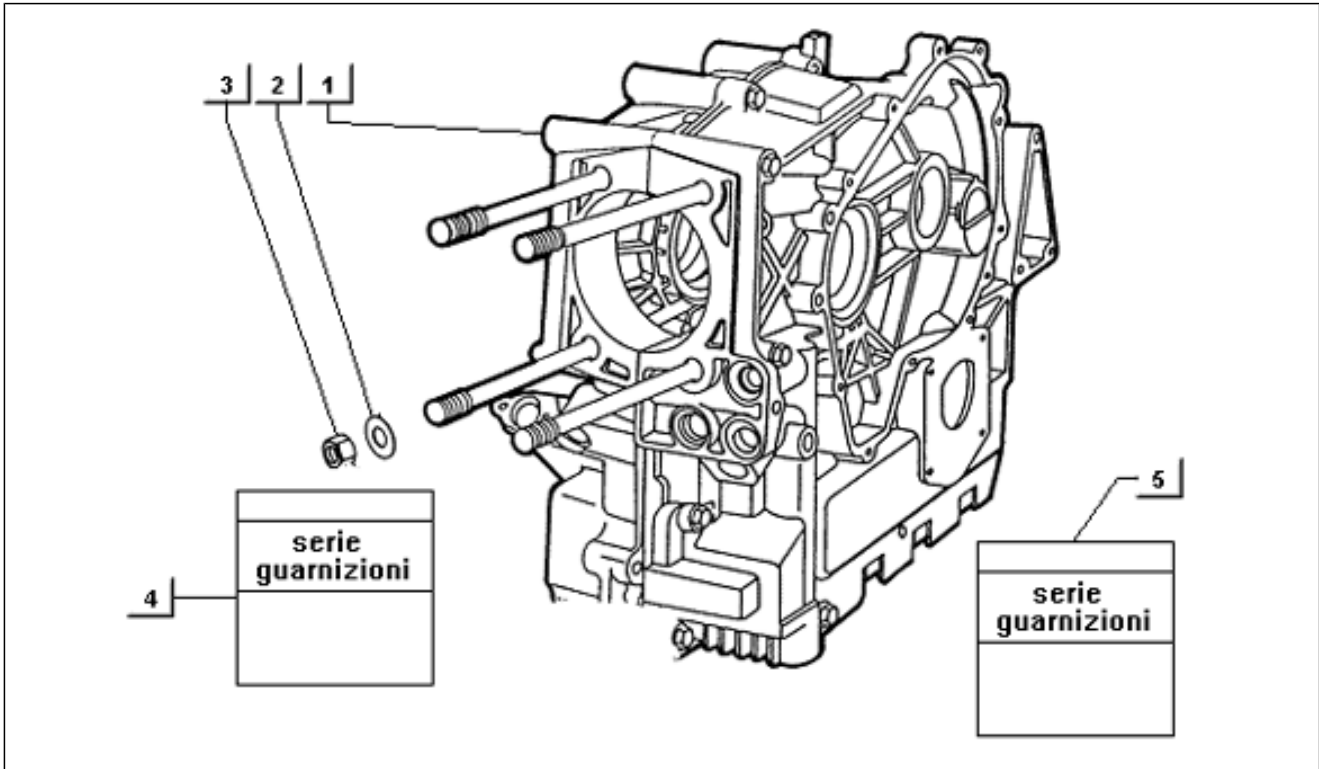
Pos.	Code	Beschreibung	Menge	Varianten
1	223492	Konus	1	
2	246013	Unterlegscheibe	1	
3	007626	Tellerfeder	1	
4	031629	Schraube	1	
5	018564	Schraube m6x40	5	
6	006966	Federring 6,4x11x0,5	5	
7	290070	Schelle	1	
8	230631	Kappe	1	
9	016405	Federring 8,5x5,1x1,5	4	
10	015856	Schraube M5x21	4	
11	2318765	Stator	1	
12	2234805	Rotor m. Lüfterrad	1	

Einheit	Motor
Code	T29
Beschreibung	Gebläseabdeckung-riemendeckel
Inspektion	1



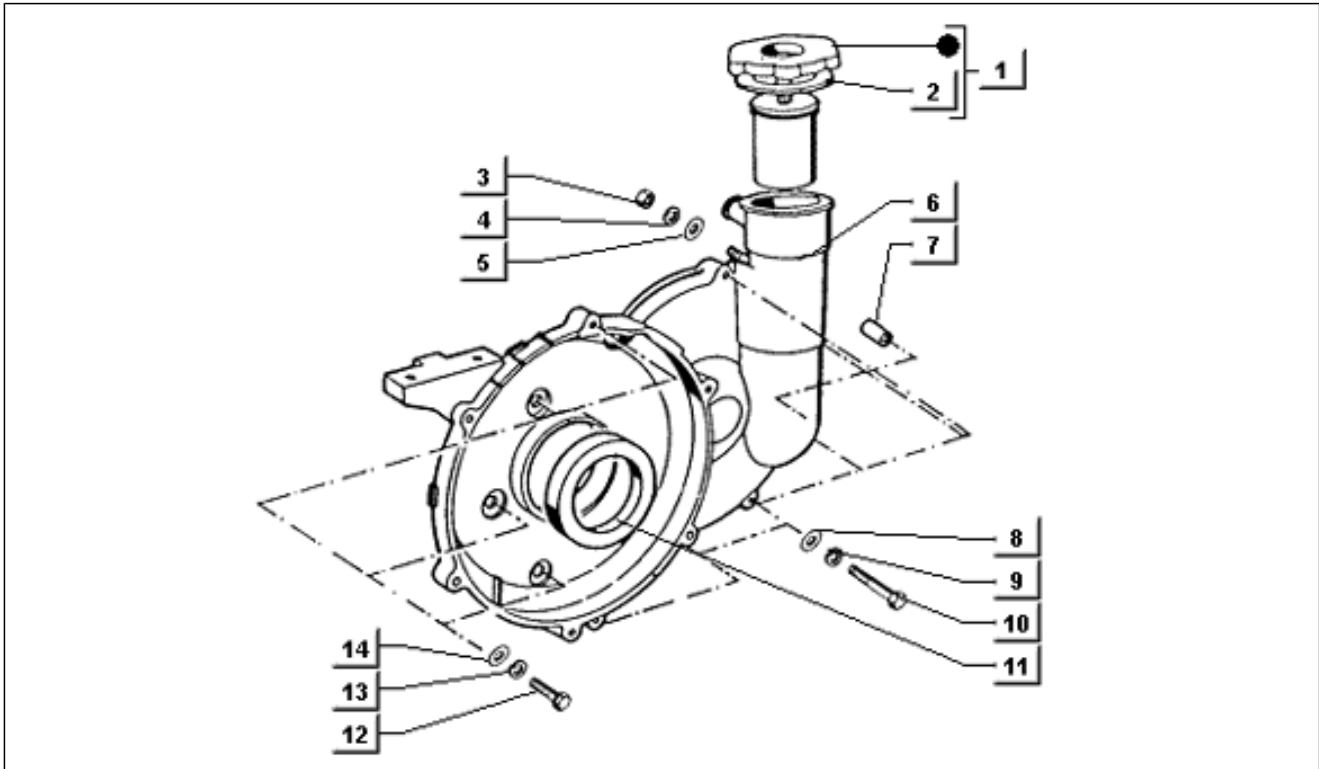
Pos.	Code	Beschreibung	Menge	Varianten
1	223726	Deckel	1	
2	015760	Schraube	7	
3	006966	Federring 6,4x11x0,5	12	
4	224699	Dichtung	1	
5	236137	Deckel	1	
6	811613	Schraube	5	

Einheit	Motor
Code	T3
Beschreibung	Kurbelwellengehäuse, kpl.
Inspektion	1



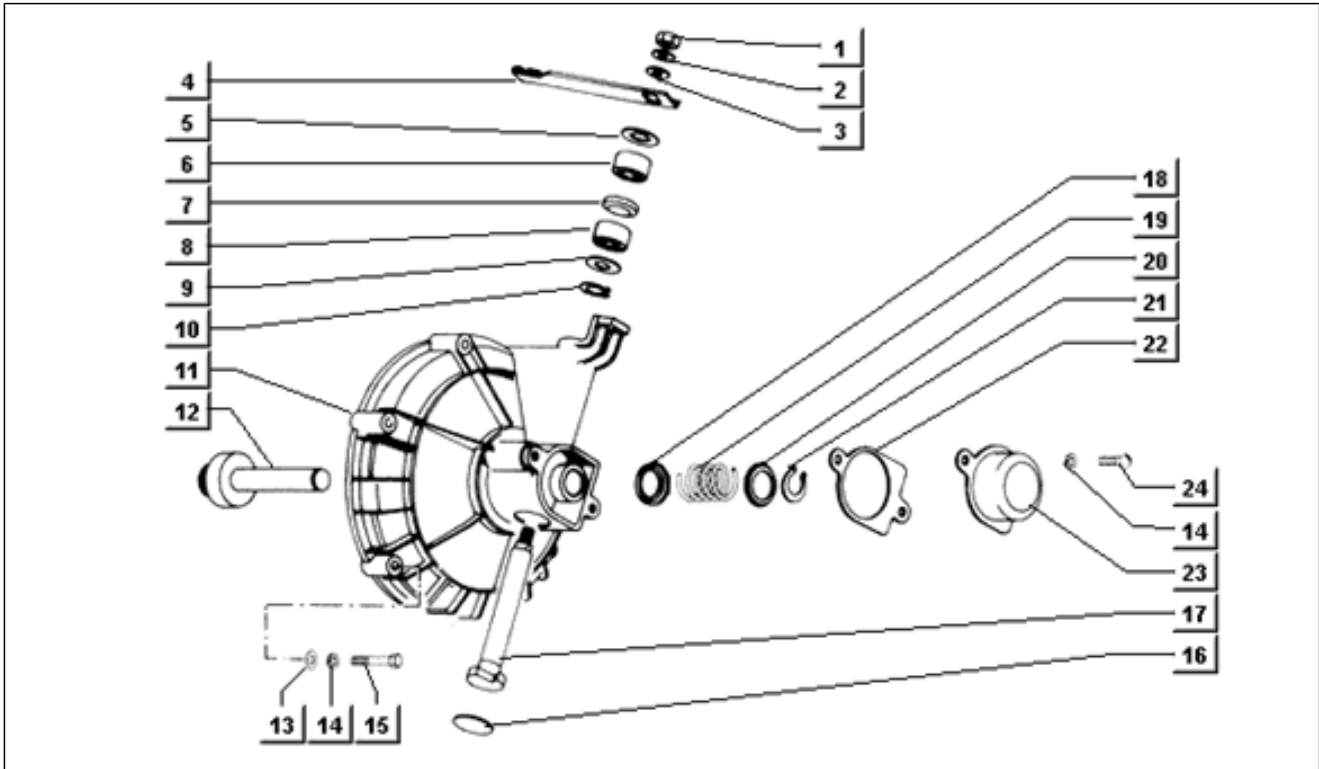
Pos.	Code	Beschreibung	Menge	Varianten
1	2864215	Not available	1	
2	166737	Unterlegscheibe	4	
3	221164	Mutter	4	
4	245500	***DICHTUNGSSAZ	1	
5	245501	***DICHTUNGSSATZ	1	

Einheit	Motor
Code	T30
Beschreibung	Kupplungsgehäuse
Inspektion	1



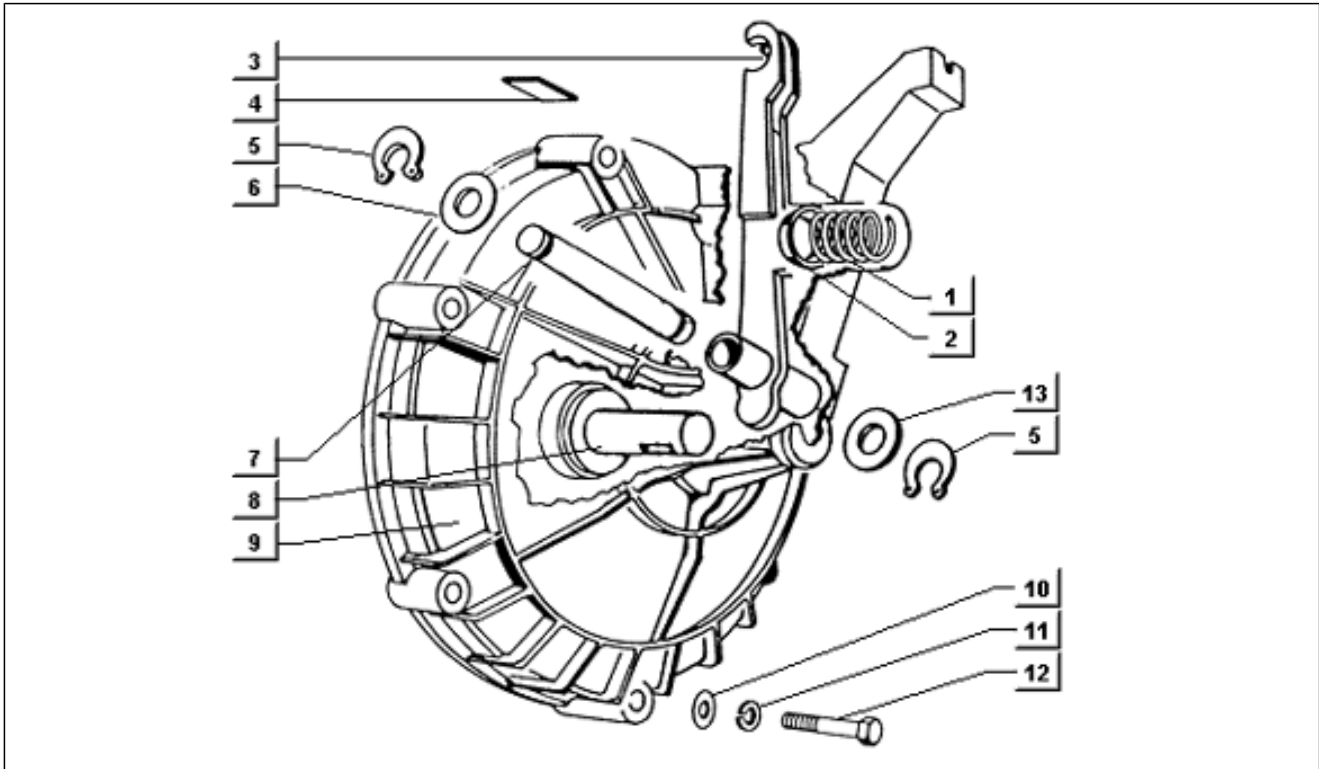
Pos.	Code	Beschreibung	Menge	Varianten
1	169663	Ölschraube	1	
2	129625	Dichtung	1	
3	020106	Mutter M6	1	
4	016406	Federring 6,4x11,8x1	11	
5	003056	Flachscheibe 6,4x12x1	11	
6	2238445	Kupplungsgehäuse	1	
6	2387525	Kupplungsgehäuse	1	
6	4312595	Kupplungsgehäuse	1	
6	4312605	Kupplungsgehäuse	1	
7	169555	Feststellschraube	2	
8	030054	Schraube	6	
9	431240	Dichtring	1	
10	030052	Schraube	4	

Einheit	Motor
Code	T31
Beschreibung	Kupplungsdeckel (lenker)
Inspektion	1



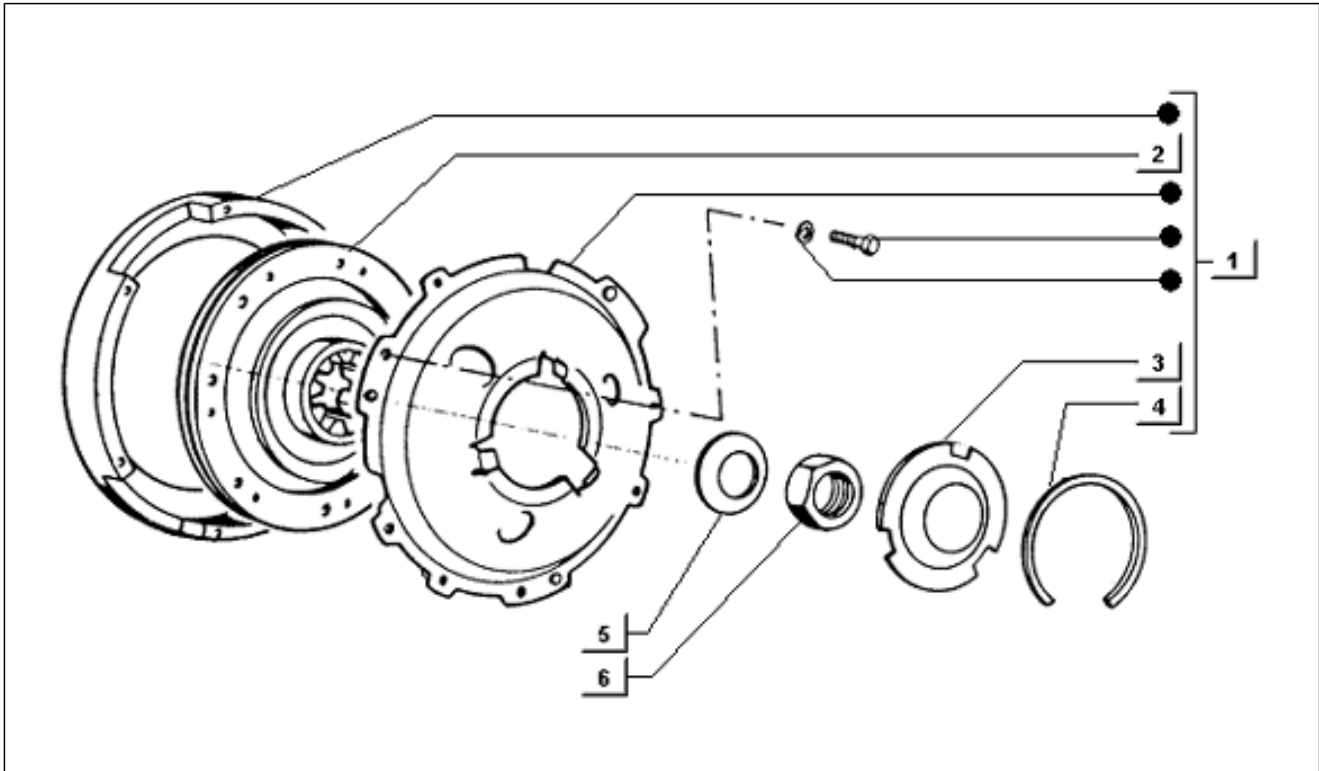
Pos.	Code	Beschreibung	Menge	Varianten
1	020108	Mutter M8x6,5	1	
2	016408	Sprengscheibe 13,75x8,15x4,5	1	
3	003058	Flachscheibe 15x8,4x1,5	1	
4	238730	Kupplungshebel	1	
5	485701	Unterlegscheibe	1	
6	231290	Nadellager	1	
7	285591	Ring	1	
8	231290	Nadellager	1	
9	238727	Unterlegscheibe	1	
10	006415	Seegerring D.15	1	
11	2386935	Kupplungsdeckel	1	
12	2387245	Not available	1	
13	003056	Flachscheibe 6,4x12x1	6	
14	016406	Federring 6,4x11,8x1	8	
15	030057	Schraubbolzen	6	
16	238731	Deckel	1	
17	2387214	Welle	1	
17	2387215	Welle	1	
18	238732	Becher	1	
19	238734	Feder	1	
20	238733	Becher	1	
21	006415	Seegerring D.15	1	
22	238735	Dichtung	1	
23	238736	Deckel	1	
24	008375	Schraube M6x14	2	

Einheit	Motor
Code	T32
Beschreibung	Kupplungsdeckel (lenkrad)
Inspektion	1



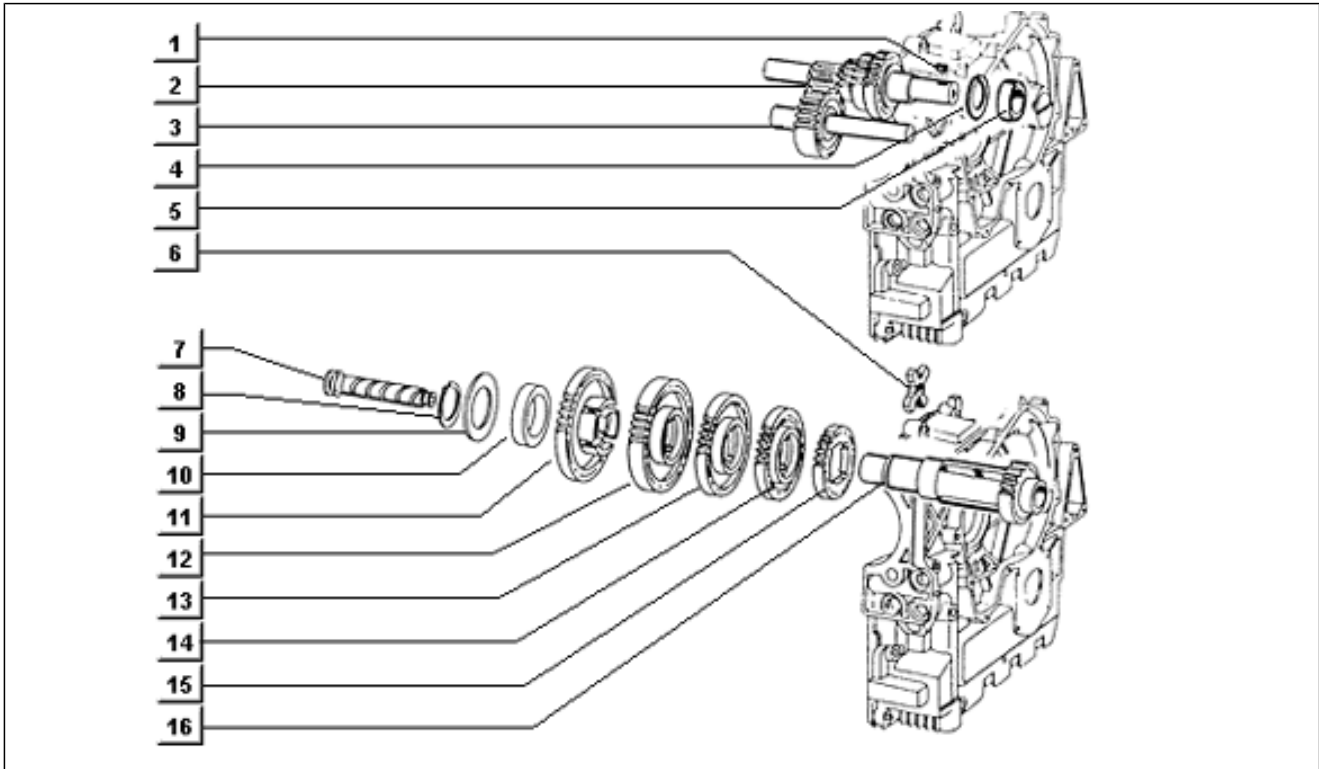
Pos.	Code	Beschreibung	Menge	Varianten
1	165471	Feder	1	
2	223907	Becher	1	
3	2246954	Hebel	1	
3	2852114	Hebel Kupplungssteuer.	1	
4	224746	Teil	1	
5	006410	Gasket ring	2	
6	239911	Anlaufscheibe	1	
7	285213	Bolzen	1	
8	2379165	Not available	1	
8	2852085	Not available	1	
9	2852045	Kupplungsdeckel	1	
10	003056	Flachscheibe 6,4x12x1	6	
11	016406	Federring 6,4x11,8x1	6	
12	030057	Schraubbolzen	6	
13	239911	Anlaufscheibe	1	

Einheit	Motor
Code	T33
Beschreibung	Kupplung
Inspektion	1



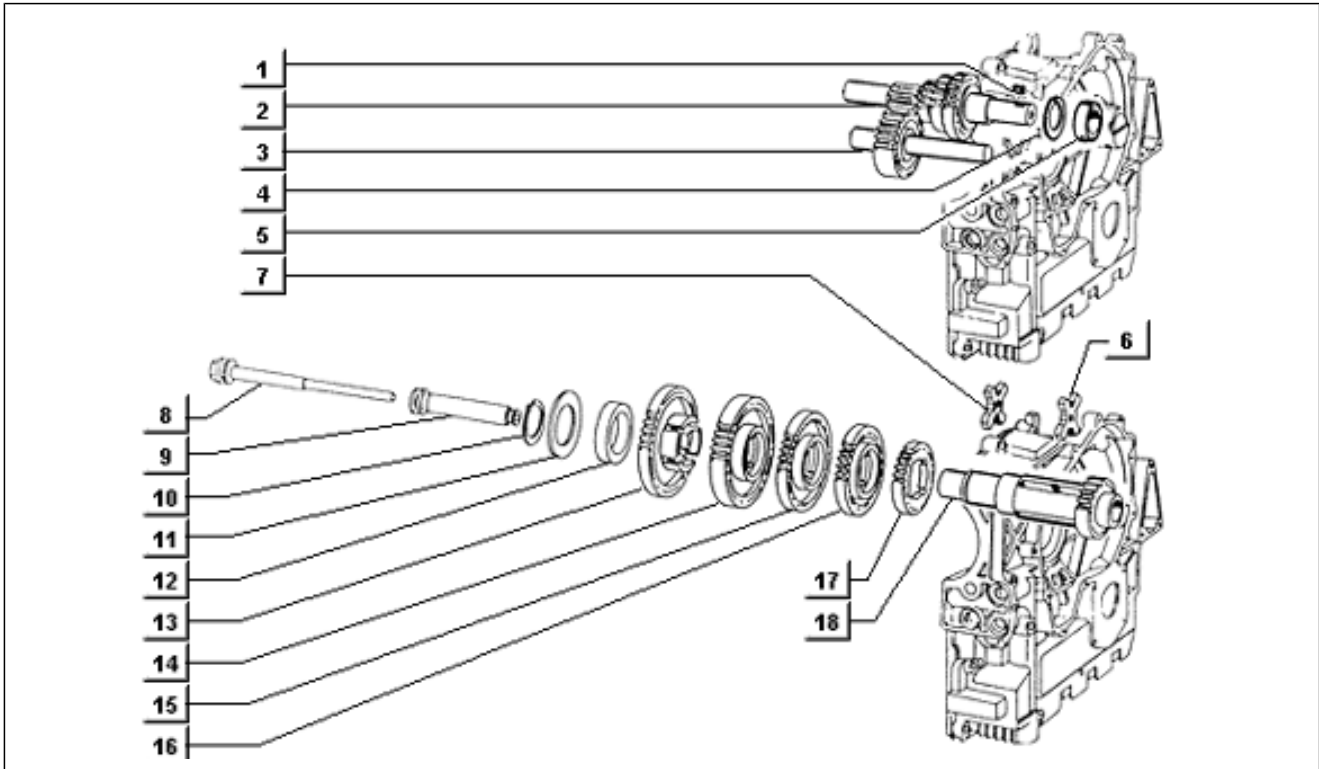
Pos.	Code	Beschreibung	Menge	Varianten
1	432140	Kupplung	1	
2	432295	Bremsscheibe	1	
3	245344	Scheibe	1	
4	245313	Ring	1	
5	168207	Feder	1	
6	223803	Mutter	1	

Einheit	Motor
Code	T34
Beschreibung	Schaltgetriebe (lenker)
Inspektion	1



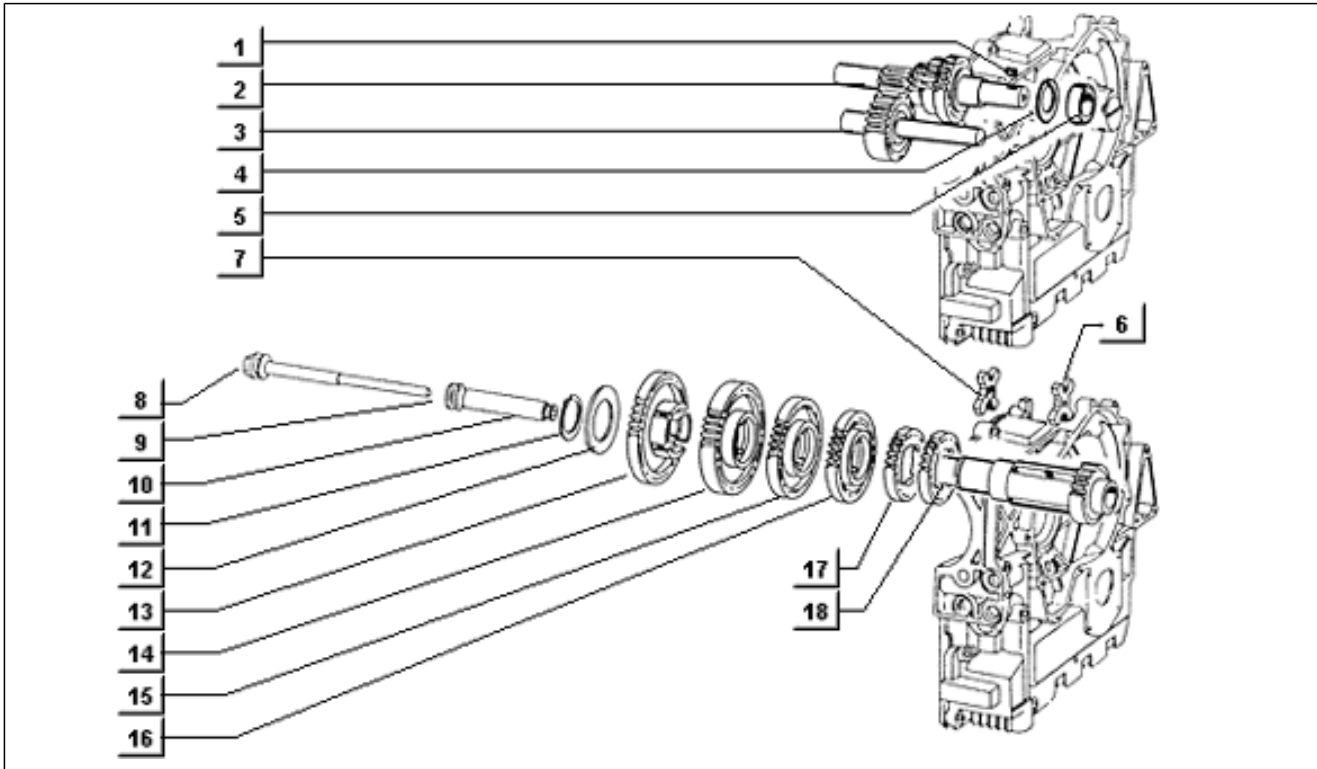
Pos.	Code	Beschreibung	Menge	Varianten
1	018216	Keil	1	
2	2357095	Zahnrad	1	
3	2230885	Sprengring	1	
4	006652	Sprengring	1	
5	287111	Lager	1	
6	2394906	Kreuz	1	
7	4314705	Not available	1	
8	223086	Sprengring	1	
9	244920	Unterlegscheibe	1	
9	244921	Unterlegscheibe	1	
9	244922	Unterlegscheibe	1	
9	244923	Unterlegscheibe	1	
9	244924	Unterlegscheibe	1	
9	244925	Unterlegscheibe	1	
9	244926	Unterlegscheibe	1	
9	244927	Unterlegscheibe	1	
10	223084	Distanzscheibe	1	
11	2246455	Zahnrad	1	
12	2246465	Zahnrad 1. Gang	1	
13	2243775	Zahnrad	1	
14	224613	Zahnrad 3. Gang	1	
15	223081	Zahnrad 4. Gang	1	
16	2878893	Not available	1	

Einheit	Motor
Code	T35
Beschreibung	Zahnrad für getriebe (4-gangausführung) (lenkrad)
Inspektion	1



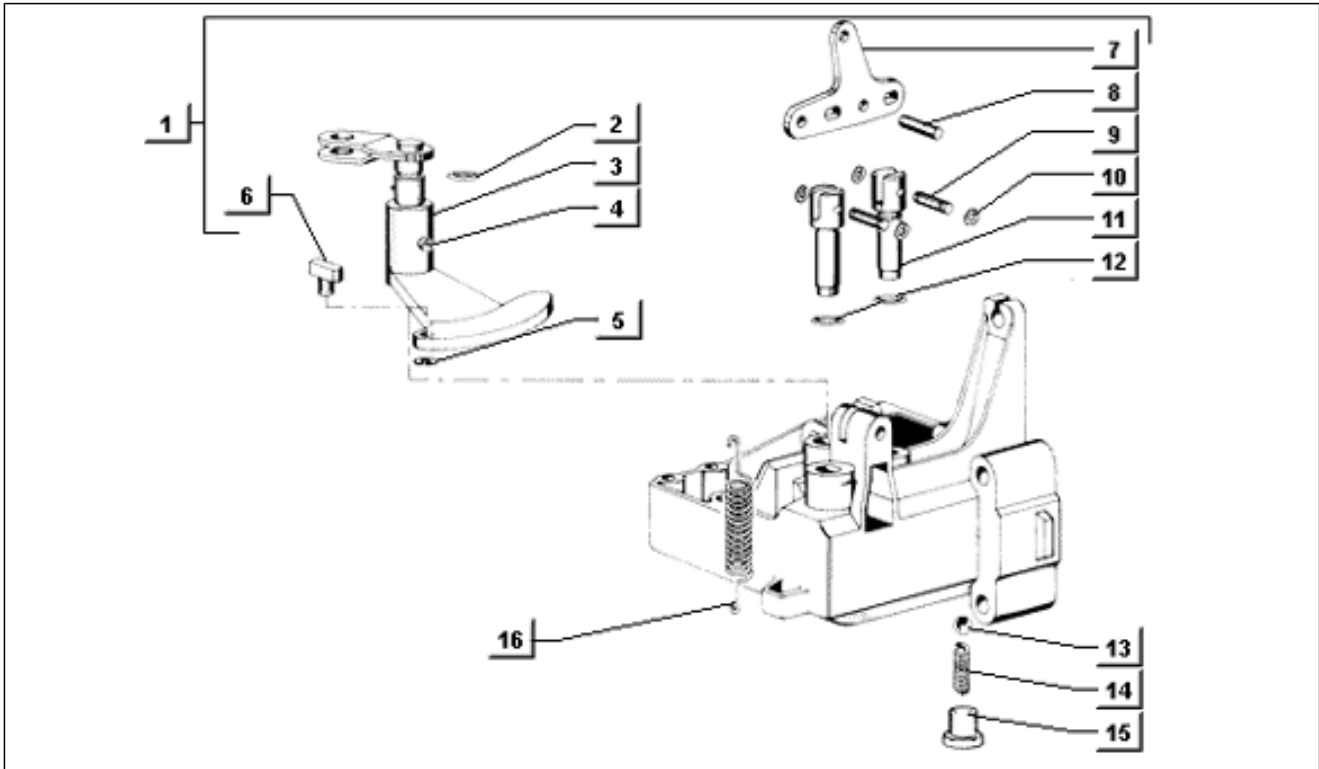
Pos.	Code	Beschreibung	Menge	Varianten
1	018216	Keil	1	
2	2357095	Zahnrad	1	
3	2230885	Sprengring	1	
4	006652	Sprengring	1	
5	287111	Lager	1	
6	1681051	Kreuz	1	
7	1681041	Kreuz	1	
8	2230825	Schaft	1	
9	2230835	Schaft	1	
10	223086	Sprengring	1	
11	244920	Unterlegscheibe	1	
11	244921	Unterlegscheibe	1	
11	244922	Unterlegscheibe	1	
11	244923	Unterlegscheibe	1	
11	244924	Unterlegscheibe	1	
11	244925	Unterlegscheibe	1	
11	244926	Unterlegscheibe	1	
11	244927	Unterlegscheibe	1	
12	223084	Distanzscheibe	1	
13	2246455	Zahnrad	1	
14	2246465	Zahnrad 1. Gang	1	
15	2243775	Zahnrad	1	
16	224613	Zahnrad 3. Gang	1	
17	223081	Zahnrad 4. Gang	1	
18	2878893	Not available	1	

Einheit	Motor
Code	T36
Beschreibung	Zahnrad für getriebe (5-gangausführung) (lenkrad)
Inspektion	1



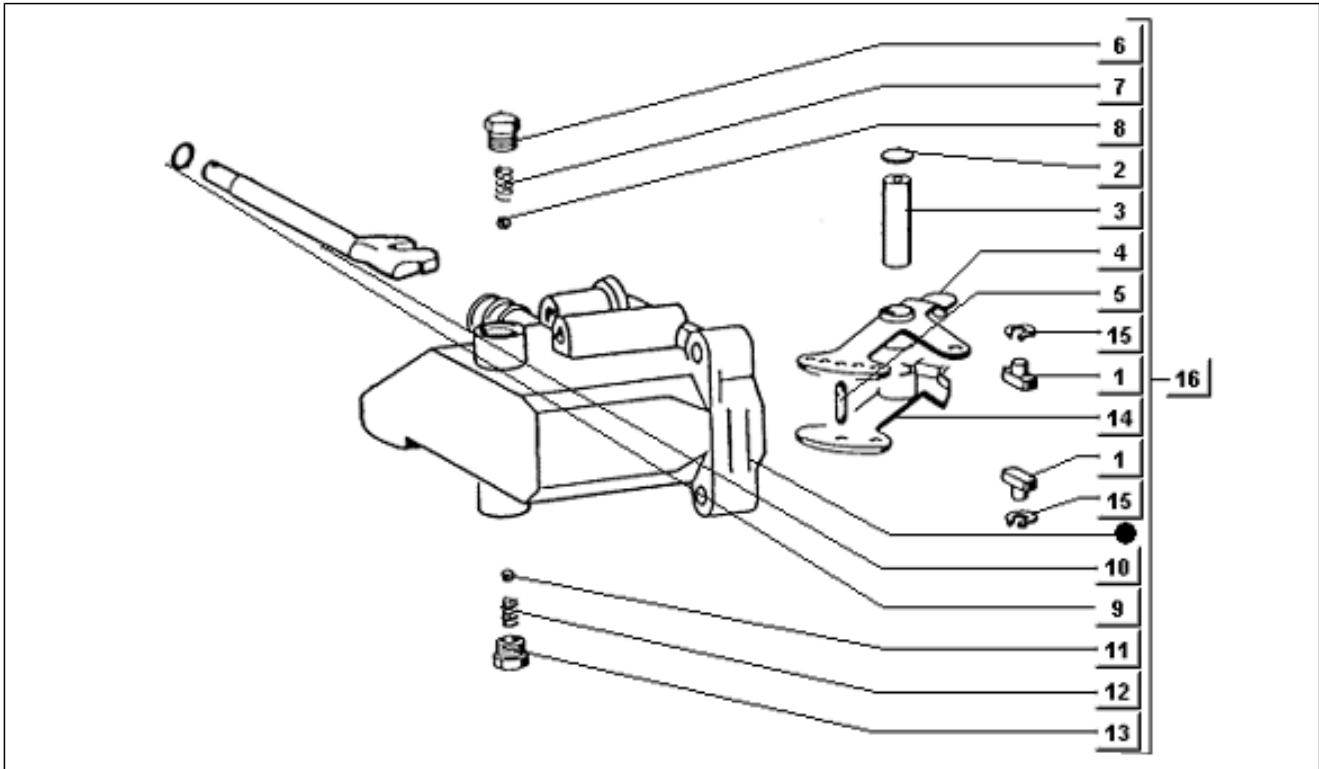
Pos.	Code	Beschreibung	Menge	Varianten
1	018216	Keil	1	
2	2395825	Zahnrad	1	
3	2488165	Sprengring	1	
4	006652	Sprengring	1	
5	287111	Lager	1	
6	1681051	Kreuz	1	
7	1681041	Kreuz	1	
8	2230975	Schaft	1	
9	4314695	Schaft	1	
10	223086	Sprengring	1	
11	244920	Unterlegscheibe	1	
11	244921	Unterlegscheibe	1	
11	244922	Unterlegscheibe	1	
11	244923	Unterlegscheibe	1	
11	244924	Unterlegscheibe	1	
11	244925	Unterlegscheibe	1	
11	244926	Unterlegscheibe	1	
11	244927	Unterlegscheibe	1	
12	2488175	Zahnrad	1	
13	239583	Wechselrad 1. gang	1	
14	239584	Wechselrad 2. gang	1	
15	2230945	Zahnrad	1	
16	2230955	Zahnrad	1	
17	2230965	Wechselrad 5. gang	1	
18	2870345	Not available	1	

Einheit	Motor
Code	T37
Beschreibung	Getriebschaltgehäuse (lenker)
Inspektion	1



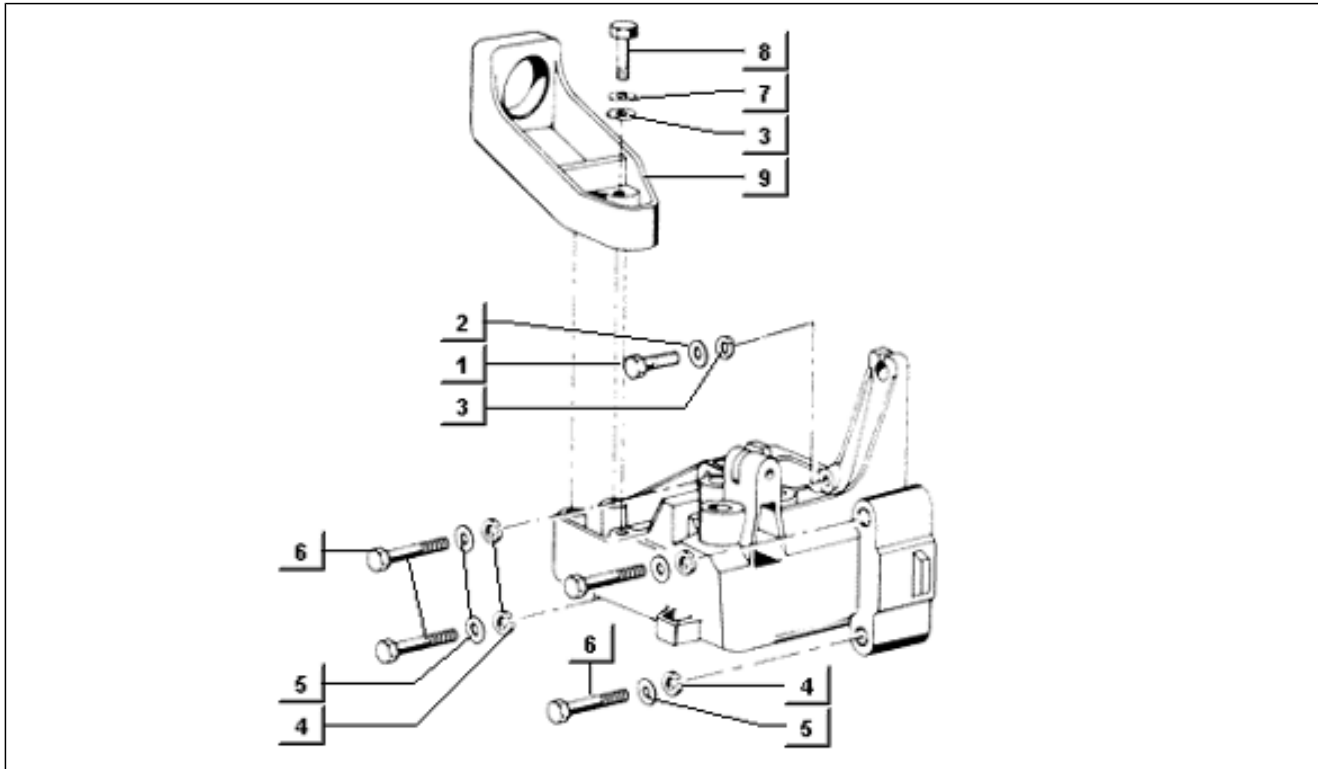
Pos.	Code	Beschreibung	Menge	Varianten
1	2388005	Not available	1	
2	224202	O-Ring 8,73x1,78-viton	1	
3	2386385	Bolzen	1	
4	008836	Feder	1	
5	005965	Ring	1	
6	235589	Gleitbacke	1	
7	238758	Hebel	1	
8	235585	Bolzen	1	
9	235584	Bolzen	1	
10	005962	Sprengring	4	
11	235583	Bolzen	1	
11	2355834	Bolzen	1	
12	235661	Dichtung	1	
13	006380	Kugel	1	
14	238019	Feder	1	
15	169512	Kugelsitz	1	
16	239077	Feder	1	

Einheit	Motor
Code	T38
Beschreibung	Getriebebeschaltgehäuse (lenkrad)
Inspektion	1



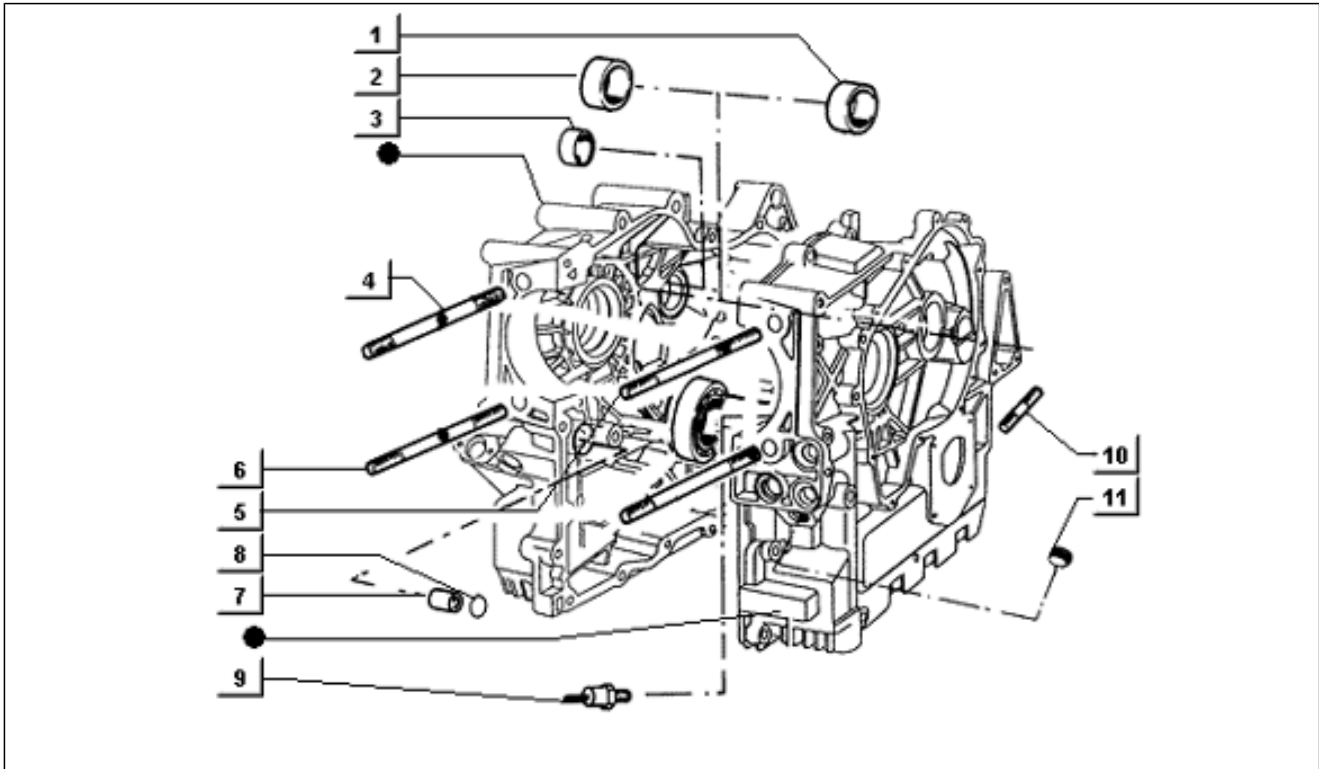
Pos.	Code	Beschreibung	Menge	Varianten
1	1348334	Gleitbacke	1	
2	013501	Deckel	1	
3	223216	Bolzen	1	
4	430266	Schalthebel	1	
5	165301	Klinke	1	
6	169512	Kugelsitz	1	
7	223218	Feder	1	
8	006380	Kugel	1	
9	169568	Dichtung	1	
10	236134	Schlüssel	1	
10	2361344	Schlüssel der schaltbedienung	1	
11	006380	Kugel	1	
12	223218	Feder	1	
13	169512	Kugelsitz	1	
14	288688	Hebel	1	
15	005965	Ring	1	
16	4302655	Getriebegehäuse	1	

Einheit	Motor
Code	T39
Beschreibung	Befestigung des getriebebeschaltgehäuses (lenker)
Inspektion	1



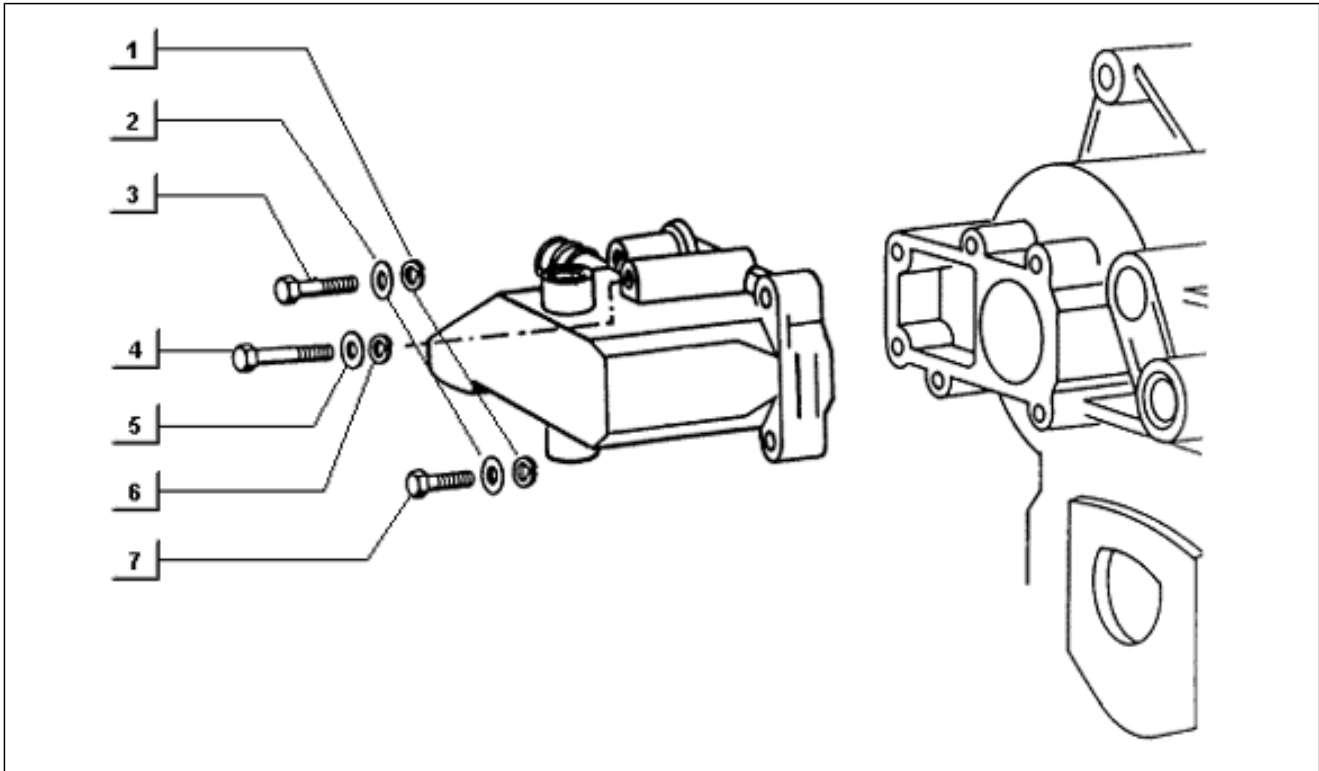
Pos.	Code	Beschreibung	Menge	Varianten
1	122637	Flache Innensechskantsch. M6x30	1	
2	003056	Flachscheibe 6,4x12x1	1	
3	016406	Federring 6,4x11,8x1	4	
4	016408	Sprengscheibe 13,75x8,15x4,5	2	
5	003058	Flachscheibe 15x8,4x1,5	2	
6	018555	Schraube	2	
7	003056	Flachscheibe 6,4x12x1	3	
8	031092	Schraube M6x25	3	
9	238865	Halter	1	

Einheit	Motor
Code	T4
Beschreibung	Kurbelwellengehäuse
Inspektion	1



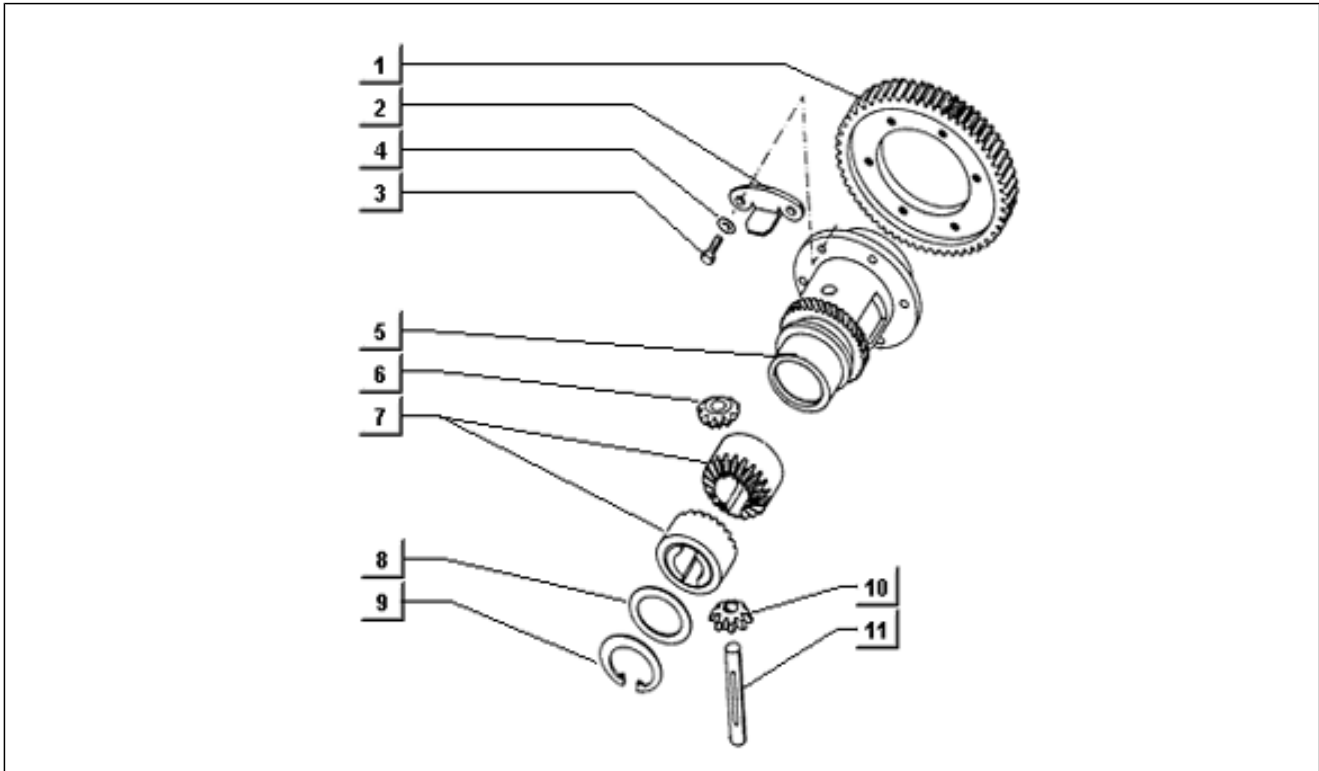
Pos.	Code	Beschreibung	Menge	Varianten
1	223138	Büchse	1	
2	202475	Büchse	1	
3	223137	Büchse	1	
4	223200	Stiftschraube	1	
5	223199	Stiftschraube	2	
6	223201	Stiftschraube	1	
7	169568	Dichtung	1	
8	220937	Feststellschraube	1	
9	224087	K³hventil	1	
10	169550	Stiftschraube	1	
11	235452	Deckel	2	

Einheit	Motor
Code	T40
Beschreibung	Befestigung des getriebebeschaltgehäuses (lenkrad)
Inspektion	1



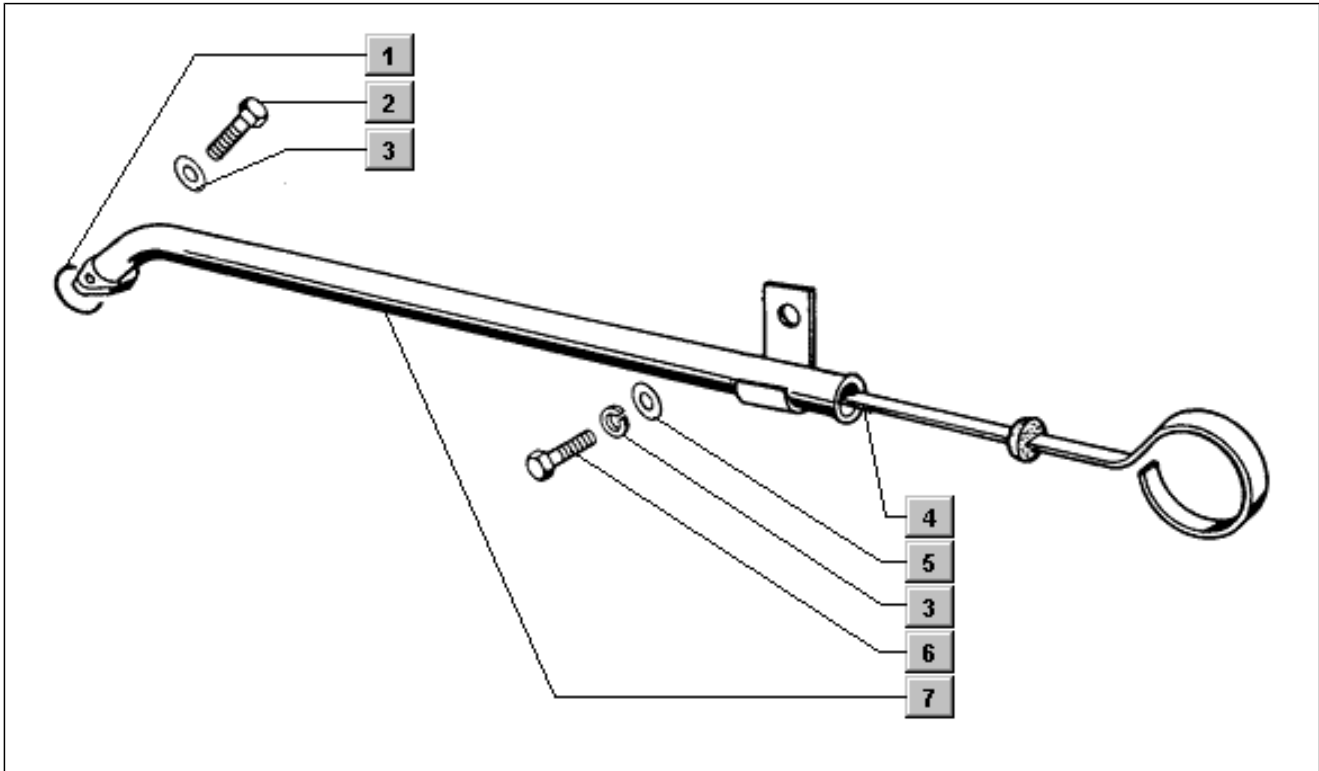
Pos.	Code	Beschreibung	Menge	Varianten
1	016408	Sprengscheibe 13,75x8,15x4,5	4	
2	003058	Flachscheibe 15x8,4x1,5	4	
3	018555	Schraube	2	
4	224643	Schraube	1	
5	003056	Flachscheibe 6,4x12x1	1	
6	016406	Federring 6,4x11,8x1	1	
7	149104	TCEI Schraube M8x40	2	

Einheit	Motor
Code	T41
Beschreibung	Differential
Inspektion	1



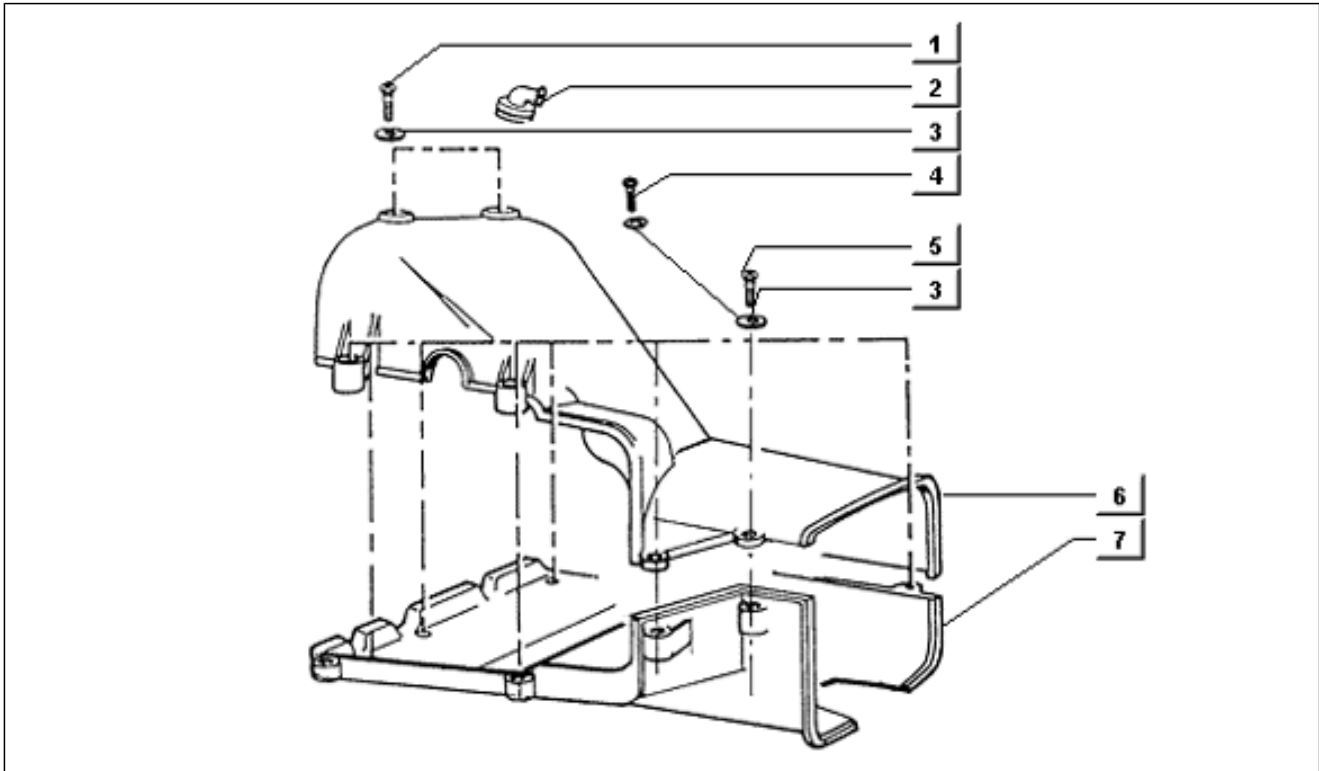
Pos.	Code	Beschreibung	Menge	Varianten
1	288116	Lager	1	
2	223087	Zahnkranz	1	
2	2230995	Not available	1	
3	1692613	Winkel	2	
4	168065	Schraube	6	
5	2867285	Differentialgehäuse	1	
5	414186	Differentialgehäuse	1	
6	1326615	Planetenrad	1	
7	2237135	Not available	2	
8	132665	Unterlegscheibe	1	
9	006667	Sprengring	1	
10	1326615	Planetenrad	1	
11	1680631	Not available	1	

Einheit	Motor
Code	T43
Beschreibung	Ölmeßstab
Inspektion	1



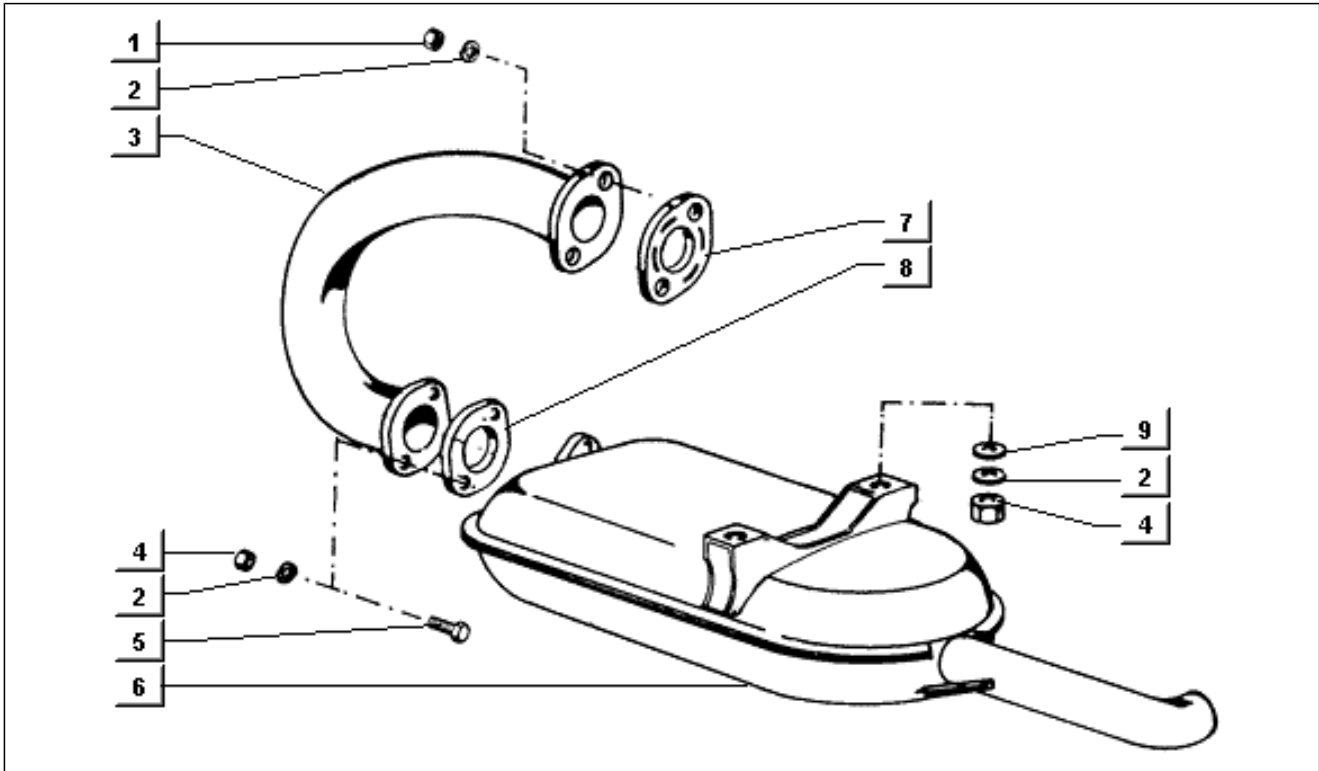
Pos.	Code	Beschreibung	Menge	Varianten
1	169568	Dichtung	1	
2	031091	Sechskantschraube M6x22	2	
3	016406	Federring 6,4x11,8x1	3	
4	830639	Ölmeßstab	1	
5	013880	Flachscheibe 16x6,5x1,5	1	
6	031087	Schraube	1	
7	223809	Leitung	1	

Einheit	Motor
Code	T44
Beschreibung	Gebläseverkleidung
Inspektion	1



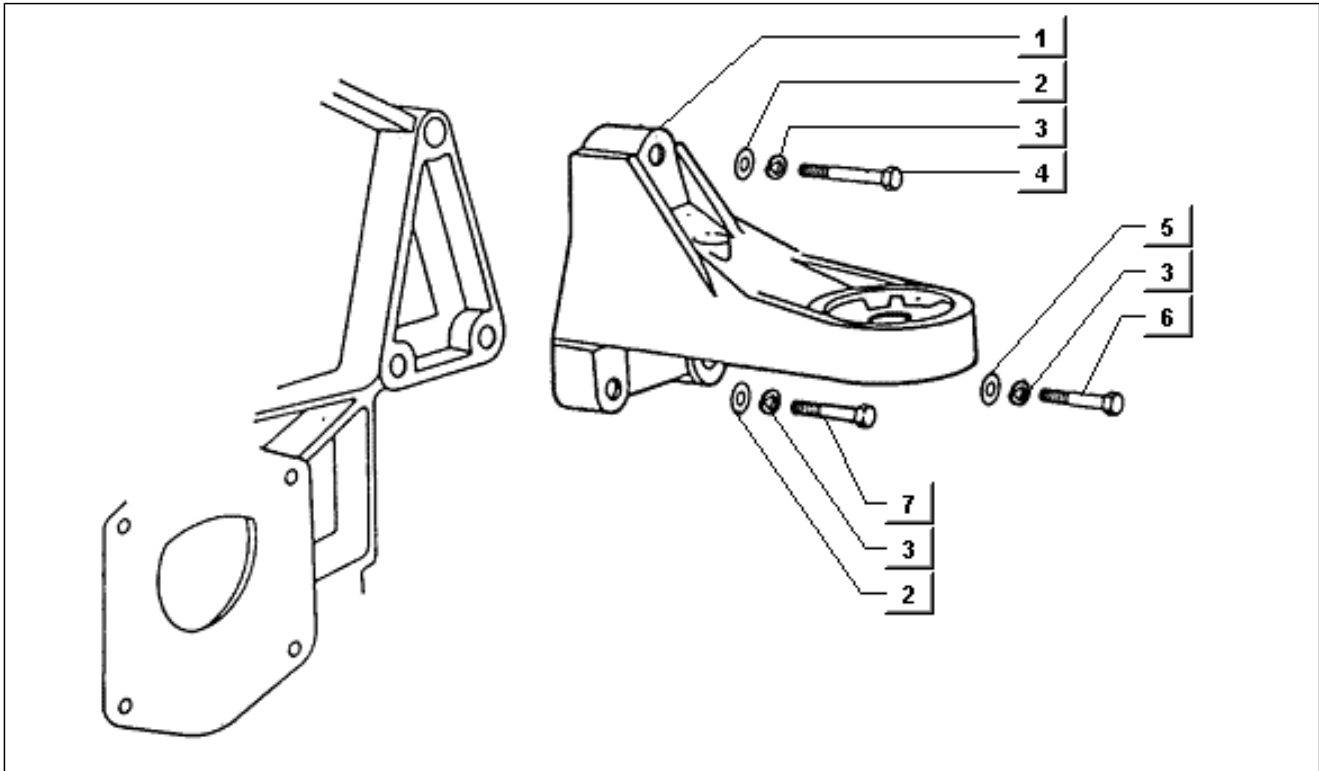
Pos.	Code	Beschreibung	Menge	Varianten
1	008375	Schraube M6x14	2	
2	237089	Kabelführung	1	
3	006966	Federring 6,4x11x0,5	11	
4	015760	Schraube	2	
5	015759	Schraube M6x20	7	
6	237087	Element obere	1	
7	236145	Element unten	1	

Einheit	Motor
Code	T45
Beschreibung	Auspufftopf
Inspektion	1



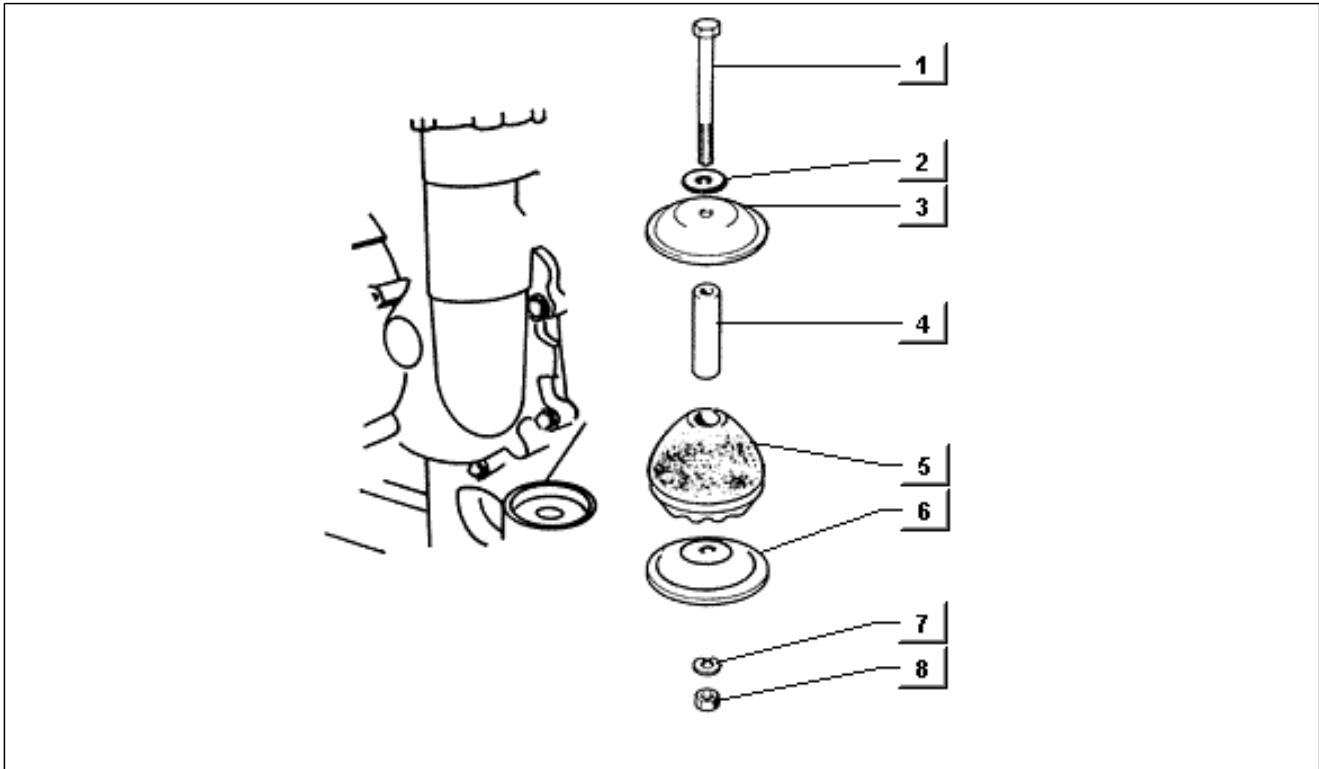
Pos.	Code	Beschreibung	Menge	Varianten
1	001564	Mutter	2	
2	016408	Sprengscheibe 13,75x8,15x4,5	6	
3	248620	Auspuffrohr	1	
4	020108	Mutter M8x6,5	4	
5	031120	Schraube	2	
6	417484	Auspuff	1	
7	430690	Dichtung	1	
8	430689	Dichtung	1	
9	002383	Unterlegscheibe m20x8.5x2	4	

Einheit	Motor
Code	T46
Beschreibung	Motorhalterung
Inspektion	1



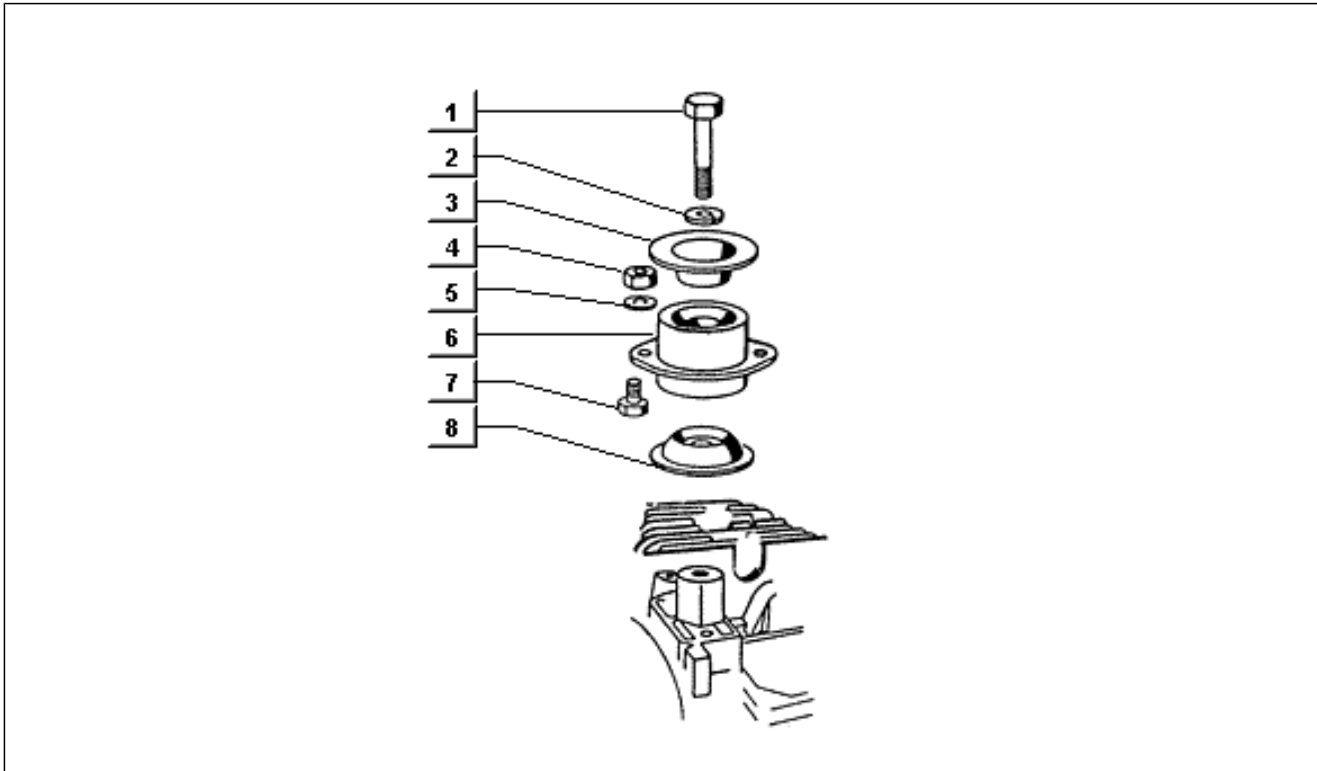
Pos.	Code	Beschreibung	Menge	Varianten
1	222947	Halter	1	
2	003058	Flachscheibe 15x8,4x1,5	2	
3	016408	Sprengscheibe 13,75x8,15x4,5	3	
4	222368	Schraubbolzen	1	
5	003058	Flachscheibe 15x8,4x1,5	1	
6	030074	Schraube	1	
7	224367	Schraube	1	

Einheit	Motor
Code	T47
Beschreibung	Elastische aufhängung
Inspektion	1



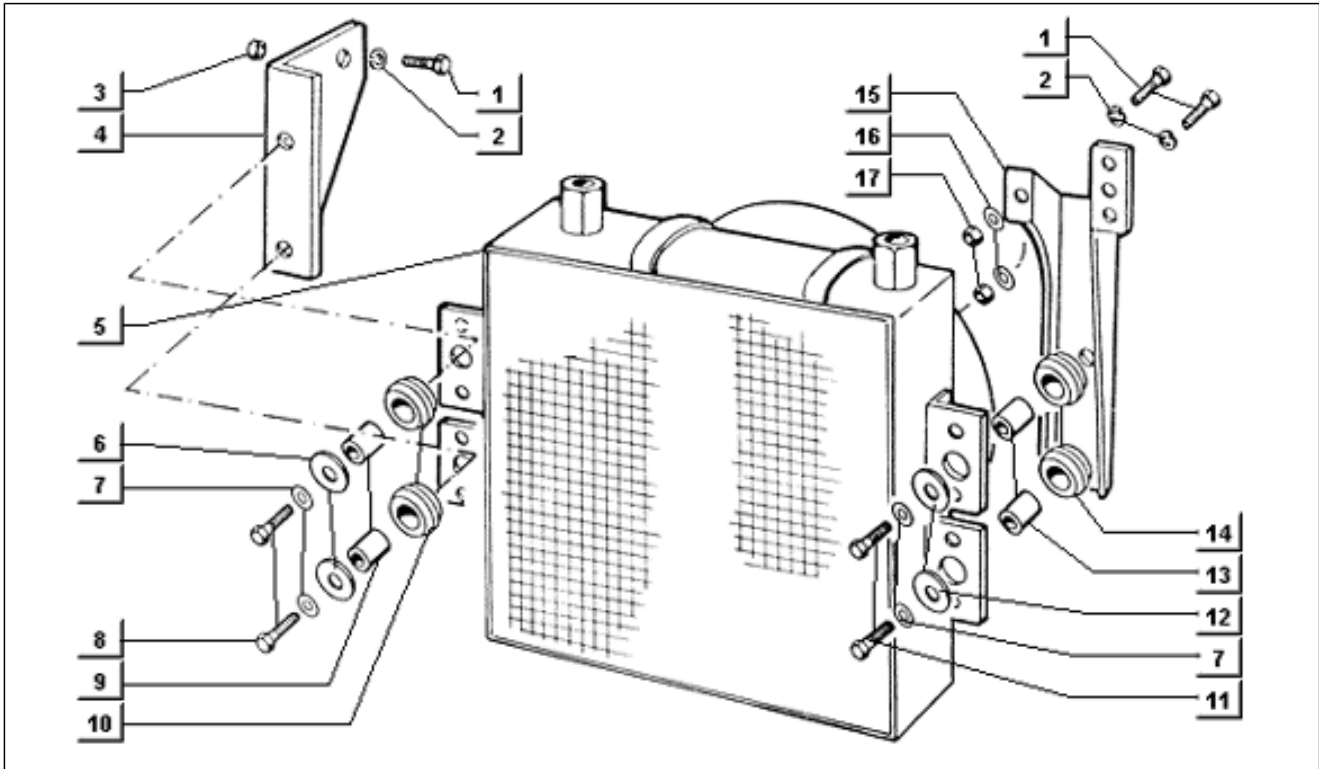
Pos.	Code	Beschreibung	Menge	Varianten
1	030106	Schraube	2	
2	105033	Unterlegscheibe	2	
3	160631	Scheibe	2	
4	219299	Distanzscheibe	2	
5	265091	Haubenfeder	2	
6	218758	Scheibe	2	
7	016410	Unterlegscheibe 17,6x11x2,5	2	
8	015252	Mutter m10x1,5 h=8	2	

Einheit	Motor
Code	T48
Beschreibung	Zylinderkopfbefestigungsgradi
Inspektion	1



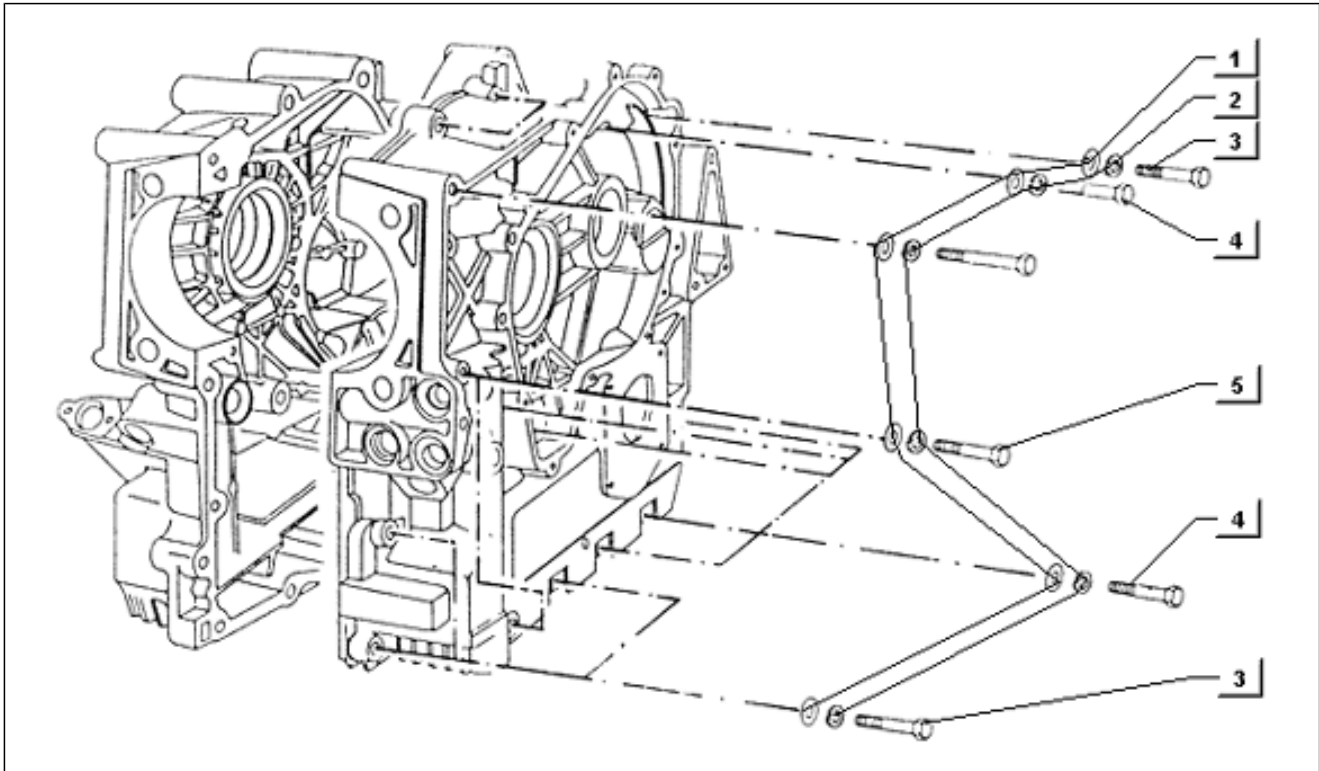
Pos.	Code	Beschreibung	Menge	Varianten
1	030103	Schraube M10x70	1	
2	016410	Unterlegscheibe 17,6x11x2,5	1	
3	230236	Scheibe	1	
4	020108	Mutter M8x6,5	2	
5	016408	Sprengscheibe 13,75x8,15x4,5	2	
6	266743	Halter	1	
7	031119	Sechskantschraube M8x22	2	
8	230235	Scheibe	1	

Einheit	Motor
Code	T49
Beschreibung	Kühler-gebläse
Inspektion	1



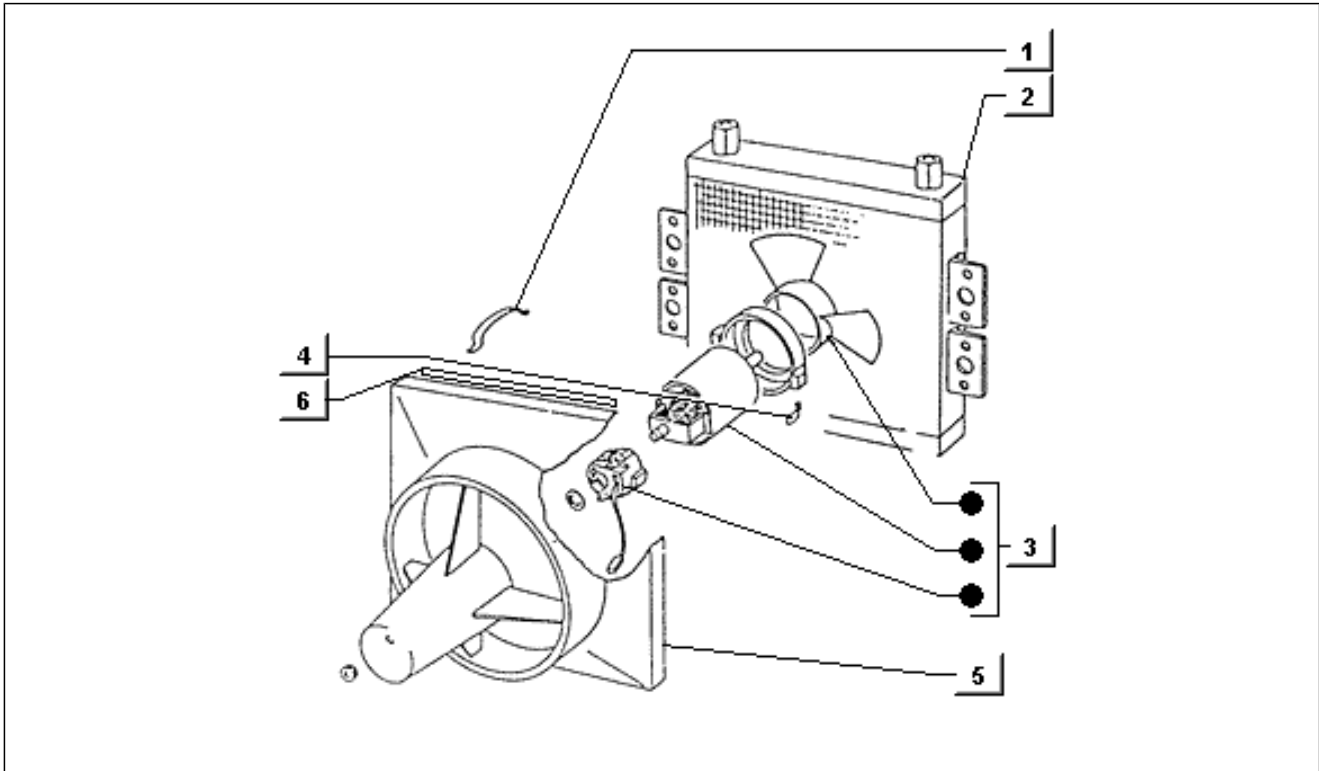
Pos.	Code	Beschreibung	Menge	Varianten
1	031116	Sk-Schraube M8x16	3	
2	016408	Sprengscheibe 13,75x8,15x4,5	3	
3	020108	Mutter M8x6,5	2	
4	253541	Bügel	1	
5	252429	Ölkühler	1	
6	013755	Unterlegscheibe	1	
7	016406	Federring 6,4x11,8x1	2	
8	031092	Schraube M6x25	1	
9	225439	Distanzscheibe	1	
10	225440	Puffer	1	
11	031092	Schraube M6x25	1	
12	013755	Unterlegscheibe	1	
13	225439	Distanzscheibe	1	
14	225440	Puffer	1	
15	23455309	Bügel	1	
16	003058	Flachscheibe 15x8,4x1,5	1	
17	225692	Mutter	1	

Einheit	Motor
Code	T5
Beschreibung	Kurbelwellengehäuse
Inspektion	1



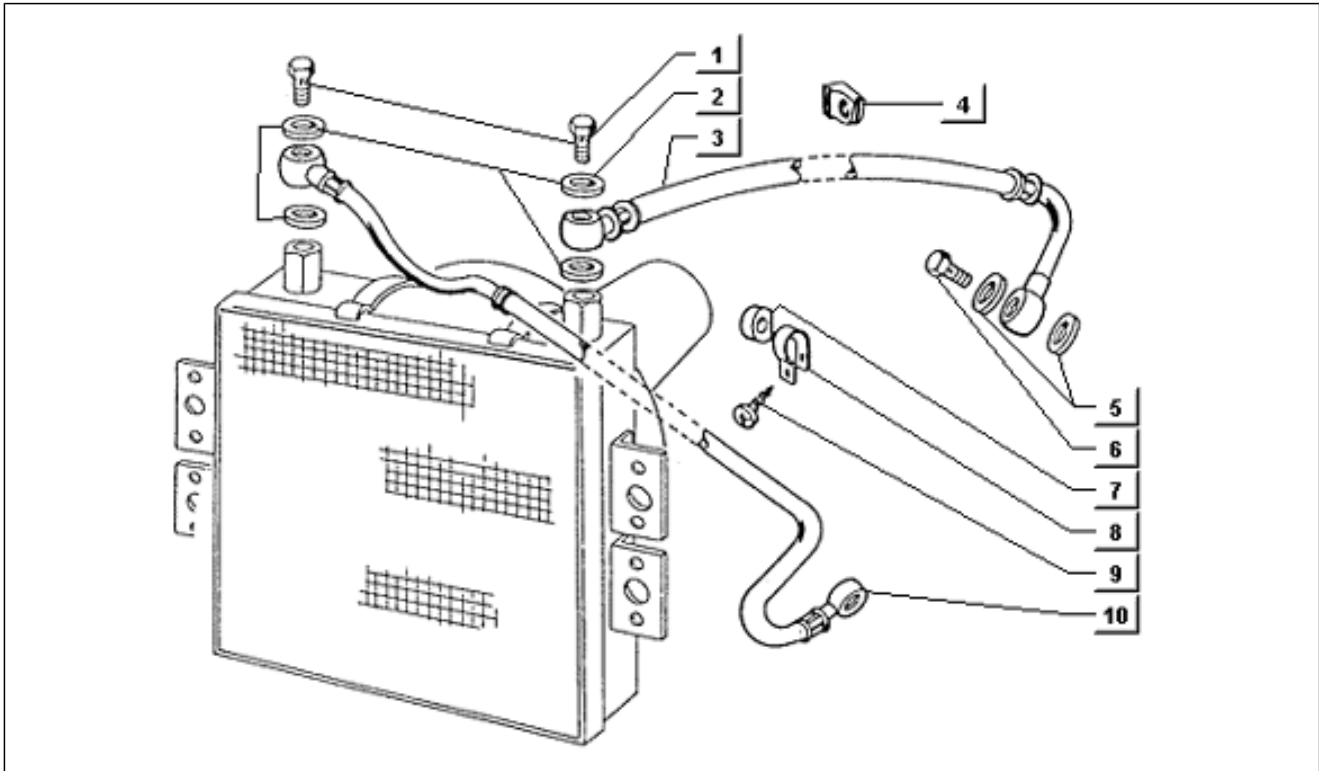
Pos.	Code	Beschreibung	Menge	Varianten
1	003058	Flachscheibe 15x8,4x1,5	15	
2	016408	Sprengscheibe 13,75x8,15x4,5	15	
3	030075	Schraube M8x45	6	
4	030082	Schraube	6	
5	030086	Schraubbolzen	3	

Einheit	Motor
Code	T50
Beschreibung	Kühler-gebläse
Inspektion	1



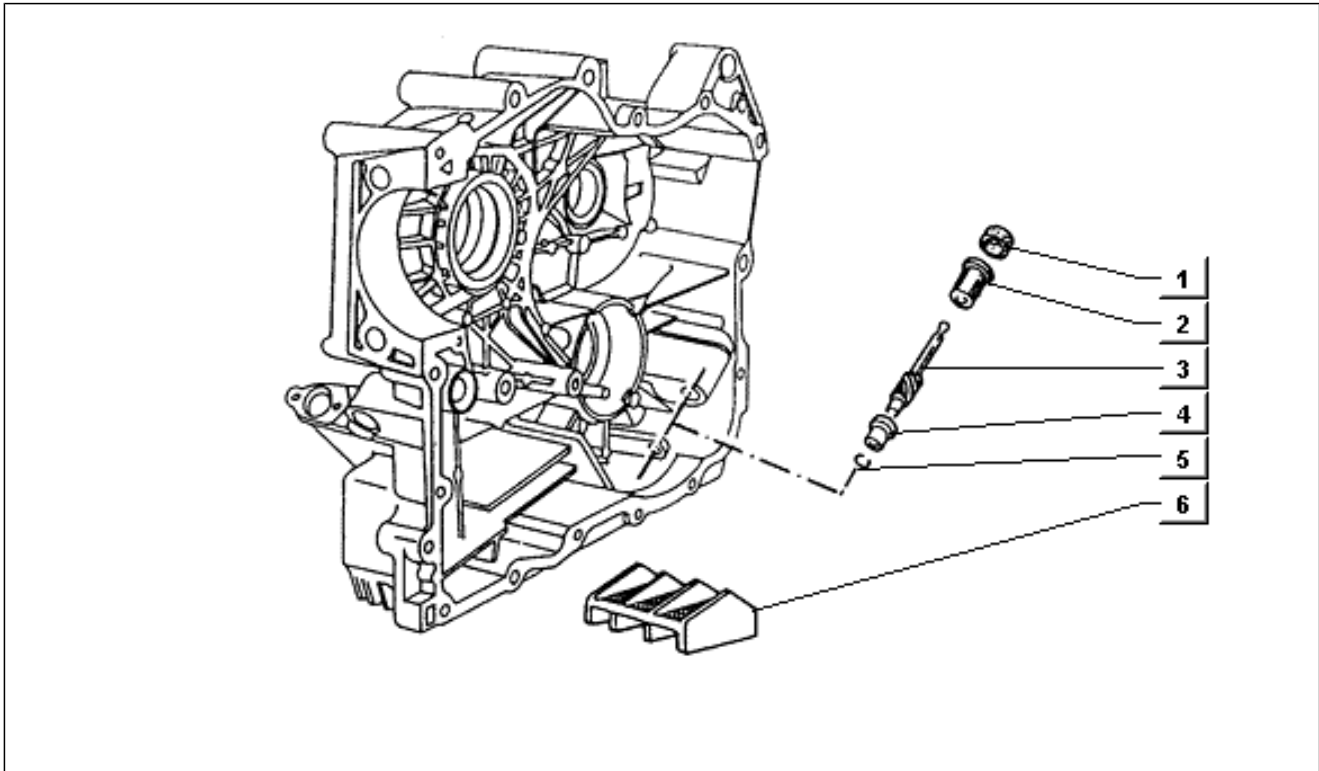
Pos.	Code	Beschreibung	Menge	Varianten
1	245306	Kleine Feder	4	
2	245305	Kühler	1	
3	245919	Anlassermotor	1	
4	245310	Kleine Feder	2	
5	245304	Leitblech	1	
6	245923	Dichtung	1	

Einheit	Motor
Code	T51
Beschreibung	Leitungen kühler-zylinderkopf und kühler-pumpe
Inspektion	1



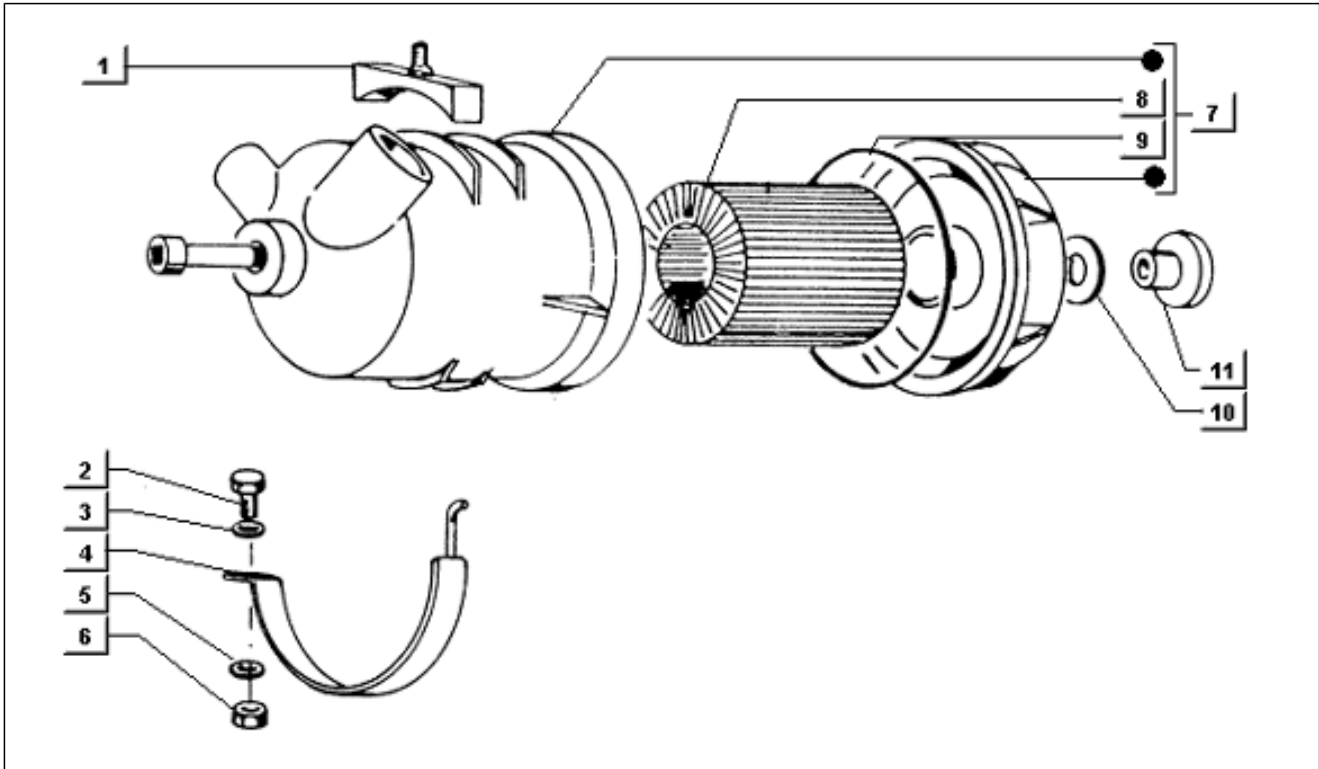
Pos.	Code	Beschreibung	Menge	Varianten
1	236399	Tankstutzen	2	
2	245835	Dichtung	4	
3	234890	Leitung	1	
3	433627	Leitung	1	
4	288279	Dichtung	1	
5	245836	Dichtung	1	
5	287174	Kupferdichtung	1	
6	236859	Tankstutzen	1	
6	287173	Tankstutzen	1	
7	234906	Kabelführung	2	
8	234907	Schelle	2	
9	015737	Schraube	2	
10	252334	Leitung	1	
10	433640	Leitung	1	

Einheit	Motor
Code	T6
Beschreibung	Tachometerantrieb
Inspektion	1



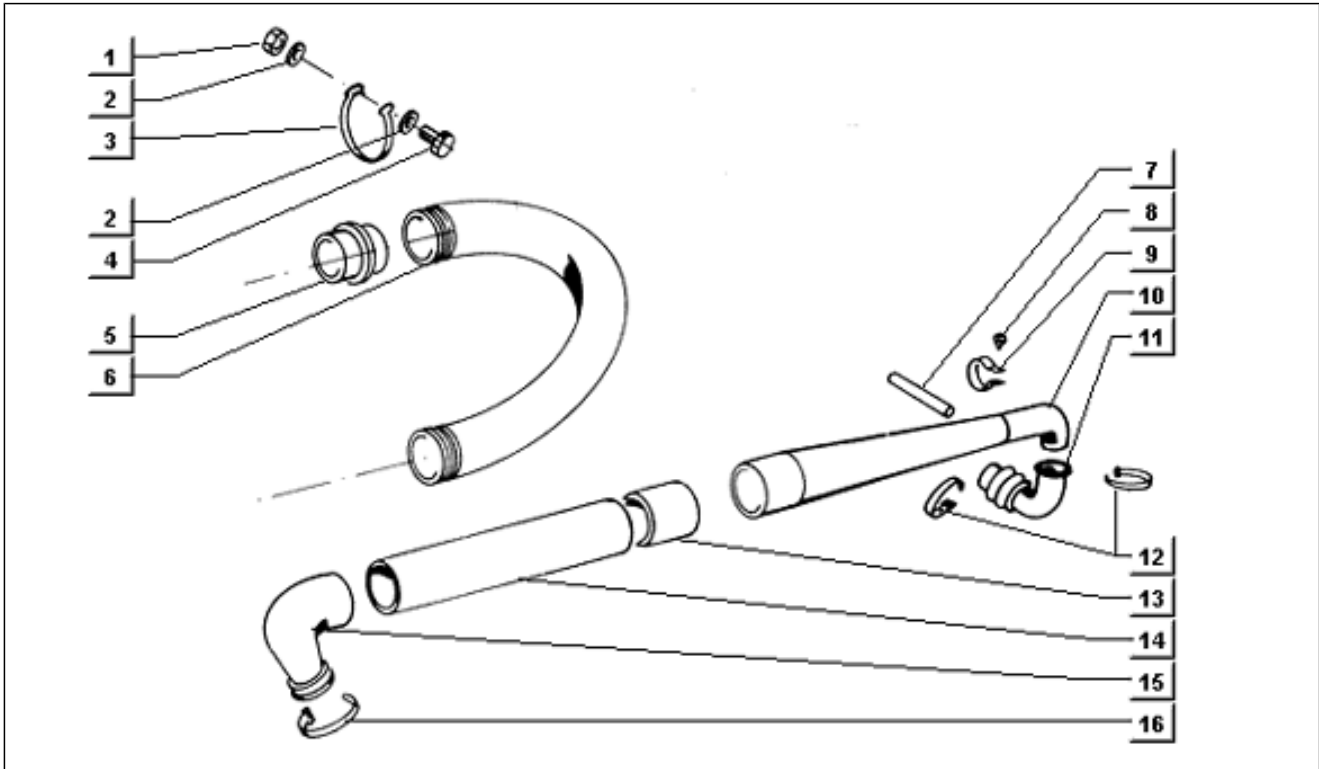
Pos.	Code	Beschreibung	Menge	Varianten
1	224429	Ring	1	
2	223249	Buchse	1	
3	224019	Ritzel	1	
4	235341	Buchse	1	
5	006409	Ring	1	
6	245917	Ölfiltreinsatz	1	

Einheit	Motor
Code	T64
Beschreibung	Luftfilter
Inspektion	1



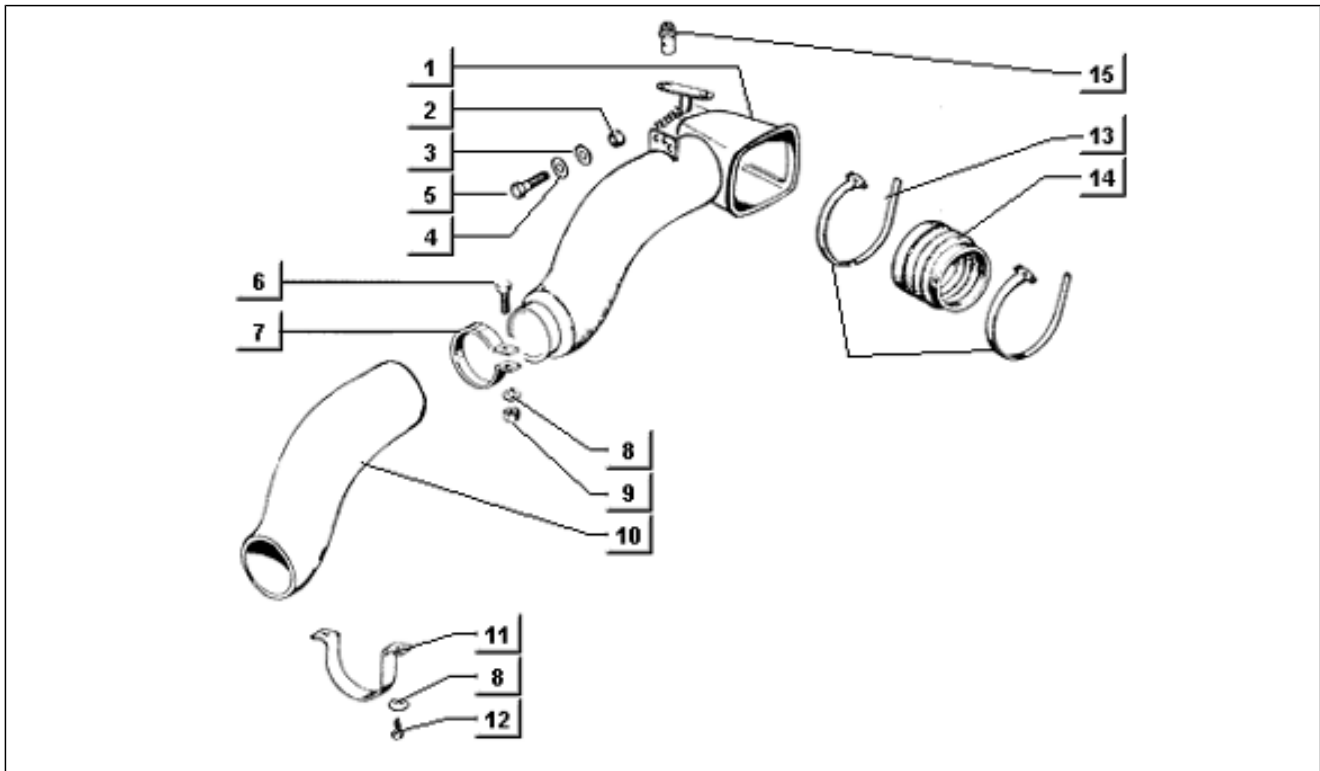
Pos.	Code	Beschreibung	Menge	Varianten
1	232589	Halter	1	
2	031088	Schraube M6x16	1	
3	003056	Flachscheibe 6,4x12x1	1	
4	232586	Schelle	1	
5	016406	Federring 6,4x11,8x1	1	
6	020106	Mutter M6	1	
7	263893	Luftfiltergehäuse	1	
8	230414	Filter	1	
9	230415	Dichtung	1	
10	157227	Dichtung	1	
11	230832	Griff	1	

Einheit	Motor
Code	T65
Beschreibung	Ansaugleitung
Inspektion	1



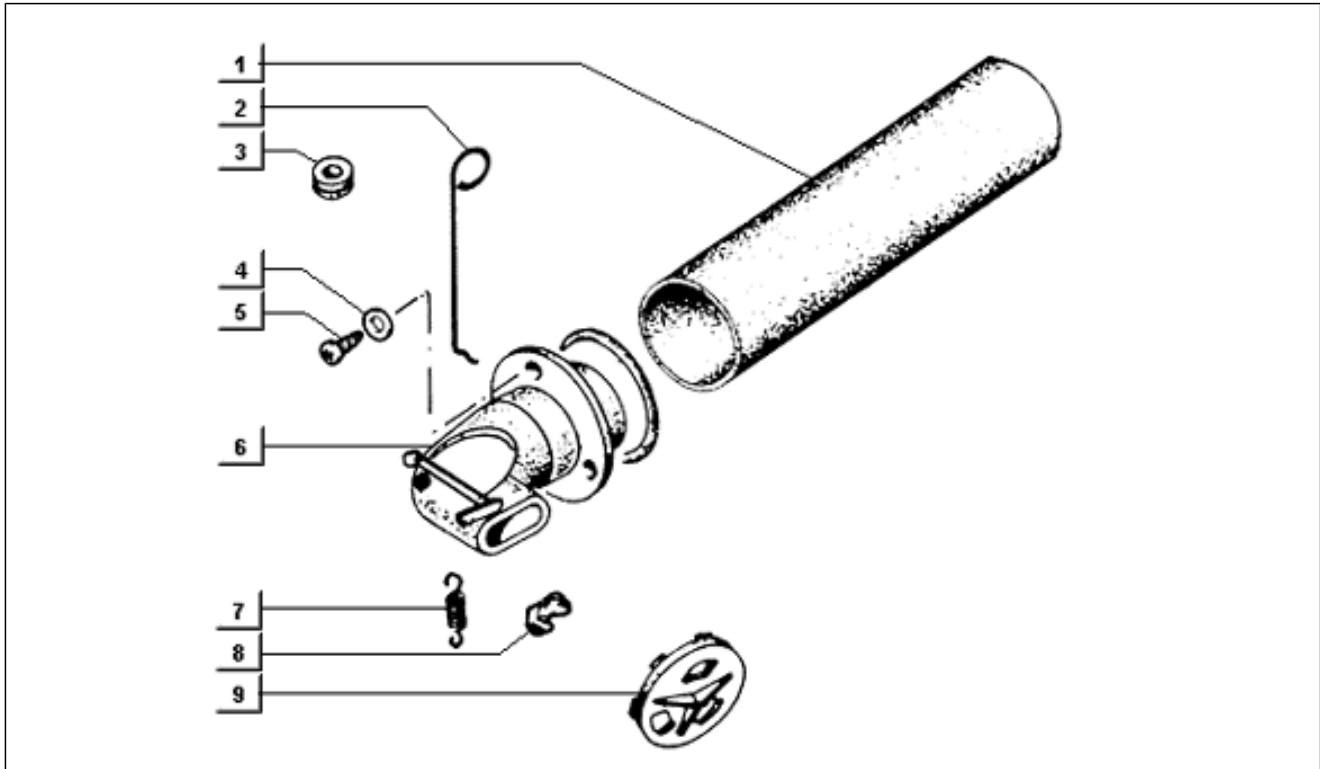
Pos.	Code	Beschreibung	Menge	Varianten
1	020104	Mutter M4	2	
2	003054	U.scheibe 4,3x8x0,5	4	
3	216352	Schelle	2	
4	031040	Schraube	2	
5	414425	Ansaugleitung	1	
6	183865	Leitung	1	
7	CM002202	Schlauch	1	
8	219414	Schelle	1	
9	008455	Schraube	1	
10	232593	Ansaugleitung	1	
11	219488	Balg	1	
12	109960	Schelle	1	
13	232592	Hülse	1	
14	232591	Ansaugleitung	1	
15	232590	Anschluss	1	
16	109960	Schelle	1	

Einheit	Motor
Code	T66
Beschreibung	Wärmeluftleitung
Inspektion	1



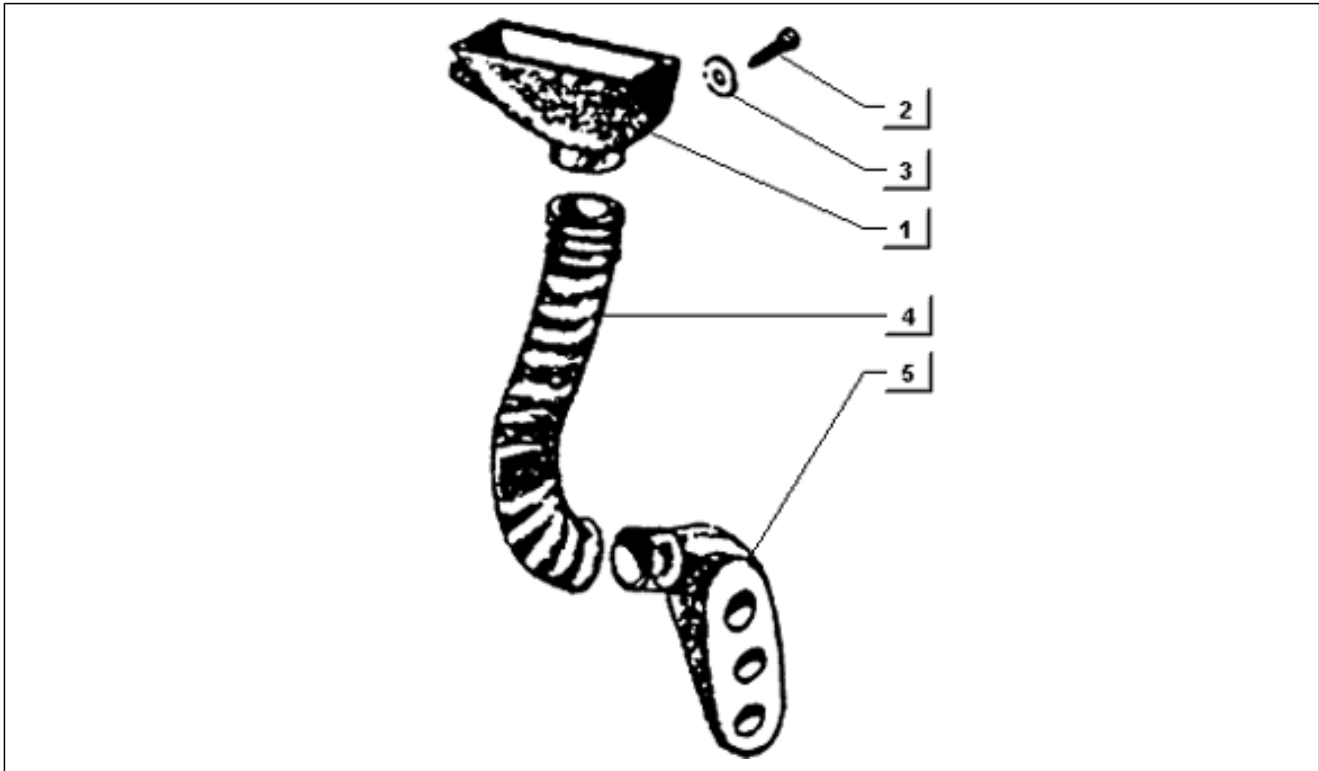
Pos.	Code	Beschreibung	Menge	Varianten
1	2323155	Leitblech	1	
2	020206	Mutter M6	2	
3	016406	Federring 6,4x11,8x1	2	
4	003056	Flachscheibe 6,4x12x1	2	
5	031087	Schraube	2	
6	031040	Schraube	1	
7	216353	Schelle	1	
8	003054	U.scheibe 4,3x8x0,5	4	
9	020104	Mutter M4	1	
10	215015	Leitung	1	
11	215018	Stutzebinde	1	
12	008372	Schraube d3,5x13	2	
13	109960	Schelle	1	
14	189193	Balg	1	
15	153513	Endkopf	1	

Einheit	Motor
Code	T67
Beschreibung	Warmluftleitung
Inspektion	1



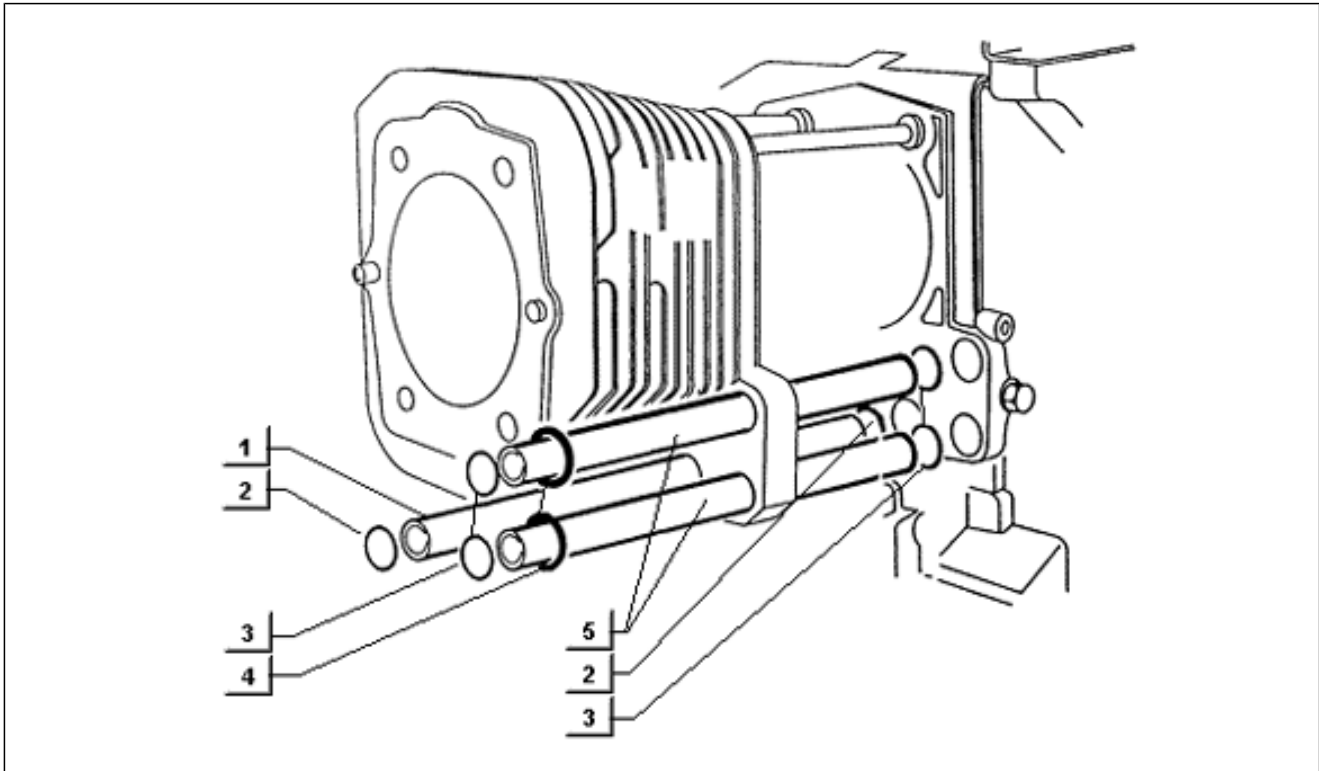
Pos.	Code	Beschreibung	Menge	Varianten
1	216191	Dichtung	1	
2	219026	Spannstange	1	
3	056825	Kabelführung	1	
4	003054	U.scheibe 4,3x8x0,5	3	
5	008372	Schraube d3,5x13	3	
6	219021	Anschluss	1	
7	219024	Feder	1	
8	219025	Kleine Feder	1	
9	214163	Warmluftdrossel	1	

Einheit	Motor
Code	T68
Beschreibung	Abtauanlage
Inspektion	1



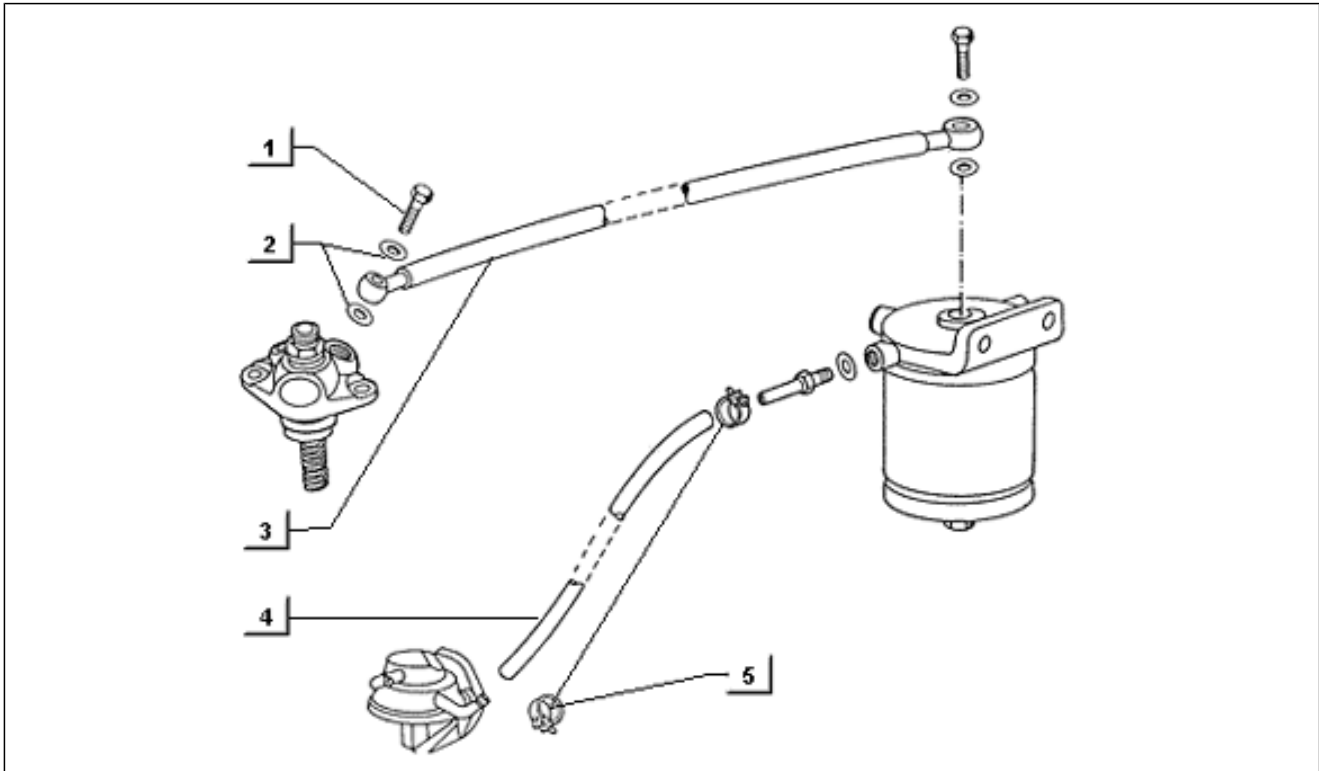
Pos.	Code	Beschreibung	Menge	Varianten
1	214550	Entfroster	1	
2	008372	Schraube d3,5x13	2	
3	003054	U.scheibe 4,3x8x0,5	2	
4	216988	Leitung	1	
5	216640	Leitblech	1	

Einheit	Motor
Code	T7
Beschreibung	Ölansaugleitung, zu-und ableitungen
Inspektion	1



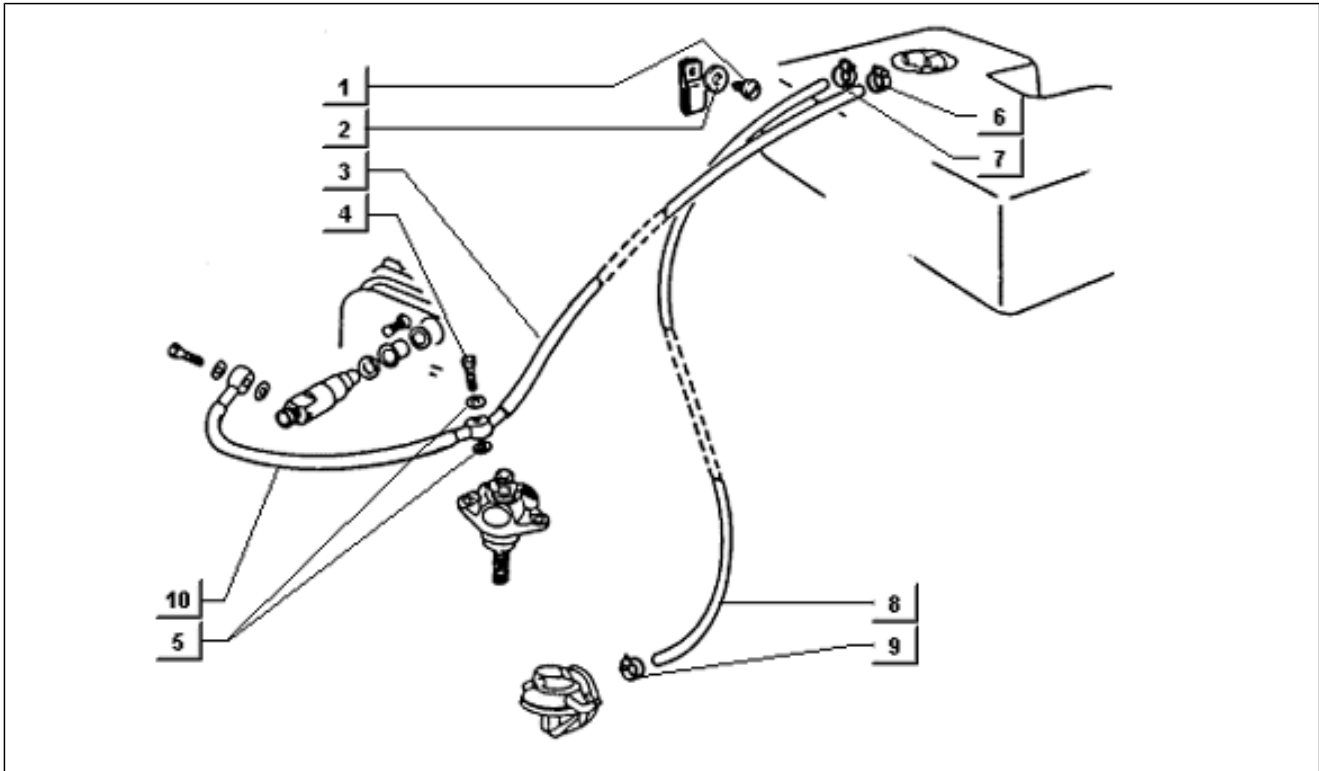
Pos.	Code	Beschreibung	Menge	Varianten
1	223797	Leitung	1	
2	169569	Dichtung	3	
3	169568	Dichtung	4	
4	237553	O-Ring	2	
5	223798	Ansaugleitung	2	

Einheit	Motor
Code	T70
Beschreibung	Leitung filter-einspritzpumpe-leitung kraftstoffpumpe-filter
Inspektion	1



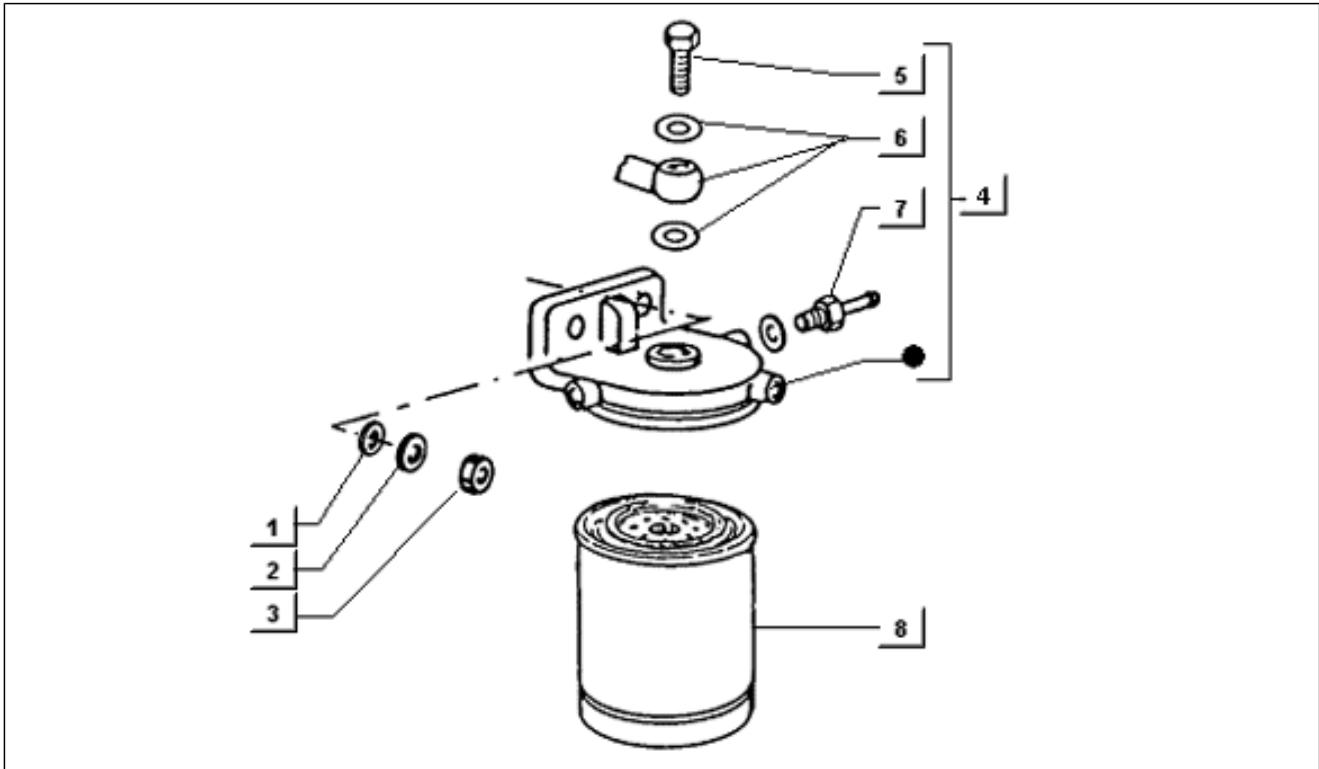
Pos.	Code	Beschreibung	Menge	Varianten
1	224565	Anschluss	1	
2	224566	Unterlegscheibe	1	
4	253740	Brannstoffleitung	1	
5	244893	Schelle	1	

Einheit	Motor
Code	T71
Beschreibung	Kraftstoffleitung tank-kraftstoffpumpe-kraftstoffrückführung
Inspektion	1



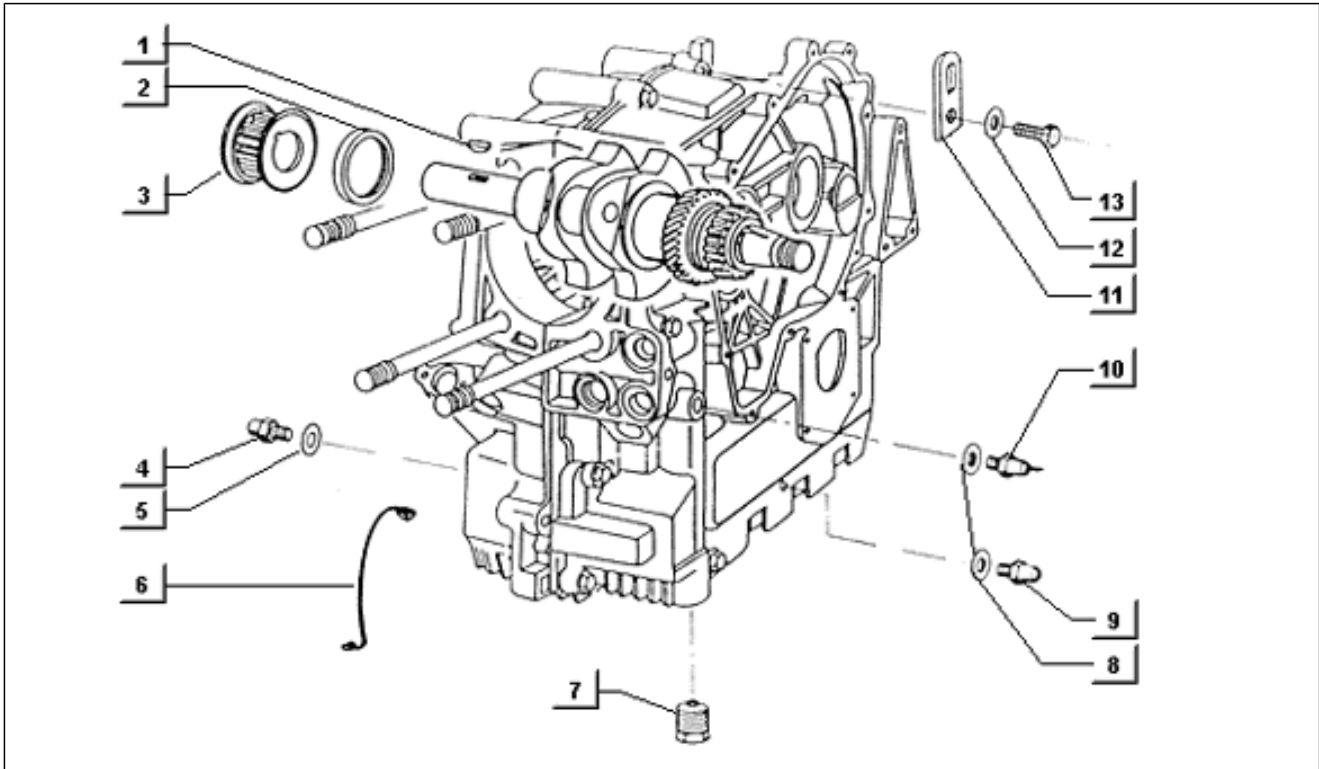
Pos.	Code	Beschreibung	Menge	Varianten
1	008455	Schraube	1	
2	003055	U.scheibe 5,4x10x0,8	1	
3	247517	Brannstoffleitung	1	
4	224565	Anschluss	1	
5	224566	Unterlegscheibe	1	
6	257814	Schelle click D.12,5	1	
7	244893	Schelle	1	
8	253477	Brannstoffleitung	1	
9	257813	Schelle	1	
10	247515	Schlauch	1	

Einheit	Motor
Code	T72
Beschreibung	Dieselölfilter
Inspektion	1



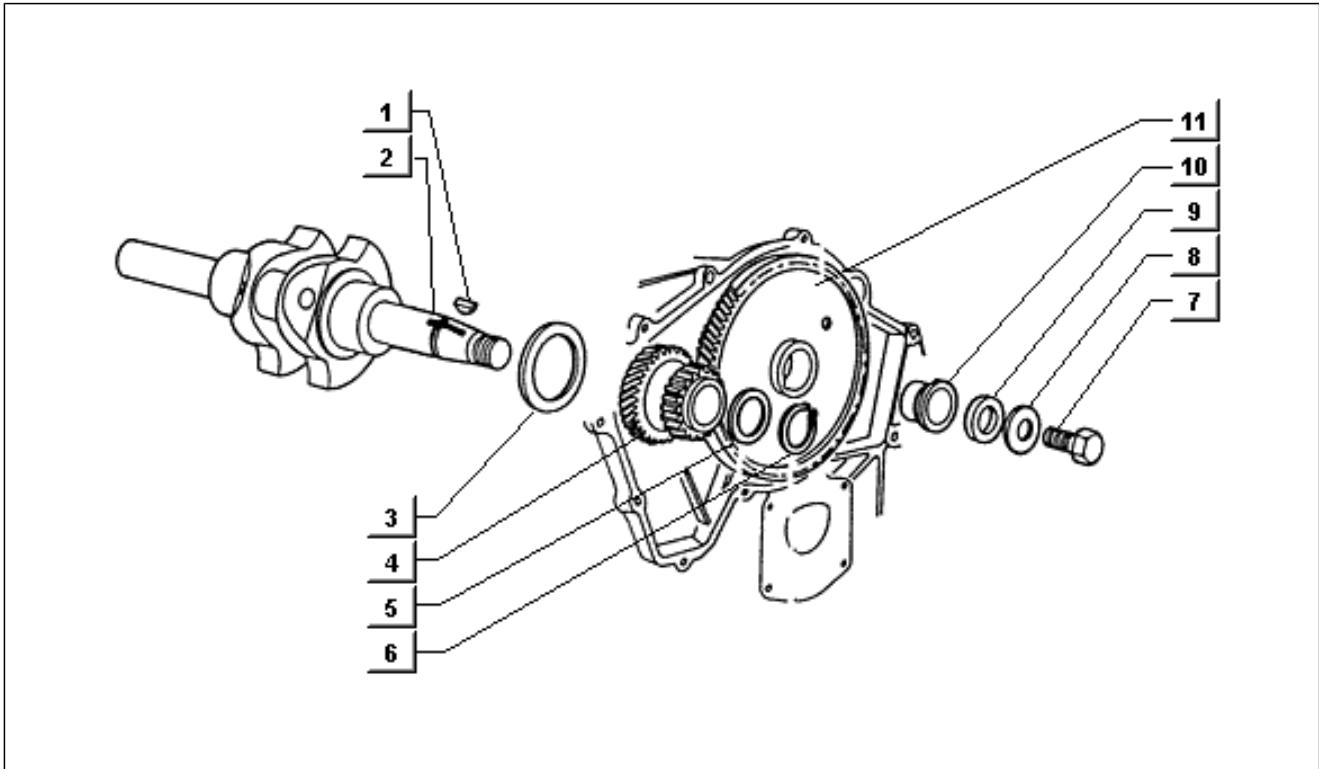
Pos.	Code	Beschreibung	Menge	Varianten
1	003058	Flachscheibe 15x8,4x1,5	2	
2	016408	Sprengscheibe 13,75x8,15x4,5	2	
3	020108	Mutter M8x6,5	2	
4	2534815	Not available	1	
5	231018	Anschluss	1	
6	224644	Unterlegscheibe	1	
7	224641	Anschluss	1	
8	247444	Cartridge	1	

Einheit	Motor
Code	T8
Beschreibung	Temperaturschalter-verteilerritzel
Inspektion	1



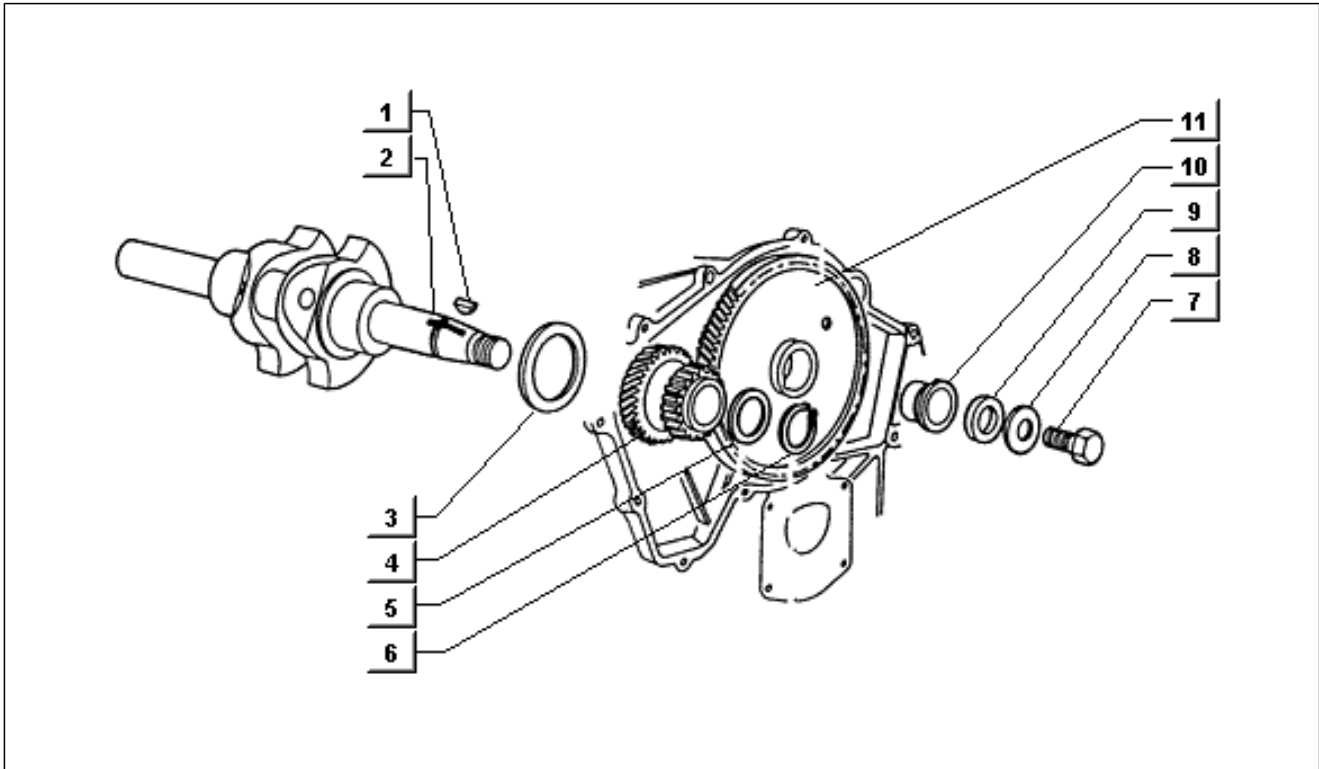
Pos.	Code	Beschreibung	Menge	Varianten
1	117849	Keil	1	
2	169360	Ring	1	
3	2247605	Ritzel	1	
4	292537	Thermoschalter	1	
5	237070	Dichtung	1	
6	252024	Kabelbaum	1	
7	235218	Deckel	1	
8	401787	Dichtung	1	
9	250462	Thermoschalter	1	
10	287887	Schalter Öldruckanzeige	1	
11	116365	Platte	1	
11	239817	Bügel	1	
12	016410	Unterlegscheibe 17,6x11x2,5	1	
13	031159	Schraube m10x35 if	1	

Einheit	Motor
Code	T9
Beschreibung	Kurbelwelle-antriebsrad
Inspektion	1



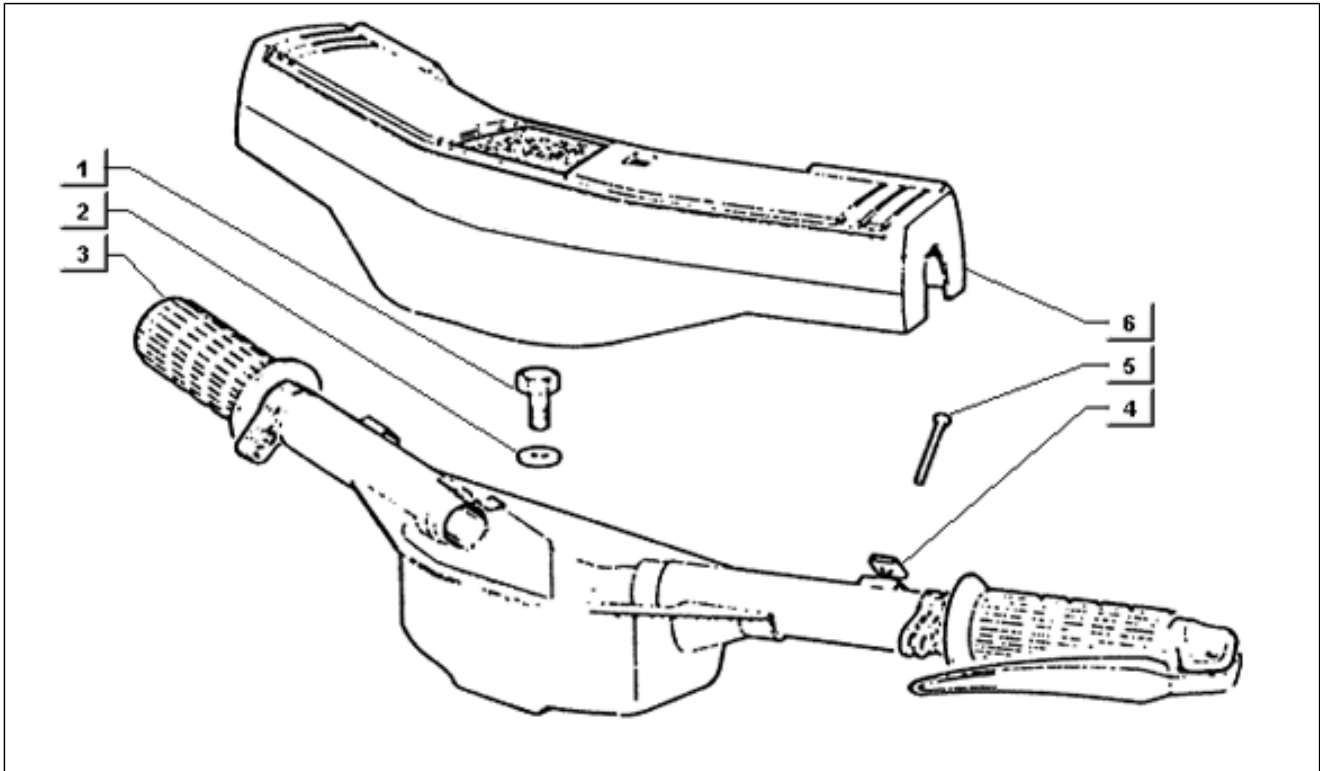
Pos.	Code	Beschreibung	Menge	Varianten
1	018216	Keil	1	
2	4312615	Kurbelwelle	1	
3	168819	Unterlegscheibe	1	
4	2363625	Not available	1	
4	238802	Zahnrad	1	
4	431159	Zahnrad	1	
4	4311975	Zahnrad	1	
4	4312385	Zahnrad	1	
4	4312695	Zahnrad	1	
5	244832	Distanzscheibe	1	
5	244833	Distanzscheibe	1	
5	244834	Distanzscheibe	1	
5	244835	Distanzscheibe	1	
5	244836	Distanzscheibe	1	
5	244837	Distanzscheibe	1	
5	244913	Distanzscheibe	1	
5	244914	Distanzscheibe	1	
5	244915	Distanzscheibe	1	
5	244916	Distanzscheibe	1	
5	244917	Distanzscheibe	1	
5	432009	Distanzscheibe	1	
5	432010	Distanzscheibe	1	
5	432011	Distanzscheibe	1	
5	432012	Distanzscheibe	1	
5	432013	Distanzscheibe	1	
5	432014	Distanzscheibe	1	
5	432015	Distanzscheibe	1	
5	432016	Distanzscheibe	1	

Einheit	Motor
Code	T9
Beschreibung	Kurbelwelle-antriebsrad
Inspektion	1



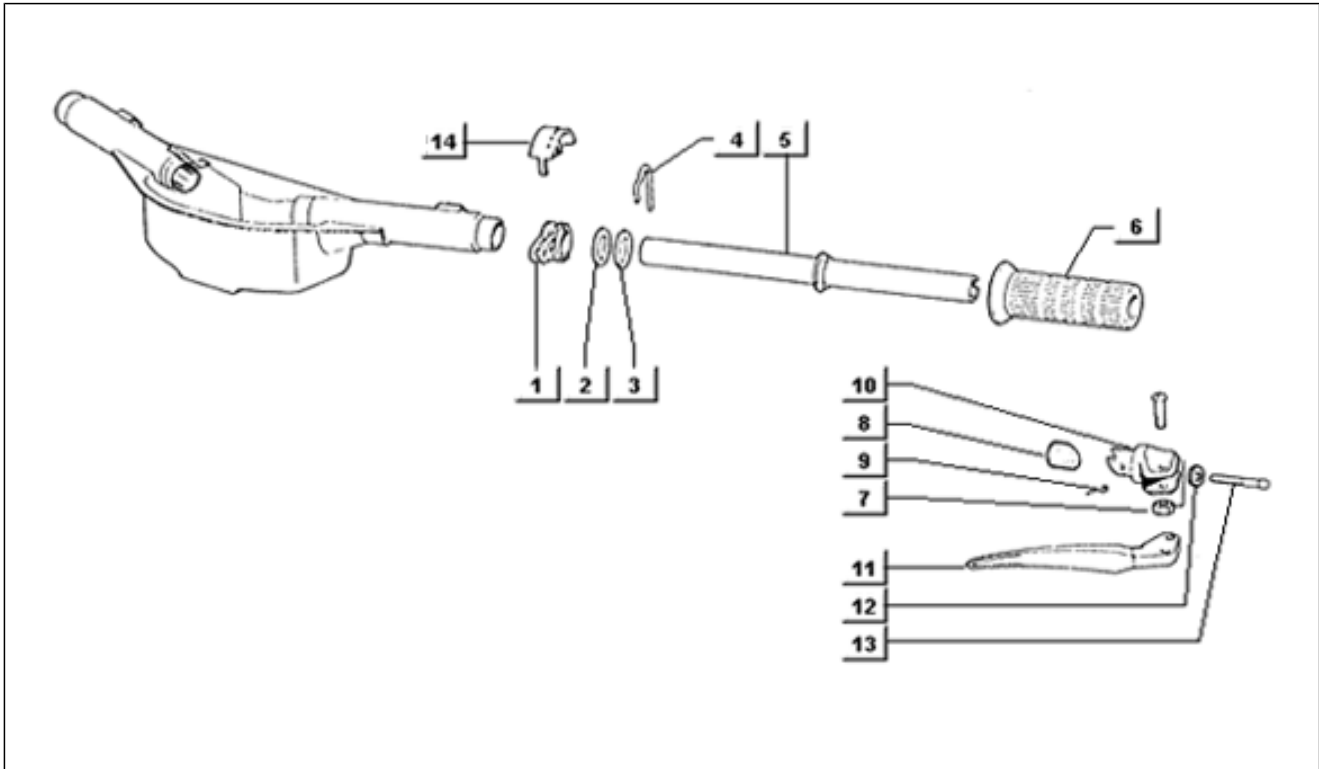
Pos.	Code	Beschreibung	Menge	Varianten
5	432017	Distanzscheibe	1	
5	432018	Distanzscheibe	1	
5	432019	Distanzscheibe	1	
5	432020	Distanzscheibe	1	
6	006430	Ring	1	
7	031627	Schraube	1	
8	007626	Tellerfeder	1	
9	246014	Unterlegscheibe	1	
10	235703	Konus	1	
11	2240165	Zahnkranz	1	
11	4311985	Zahnkranz	1	
12	431241	Filter	1	
13	431236	Buchse	1	
14	431155	O-Ring	1	
15	431239	Dichtring	1	

Einheit	Lenker
Code	T73
Beschreibung	Lenker (lenker)
Inspektion	1



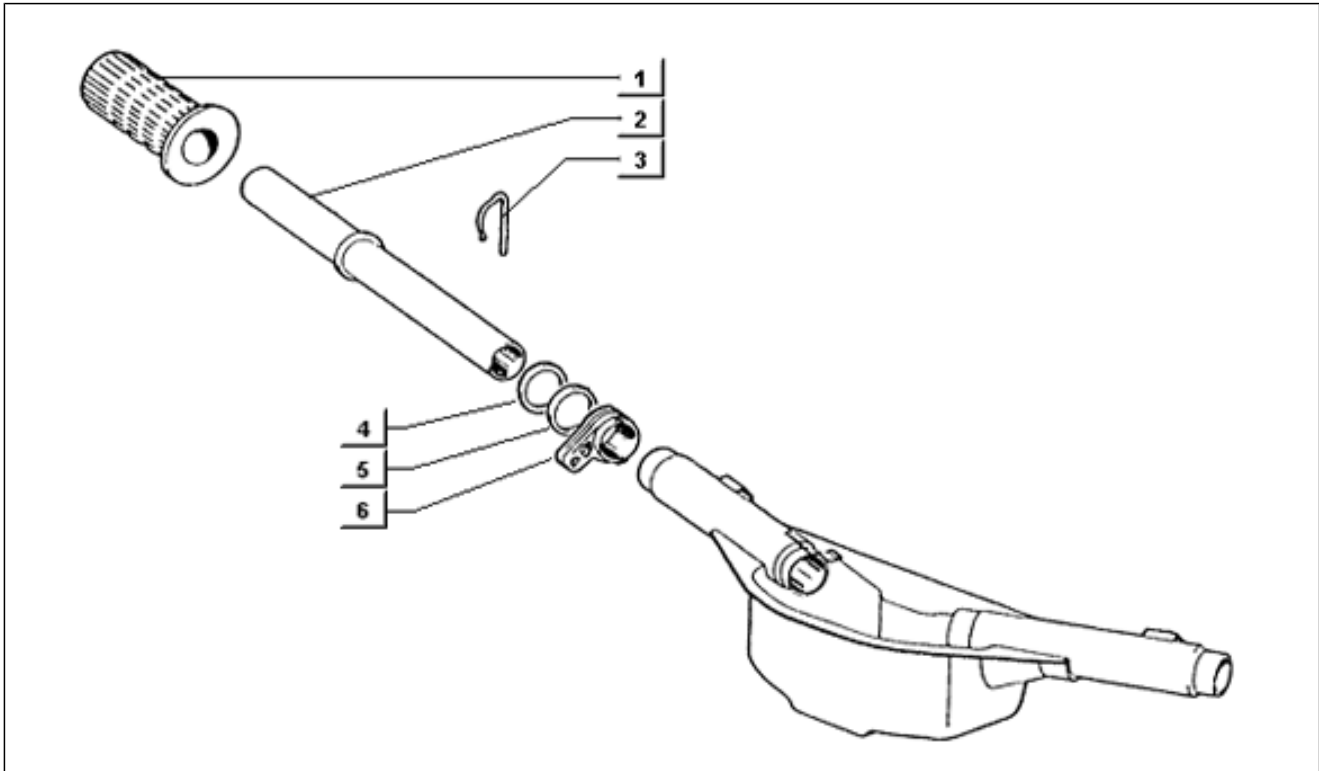
Pos.	Code	Beschreibung	Menge	Varianten
1	031153	Schraubbolzen	3	
2	016410	Unterlegscheibe 17,6x11x2,5	3	
3	2286925	Lenker, komplett	1	
4	008080	Platte	2	
5	216468	Schraube	2	
6	261437	Lenkerdeckel	1	

Einheit	Lenker
Code	T74
Beschreibung	Lenker (lenker)
Inspektion	1



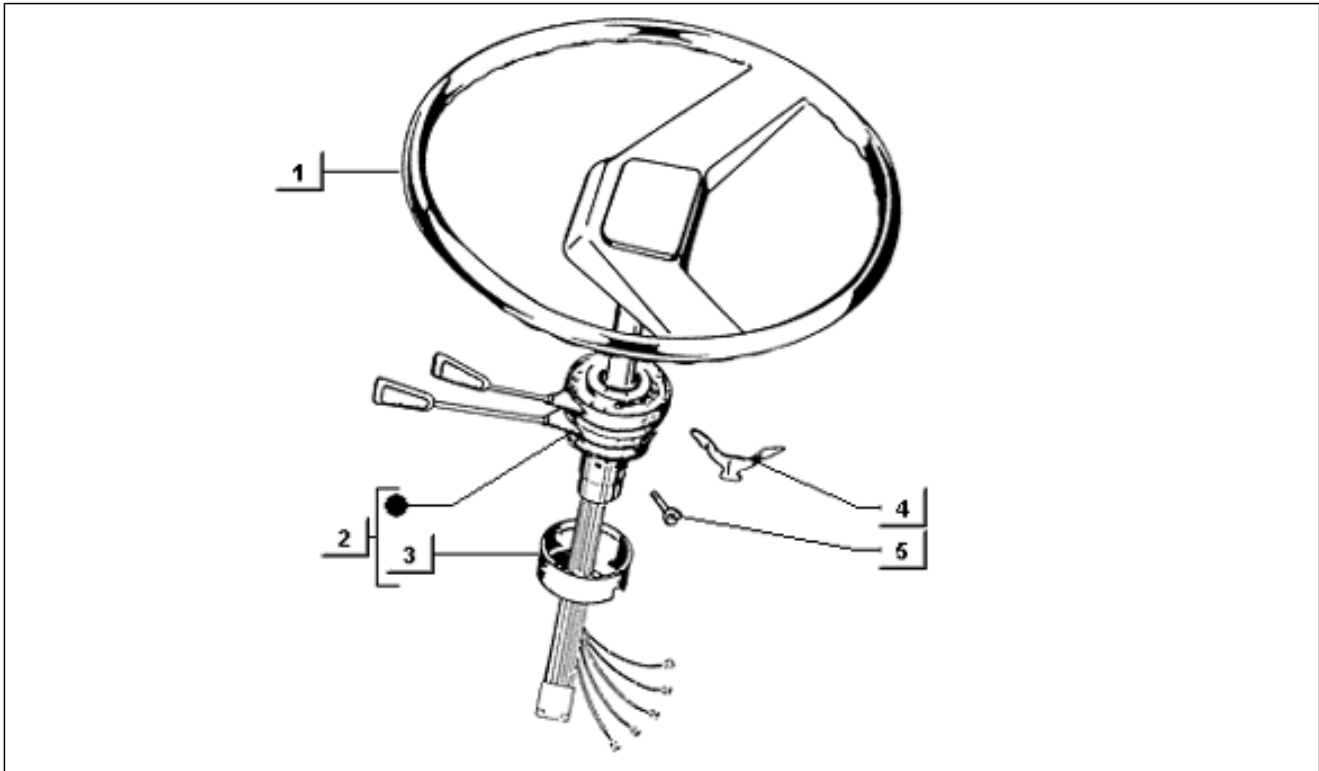
Pos.	Code	Beschreibung	Menge	Varianten
1	228693	Hebel	1	
2	177147	Unterlegscheibe	1	
3	177148	Unterlegscheibe	1	
4	101481	Elast. stift.	1	
5	225296	Leitung	1	
6	225298	Handgriff	1	
7	265249	Vite con dado	1	
8	177141	Keil	1	
9	177132	Feder	1	
10	17789109	Hebelaufgabe	1	
11	2654624	Kupplungshebel	1	
12	016343	Unterlegscheibe	1	
13	015838	Schraube	1	

Einheit	Lenker
Code	T75
Beschreibung	Lenker (lenker)
Inspektion	1



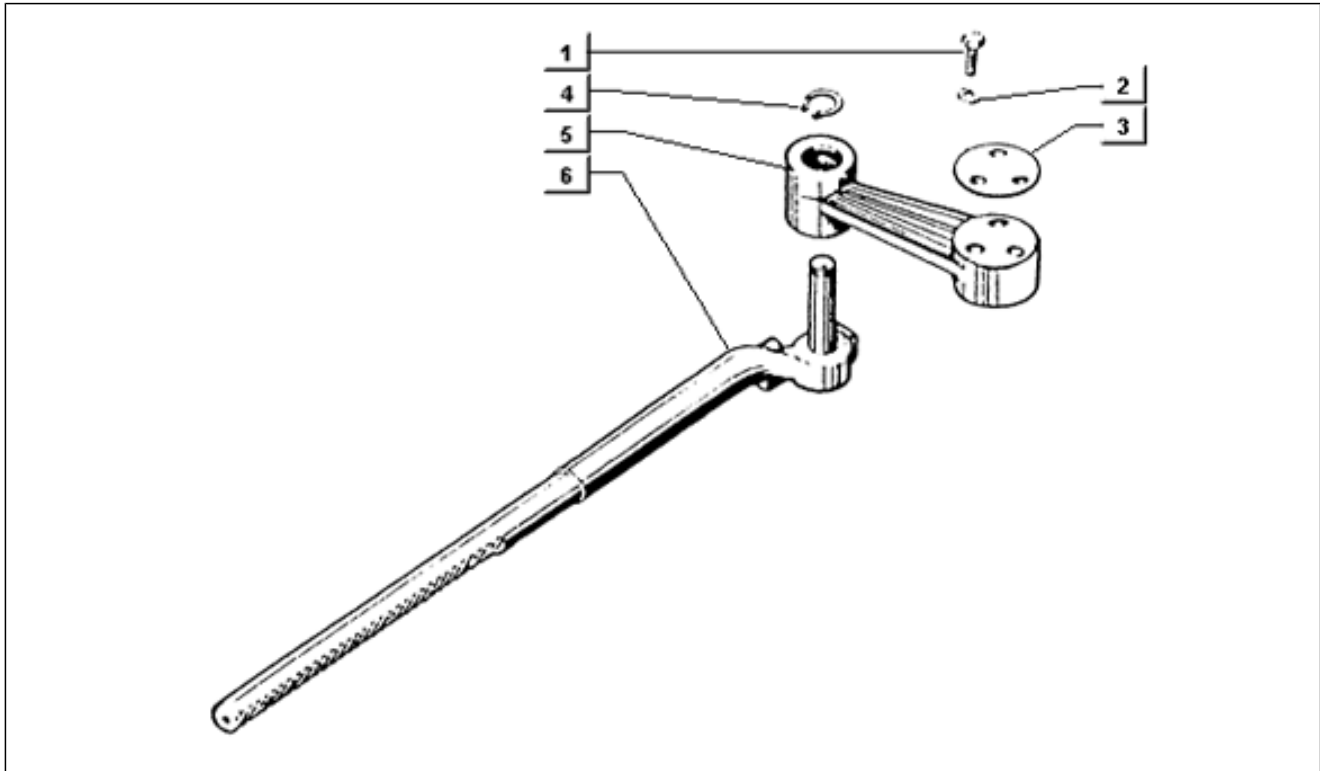
Pos.	Code	Beschreibung	Menge	Varianten
1	225302	Handgriff	1	
2	225300	Gasschaltung	1	
3	101481	Elast. stift.	1	
4	177148	Unterlegscheibe	1	
5	177147	Unterlegscheibe	1	
6	228693	Hebel	1	

Einheit	Lenker
Code	T76
Beschreibung	Lenkrad (lenkrad)
Inspektion	1



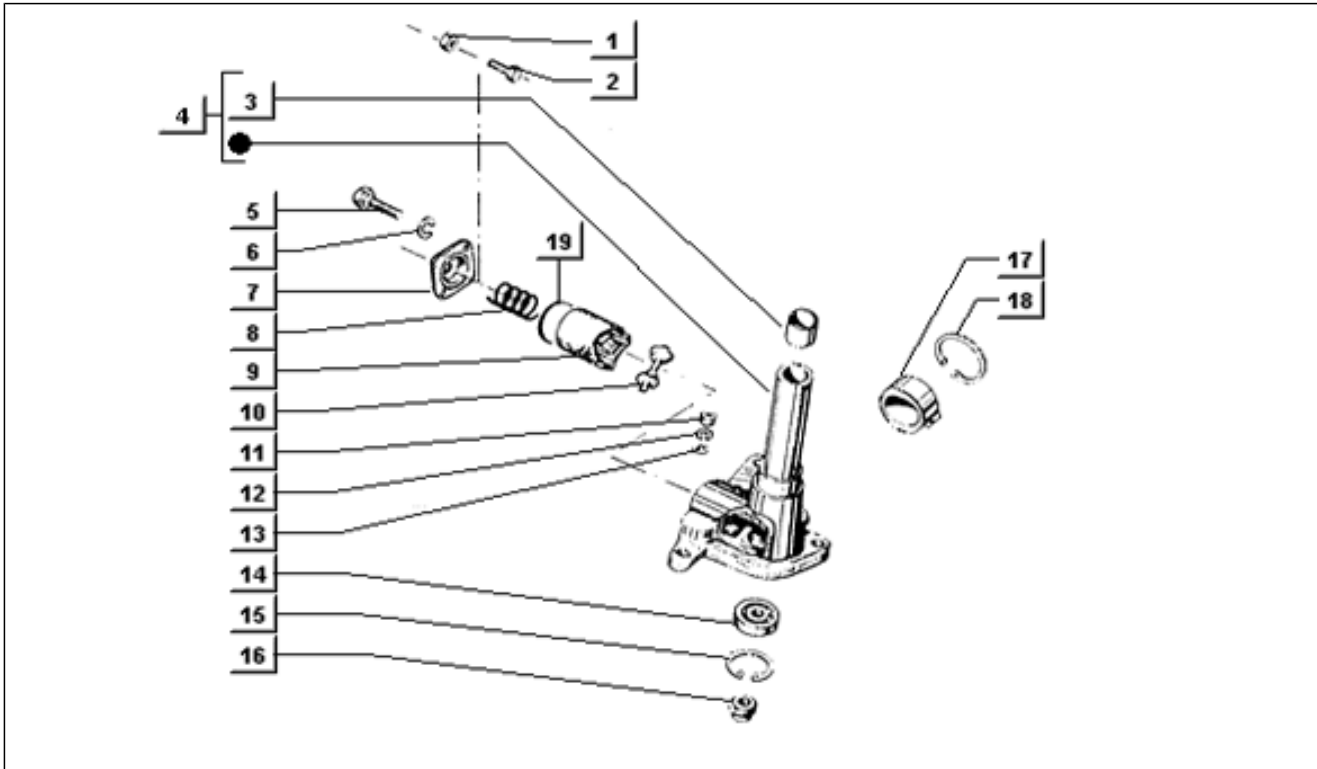
Pos.	Code	Beschreibung	Menge	Varianten
1	225729	Lenkrad	1	
1	261448	Lenkrad	1	
2	261682	Umschalter	1	
2	581052	Umschalter	1	
3	219176	Schelle	1	
4	119090	Feder	1	
5	219177	Schraube	1	

Einheit	Lenker
Code	T77
Beschreibung	Lenkhebel (lenkrad)
Inspektion	1



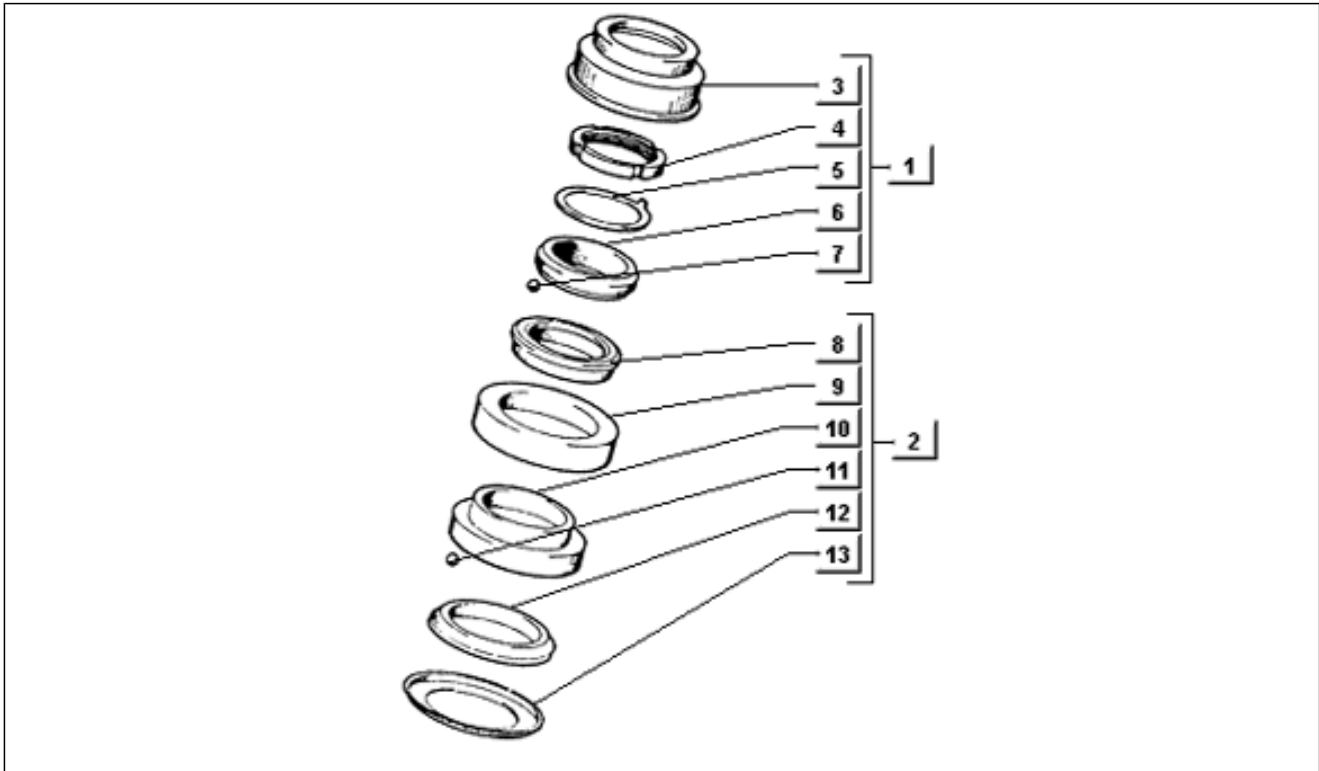
Pos.	Code	Beschreibung	Menge	Varianten
1	031159	Schraube m10x35 if	3	
2	016410	Unterlegscheibe 17,6x11x2,5	3	
3	179614	Unterlegscheibe	1	
4	006414	Sprengring	1	
5	1794761	Hebel	1	
6	1794751	Zahnstange	1	

Einheit	Lenker
Code	T78
Beschreibung	Lenkgehäuse (lenkrad)
Inspektion	1



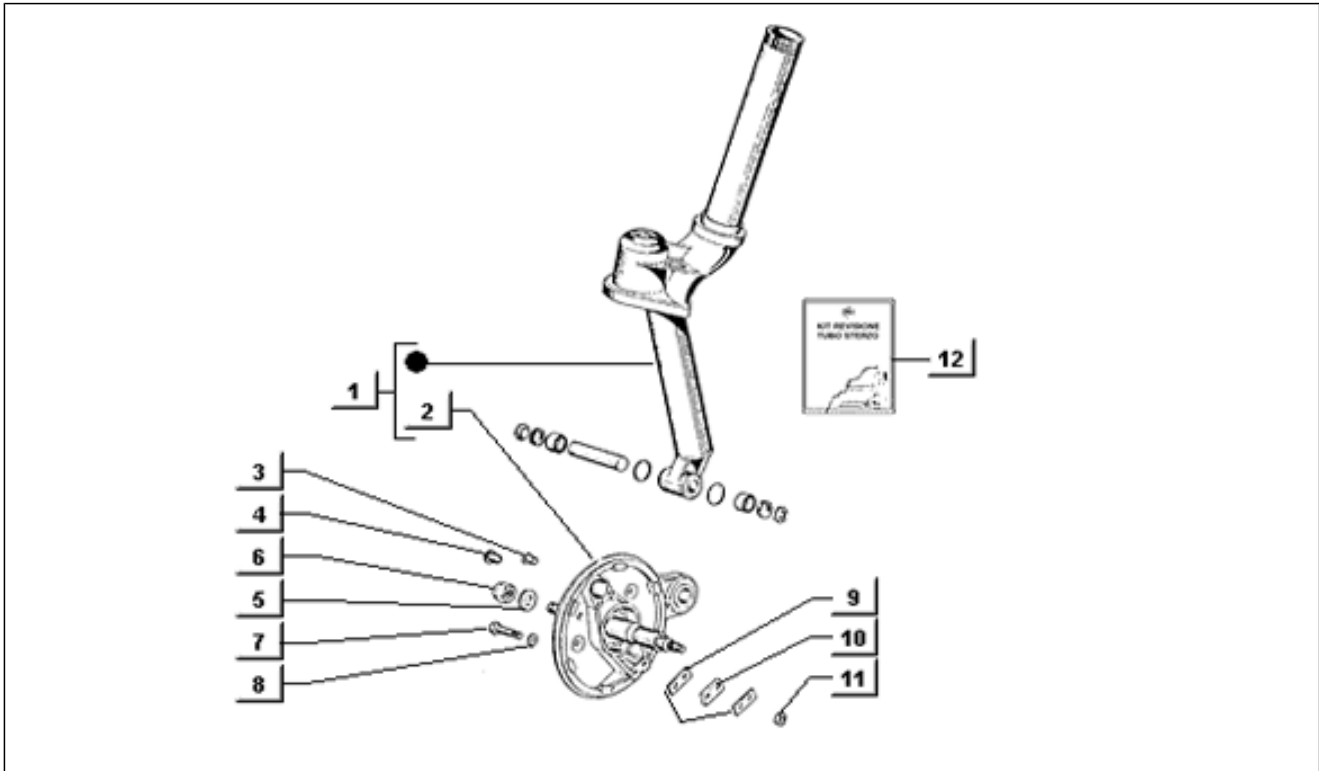
Pos.	Code	Beschreibung	Menge	Varianten
1	020106	Mutter M6	1	
2	179927	Schraube	1	
3	117433	Bronzebuchse	1	
4	004882U	Not available	1	
4	1799445	Not available	1	
5	031087	Schraube	2	
6	016406	Federring 6,4x11,8x1	2	
7	179926	Deckel	1	
8	179929	Feder	1	
9	119375	Halter	1	
10	107556	Rolle	1	
11	020108	Mutter M8x6,5	3	
12	016408	Sprengscheibe 13,75x8,15x4,5	3	
13	003058	Flachscheibe 15x8,4x1,5	3	
14	117435	Lager	1	
15	006630	Sprengring	1	
16	015235	Mutter M10	1	
17	107554	Ring	2	
18	006635	Sprengring	2	
19	179928	Scheibe	1	

Einheit	Lenker
Code	T79
Beschreibung	Lenklagerschaleneinheit
Inspektion	1



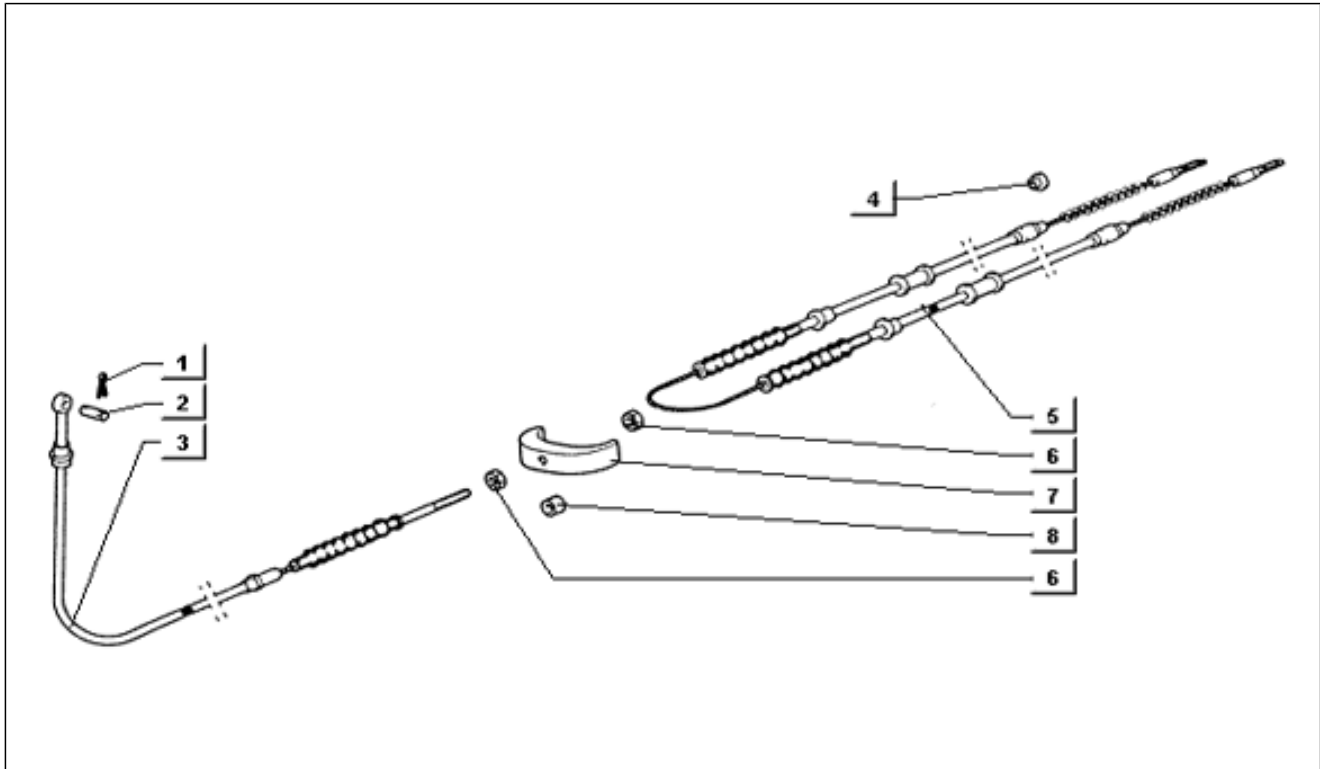
Pos.	Code	Beschreibung	Menge	Varianten
1	493618	Not available	1	
2	493619	Not available	1	
3	178550	Deckel	1	
4	177080	Nutmutter	1	
5	177079	Unterlegscheibe	1	
6	568927	Oberes Lenklager	1	
7	014246	Kugel	44	
8	568928	Not available	1	
9	175497	Staubschutz	1	
10	568929	Äußere spurpfanne	1	
11	006381	Kugel	27	
12	568930	Not available	1	
13	125223	Staubschutz	1	

Einheit	Lenker
Code	T80
Beschreibung	Steuerrohr
Inspektion	1



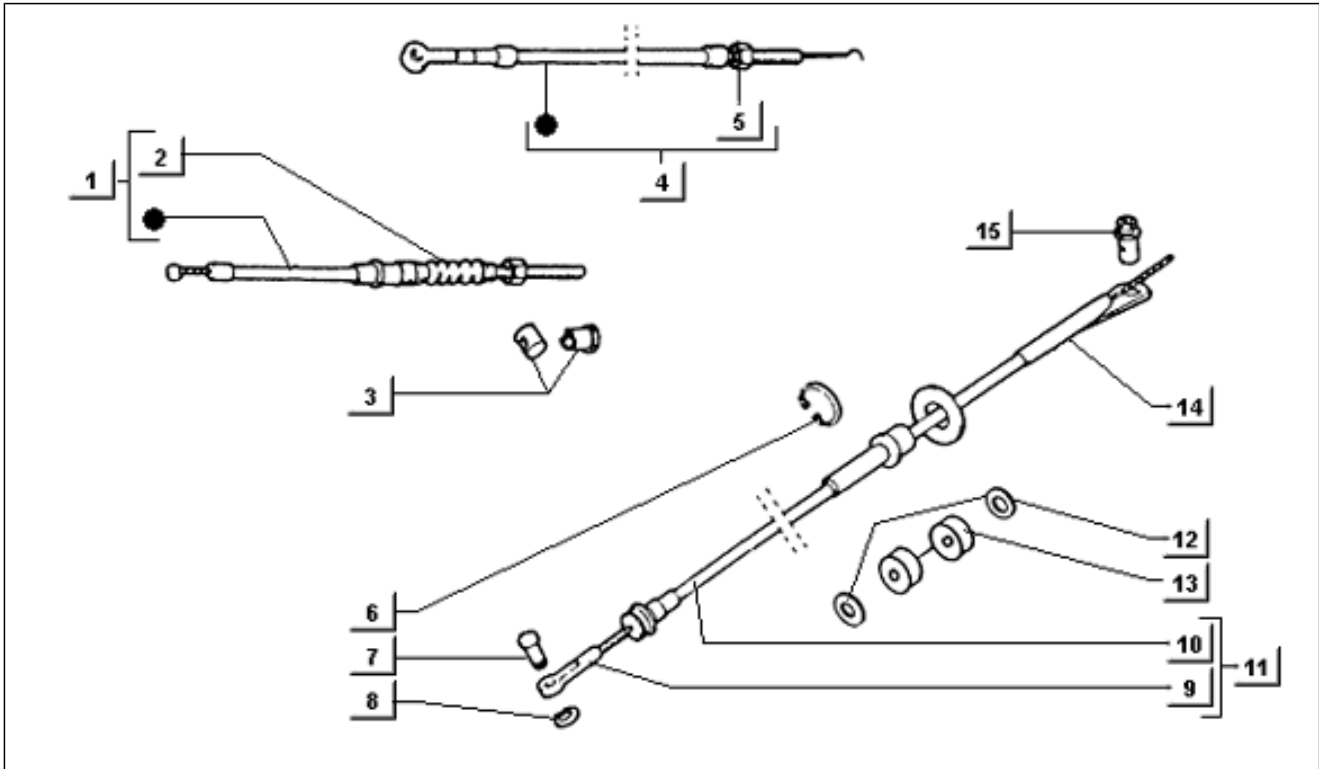
Pos.	Code	Beschreibung	Menge	Varianten
1	2279015	***STEUERROHR	1	
1	2279025	Lenkrohr	1	
1	5682575	Lenkrohr	1	
2	2443025	Not available	1	
3	178811	Bolzen L=11	2	
4	178902	Ausgleichscheibe	1	
5	178838	Deckel	1	
6	006844	Mutter M14x1,5	1	
7	030078	Schraube	2	
8	003058	Flachscheibe 15x8,4x1,5	2	
9	075765	Platte	1	
10	105498	Stift	1	
11	020108	Mutter M8x6,5	2	
12	154604	Reparatursatz f³r steuerrohr	1	

Einheit	Bowdenzüge
Code	T100
Beschreibung	Handbremszug
Inspektion	1



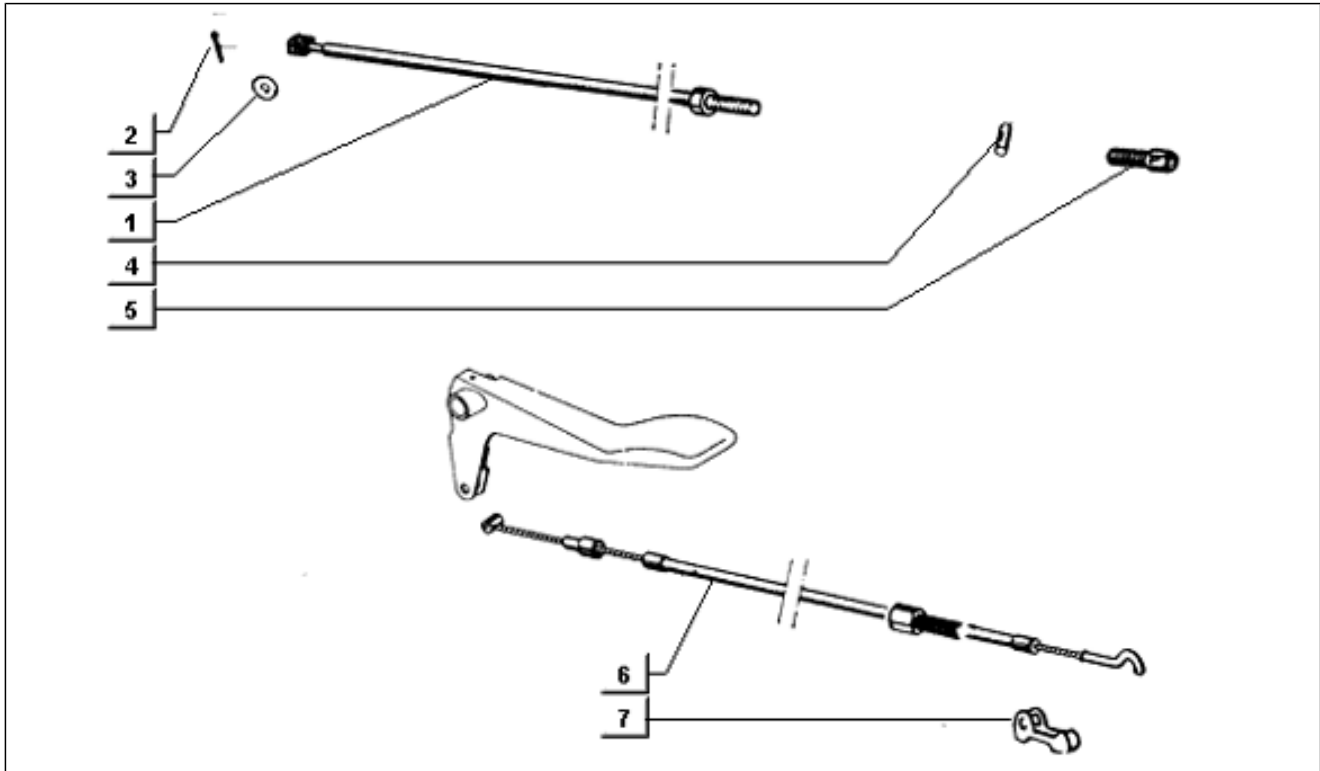
Pos.	Code	Beschreibung	Menge	Varianten
1	012761	Splint	2	
2	189751	Bolzen	1	
3	189752	Getriebe	1	
4	116232	Becher	1	
5	214153	Getriebe	1	
6	020106	Mutter M6	2	
7	117616	Vorderradgabel	1	
8	117615	Distanzscheibe	1	

Einheit	Bowdenzüge
Code	T101
Beschreibung	Seilzüge (lenker)
Inspektion	1



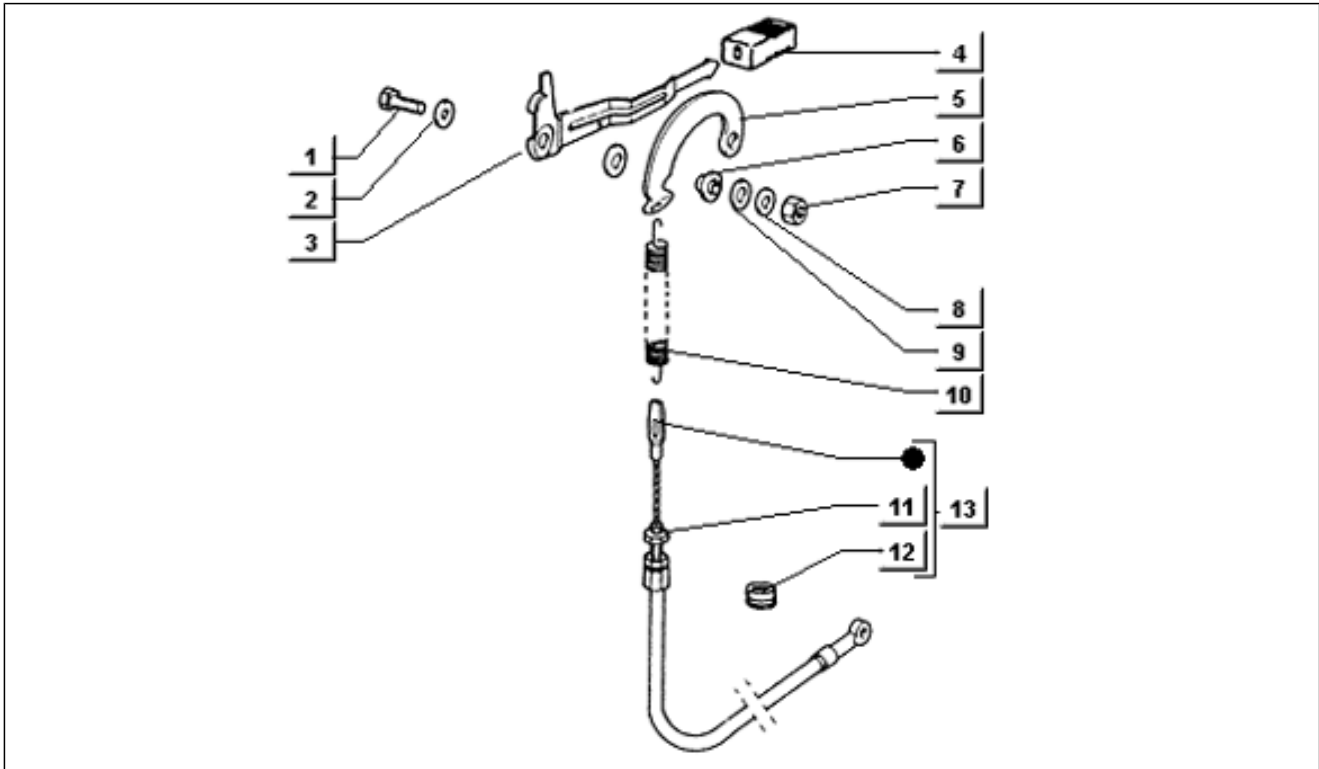
Pos.	Code	Beschreibung	Menge	Varianten
1	228715	Getriebe	1	
2	611638	Kappe	1	
3	402384	Einstellschraube	1	
4	228719	Getriebe	1	
5	020207	Mutter	1	
6	005970	Ring	1	
7	177133	Bolzen	1	
8	005965	Ring	1	
9	228713	Kabel	1	
10	198669	Endkopf	1	
11	228712	Getriebe	1	
12	197101	Unterlegscheibe	2	
13	197100	Puffer	1	
14	193836	Schutzabdeckung	1	

Einheit	Bowdenzüge
Code	T102
Beschreibung	Seilzüge (lenkrad)
Inspektion	1



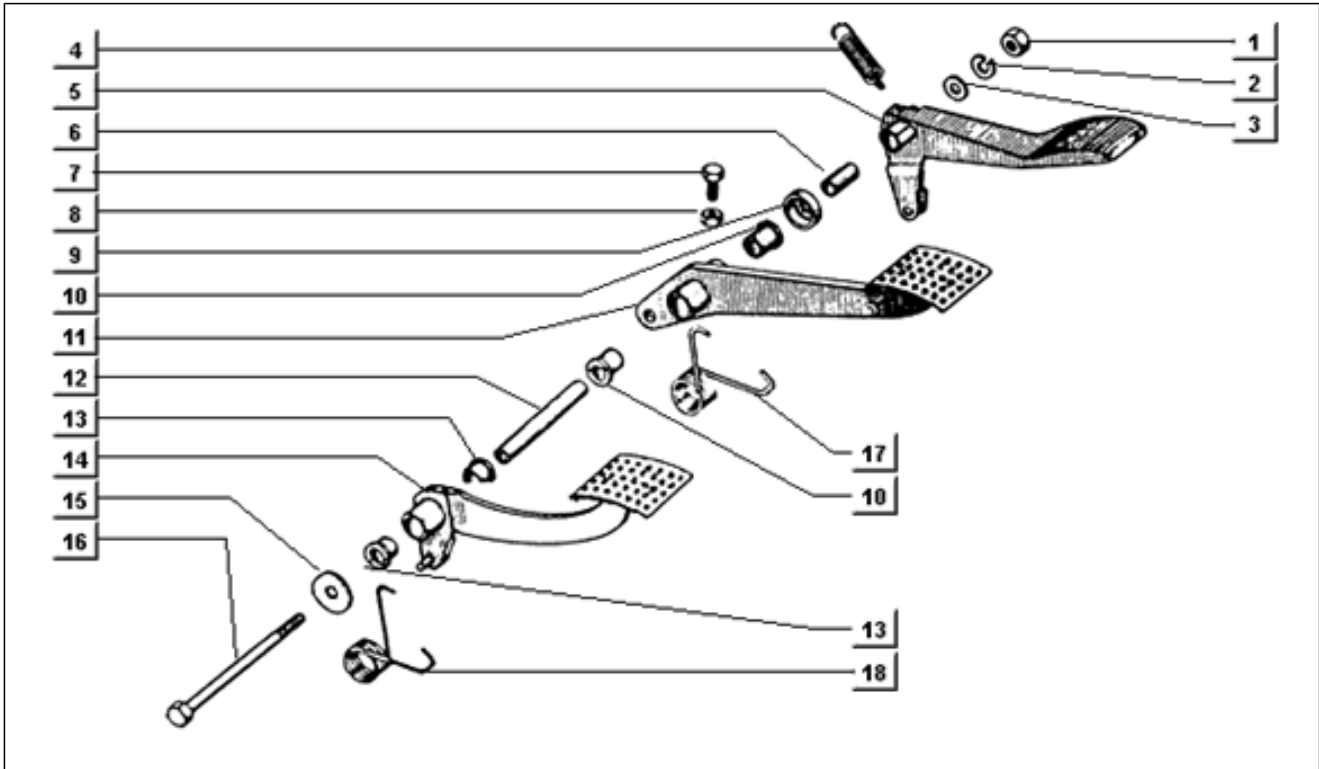
Pos.	Code	Beschreibung	Menge	Varianten
1	228700	Antrieb Kupplung	1	
2	003204	Splint	1	
3	003055	U.scheibe 5,4x10x0,8	1	
4	224747	Buchse	1	
5	402384	Einstellschraube	1	
6	228706	Getriebe	1	
7	125341	Kleine Feder	1	

Einheit	Bowdenzüge
Code	T103
Beschreibung	Schaltzug rückwärtsgang (lenker)
Inspektion	1



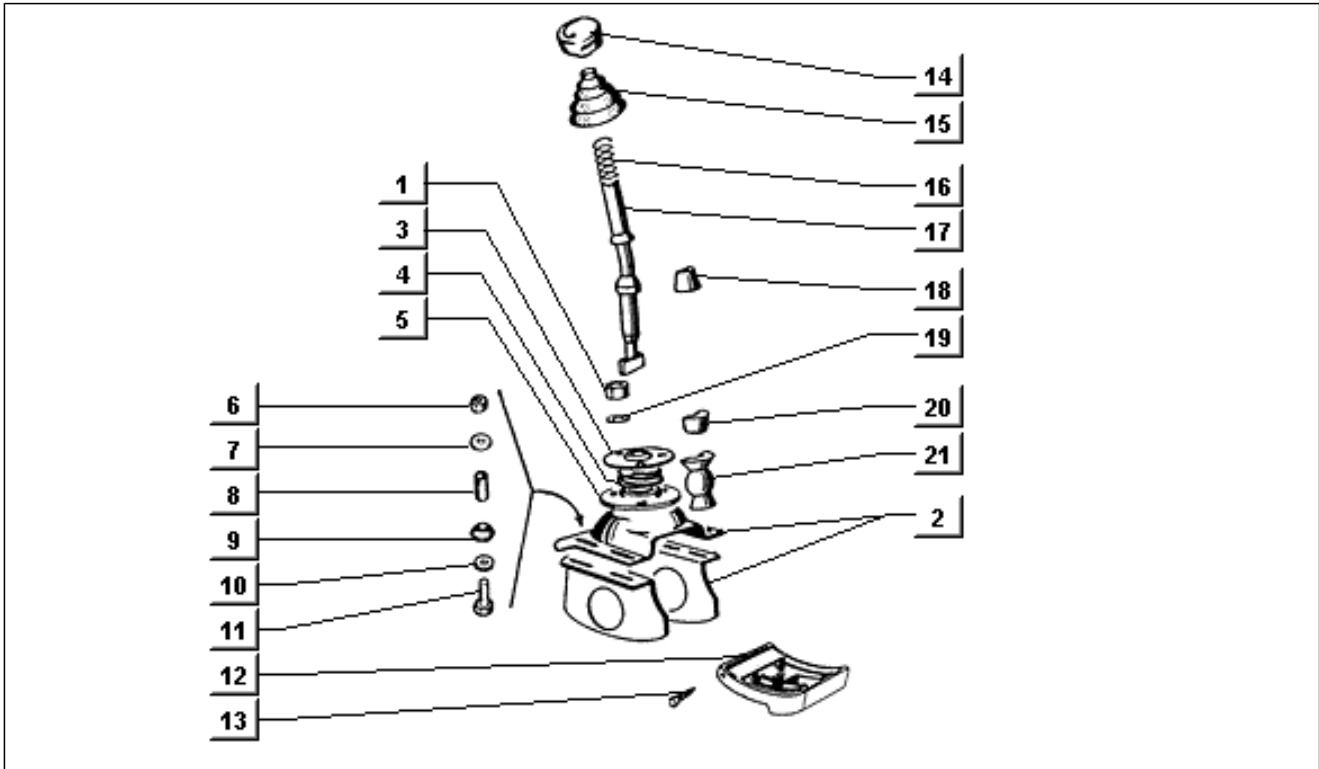
Pos.	Code	Beschreibung	Menge	Varianten
1	031090	Sechskantschraube	1	
1	031091	Sechskantschraube M6x22	1	
2	013880	Flachscheibe 16x6,5x1,5	1	
3	568570	Hebel	1	
4	213686	Griff	1	
5	213683	Hebel	1	
6	213684	Ring	1	
6	B007811	Buchse	1	
7	012138	Mutter, selbstsichernd	1	
7	195482	Mutter, selbstsichernd M6	1	
8	013950	U.scheibe 6,2x18x2	1	
9	006970	Ausgleichscheibe	1	
10	225978	Feder	1	
11	020106	Mutter M6	2	
12	016516	Kabelführung	1	
13	227950	Getriebe	1	

Einheit	Bowdenzüge
Code	T105
Beschreibung	Pedale (lenkrad)
Inspektion	1



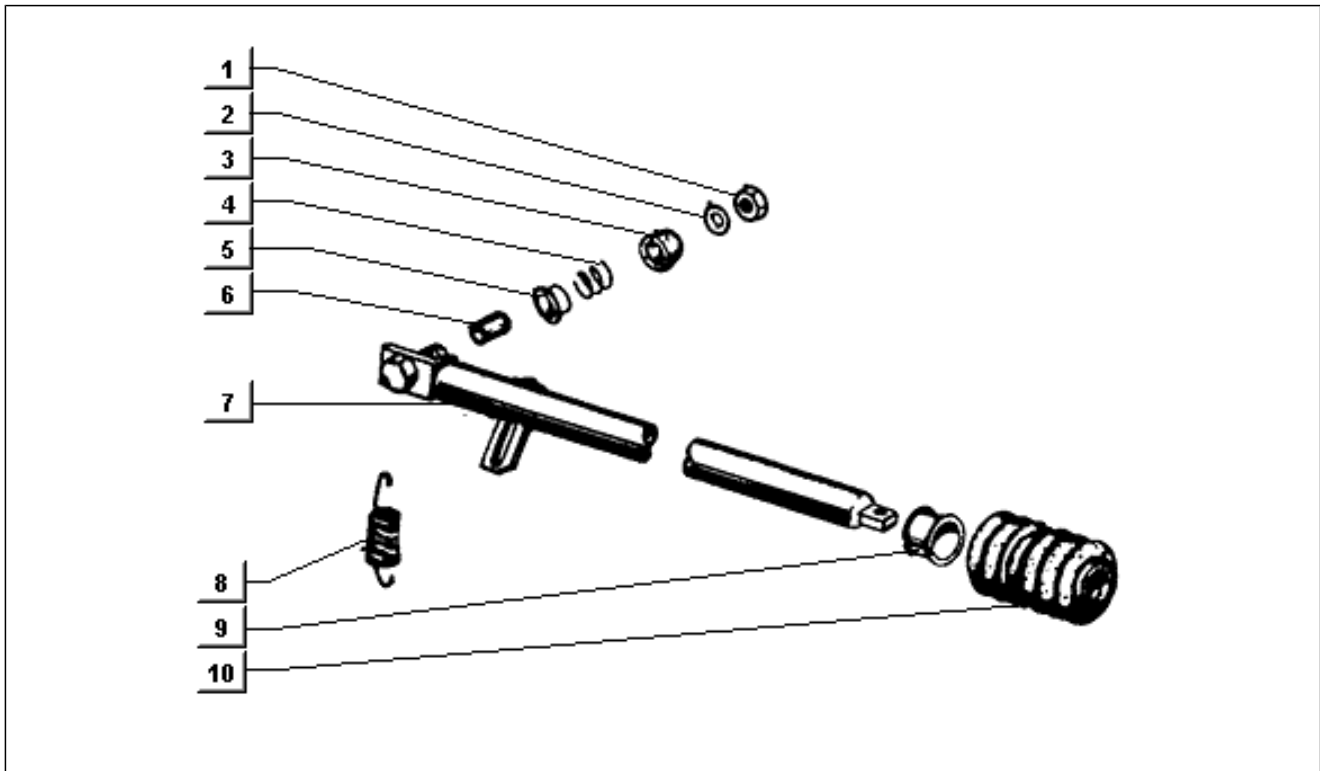
Pos.	Code	Beschreibung	Menge	Varianten
1	020208	Mutter M8	1	
2	012540	Zahnscheibe 14x8,3x1,8	1	
3	003058	Flachscheibe 15x8,4x1,5	1	
4	125354	Feder	1	
5	253299	Gaspedal	1	
6	125355	Distanzscheibe	1	
7	031087	Schraube	1	
8	020206	Mutter M6	1	
9	125344	Unterlegscheibe	1	
10	116310	Buchse	2	
11	253288	Bremspedal	1	
12	128854	Distanzscheibe	1	
13	125352	Buchse	2	
14	253295	Kupplungspedal	1	
15	118563	Unterlegscheibe	1	
16	030088	Schraube	1	
17	125353	Feder	1	
18	137113	Feder	1	

Einheit	Bowdenzüge
Code	T107
Beschreibung	Schalthebel (lenkrad)
Inspektion	1



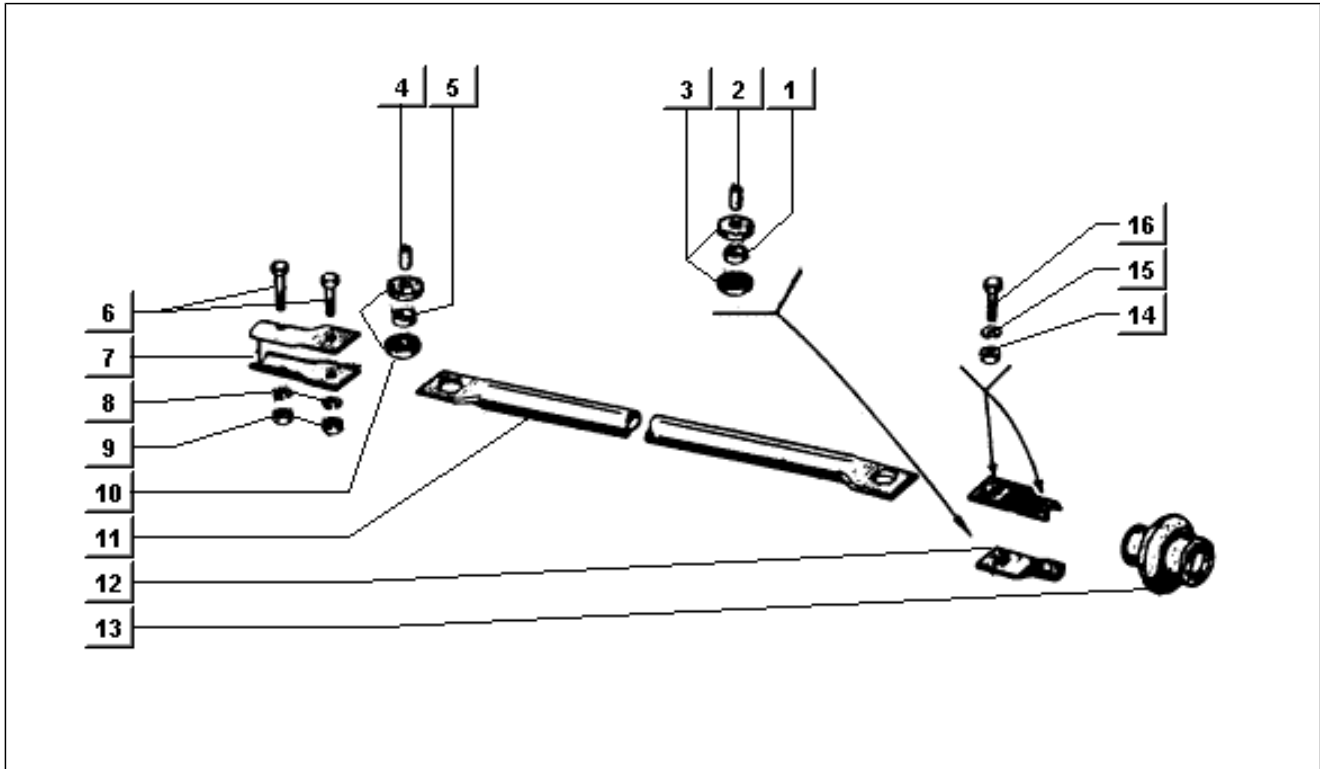
Pos.	Code	Beschreibung	Menge	Varianten
1	020105	Mutter	3	
2	611637	Not available	1	
3	228325	Becher	1	
4	228326	Feder	1	
5	228373	Haube	1	
6	020106	Mutter M6	4	
7	016406	Federring 6,4x11,8x1	4	
8	225439	Distanzscheibe	4	
9	225440	Puffer	4	
10	013950	U.scheibe 6,2x18x2	12	
11	030054	Schraube	4	
12	2291535	Schaltgabel	1	
12	229159	Schaltgabel	1	
13	008432	Schraube d3,5x9,5	1	
14	147174	Griff	1	
15	228324	Balg	1	
16	228668	Feder	1	
17	229156	Schalthebel	1	
18	226036	Halbkegel	2	
19	016406	Federring 6,4x11,8x1	3	
20	226036	Halbkegel	2	
21	260405	Kugel	2	

Einheit	Bowdenzüge
Code	T108
Beschreibung	Zugstange auf kabinenseite (lenkrad)
Inspektion	1



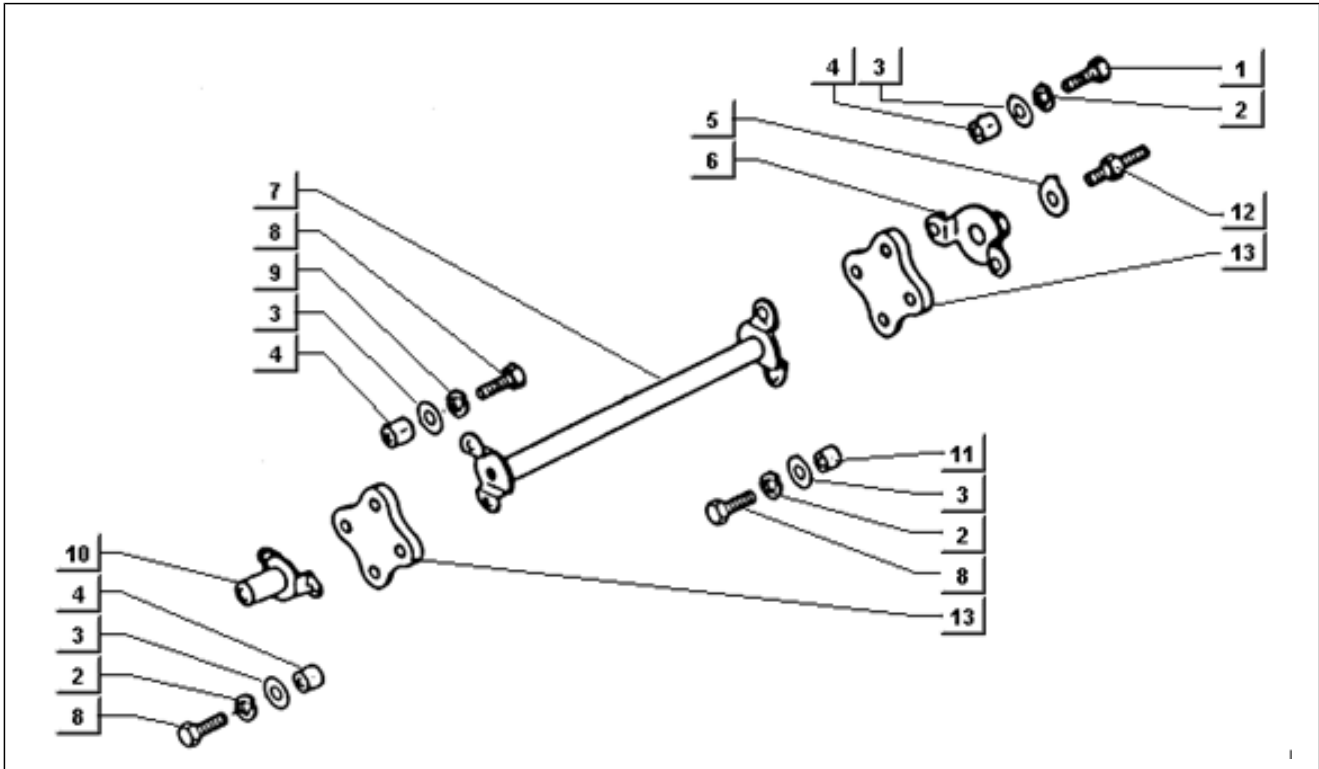
Pos.	Code	Beschreibung	Menge	Varianten
1	232108	Mutter, selbstsichernd M10	1	
2	178790	Flachscheibe	1	
3	225449	Buchse	1	
4	225448	Feder	1	
5	225457	Scheibe	1	
6	225450	Distanzscheibe	1	
7	611636	Spannstange	1	
8	2292745	Not available	1	
9	107369	Buchse	1	
10	227574	Balg	1	

Einheit	Bowdenzüge
Code	T109
Beschreibung	Zugstange auf getriebeseite (lenkrad)
Inspektion	1



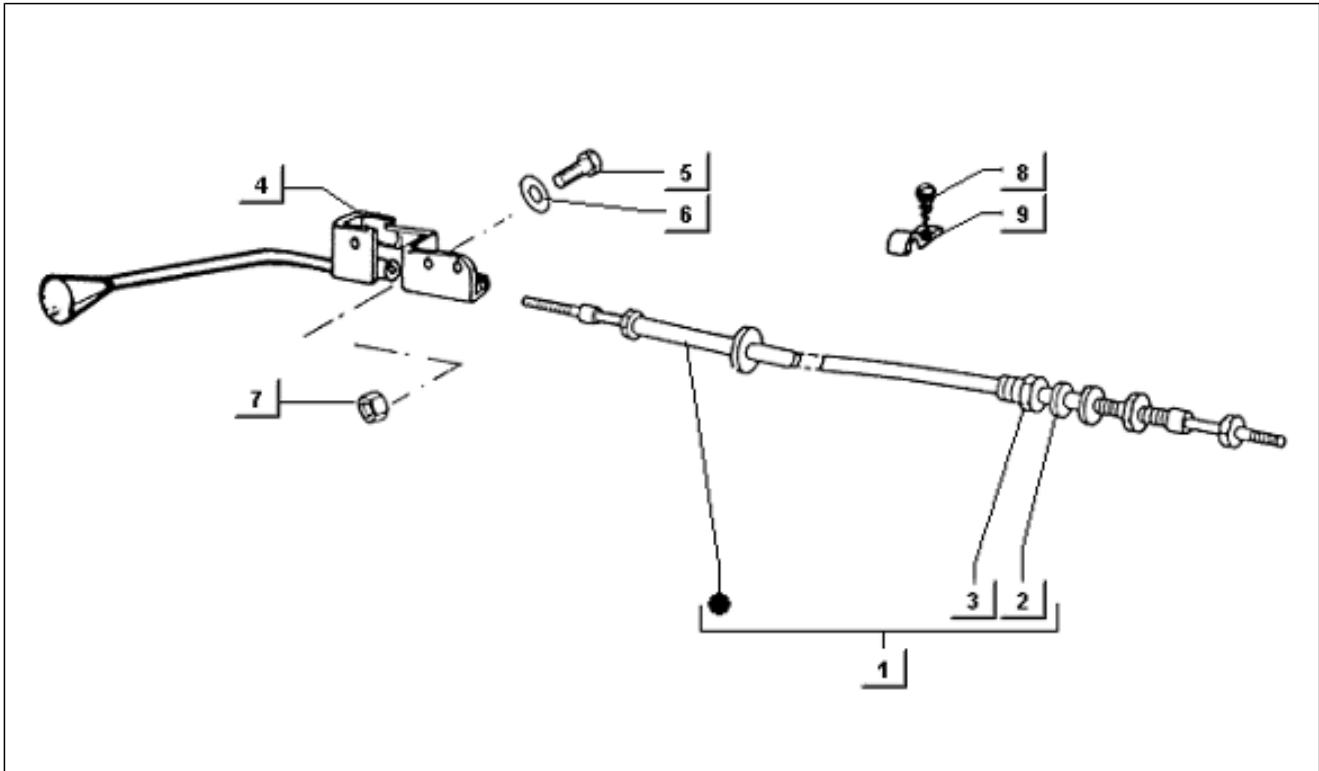
Pos.	Code	Beschreibung	Menge	Varianten
1	112173	Buchse	1	
2	112174	Distanzscheibe	1	
3	177572	Puffer	1	
4	112174	Distanzscheibe	1	
5	112173	Buchse	1	
6	030092	Schraube	1	
7	227571	Platte	1	
8	016406	Federring 6,4x11,8x1	1	
9	020006	Mutter	1	
10	177572	Puffer	1	
11	225690	Spannstange	1	
12	227571	Platte	1	
13	177747	Schutzabdeckung	1	
14	020006	Mutter	1	
15	016406	Federring 6,4x11,8x1	1	
16	031092	Schraube M6x25	1	

Einheit	Bowdenzüge
Code	T135
Beschreibung	Antriebswelle
Inspektion	1



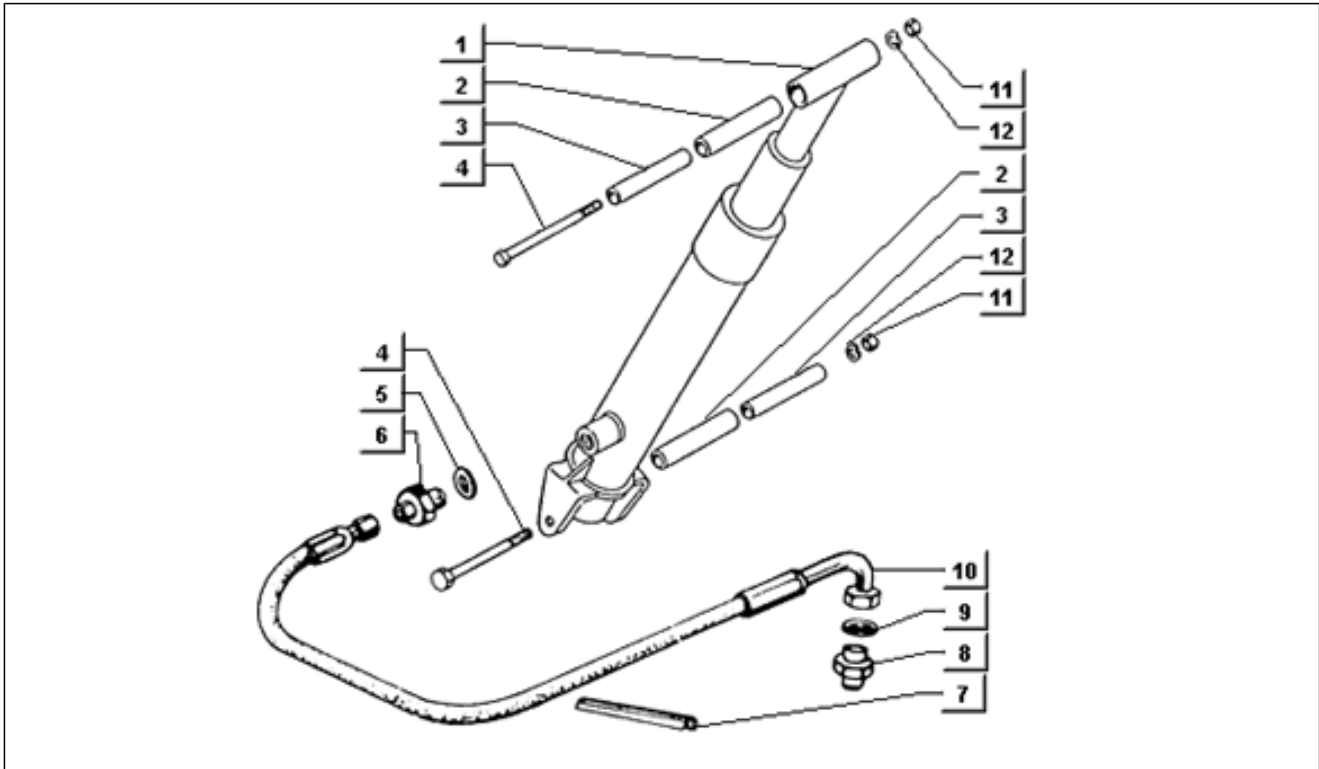
Pos.	Code	Beschreibung	Menge	Varianten
1	031091	Sechskantschraube M6x22	2	
2	016406	Federring 6,4x11,8x1	6	
3	013950	U.scheibe 6,2x18x2	8	
4	231027	Distanzscheibe	6	
5	232186	Unterlegscheibe	1	
6	232185	Nabe	1	
7	232180	Welle	1	
8	031091	Sechskantschraube M6x22	6	
9	016406	Federring 6,4x11,8x1	2	
10	232183	Nabe	1	
11	231027	Distanzscheibe	2	
12	232187	Schraube	1	
13	230971	Elastische kupplung	1	

Einheit	Bowdenzüge
Code	T136
Beschreibung	Pumpensteuerung
Inspektion	1



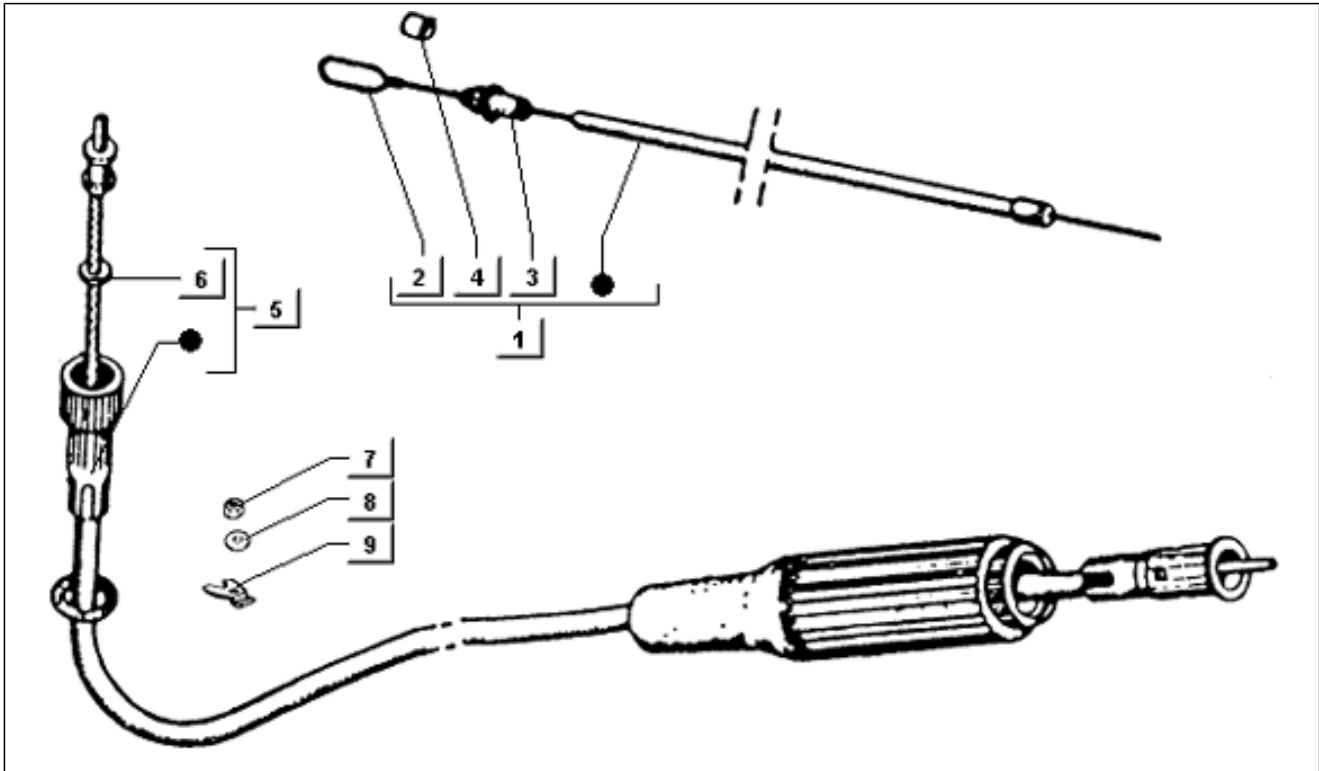
Pos.	Code	Beschreibung	Menge	Varianten
1	216736	Getriebe	1	
2	003064	Unterlegscheibe	2	
3	021214	Mutter M14x1,5	3	
4	216737	Hebel	1	
5	031119	Sechskantschraube M8x22	2	
6	016408	Sprengscheibe 13,75x8,15x4,5	2	
7	020108	Mutter M8x6,5	2	
8	072762	Schelle	1	
9	008372	Schraube d3,5x13	1	

Einheit	Bowdenzüge
Code	T137
Beschreibung	Hydraulikzylinder
Inspektion	1



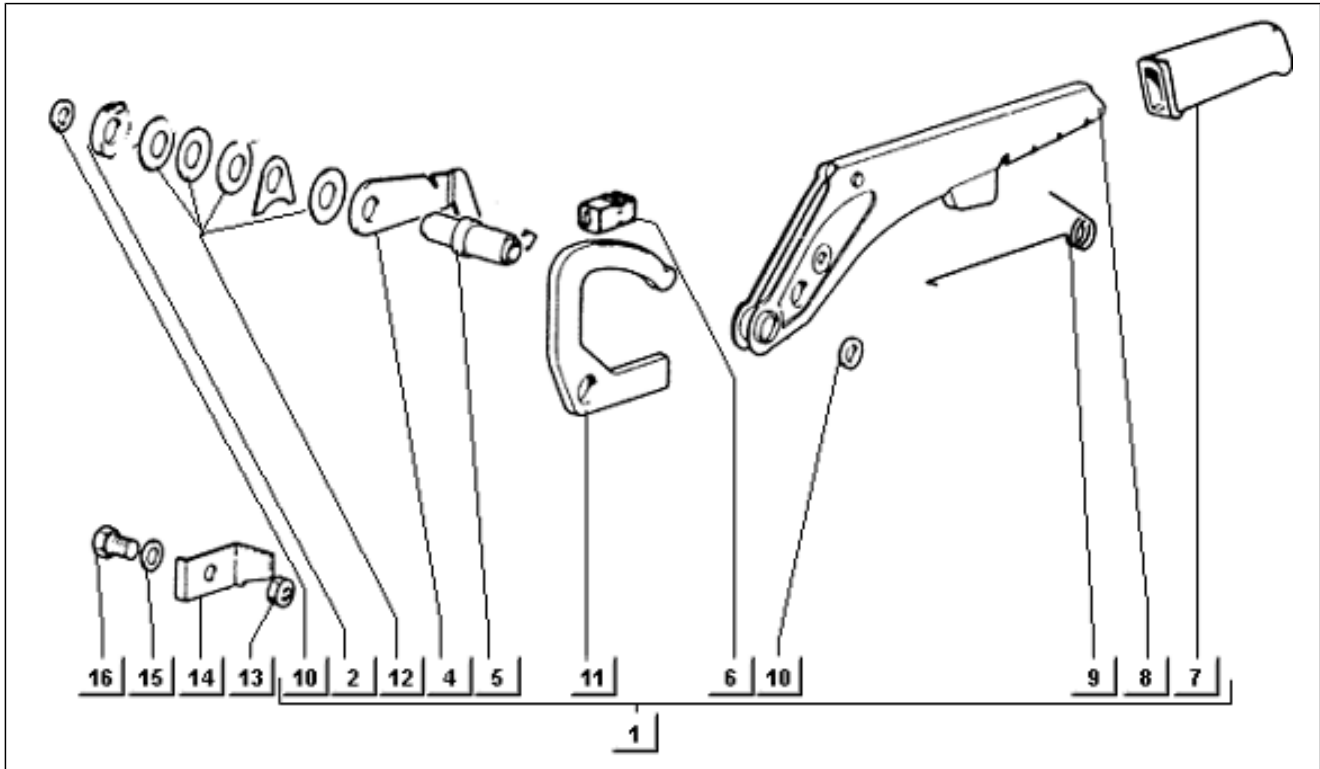
Pos.	Code	Beschreibung	Menge	Varianten
1	260551	Wagenwinde	1	
2	118020	Hülse	2	
3	118023	Distanzscheibe	2	
4	030113	Schraube	2	
5	118737	Dichtung	1	
6	217146	Ventil	1	
7	016410	Unterlegscheibe 17,6x11x2,5	2	
8	217145	Anschluss	1	
9	218623	Dichtung	1	
10	217144	Bremsschlauch	1	
11	015252	Mutter m10x1,5 h=8	2	

Einheit	Bowdenzüge
Code	T99
Beschreibung	Bowdenzüge
Inspektion	1



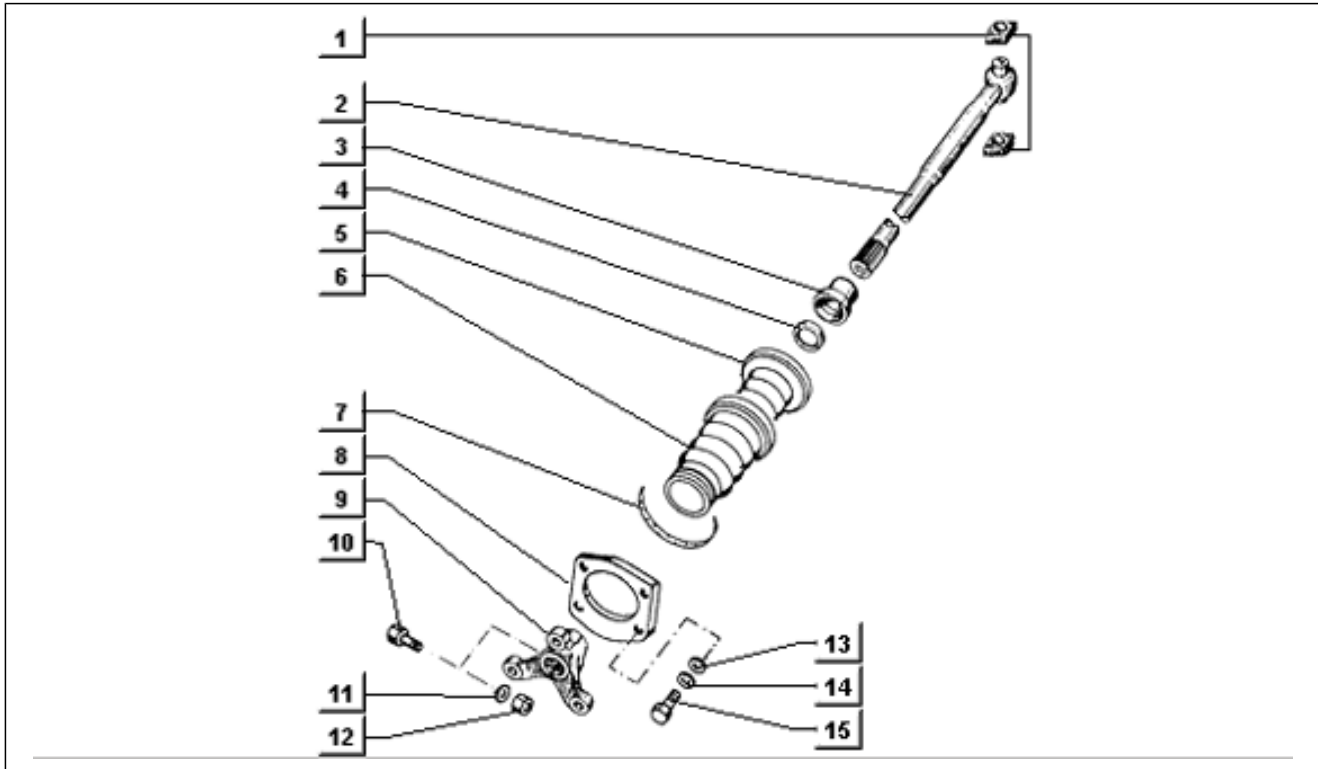
Pos.	Code	Beschreibung	Menge	Varianten
1	228709	Getriebe	1	
2	228711	Kabel	1	
3	140333	Endkopf	1	
4	119687	Ring	1	
5	228697	Tachowelle	1	
6	228698	Kabel	1	
7	020106	Mutter M6	1	
8	012533	Zahnscheibe 6,6x11x0	1	
9	224434	Vorderradgabel	1	

Einheit	Radaufhängungen
Code	T104
Beschreibung	Hebeleinheit
Inspektion	1



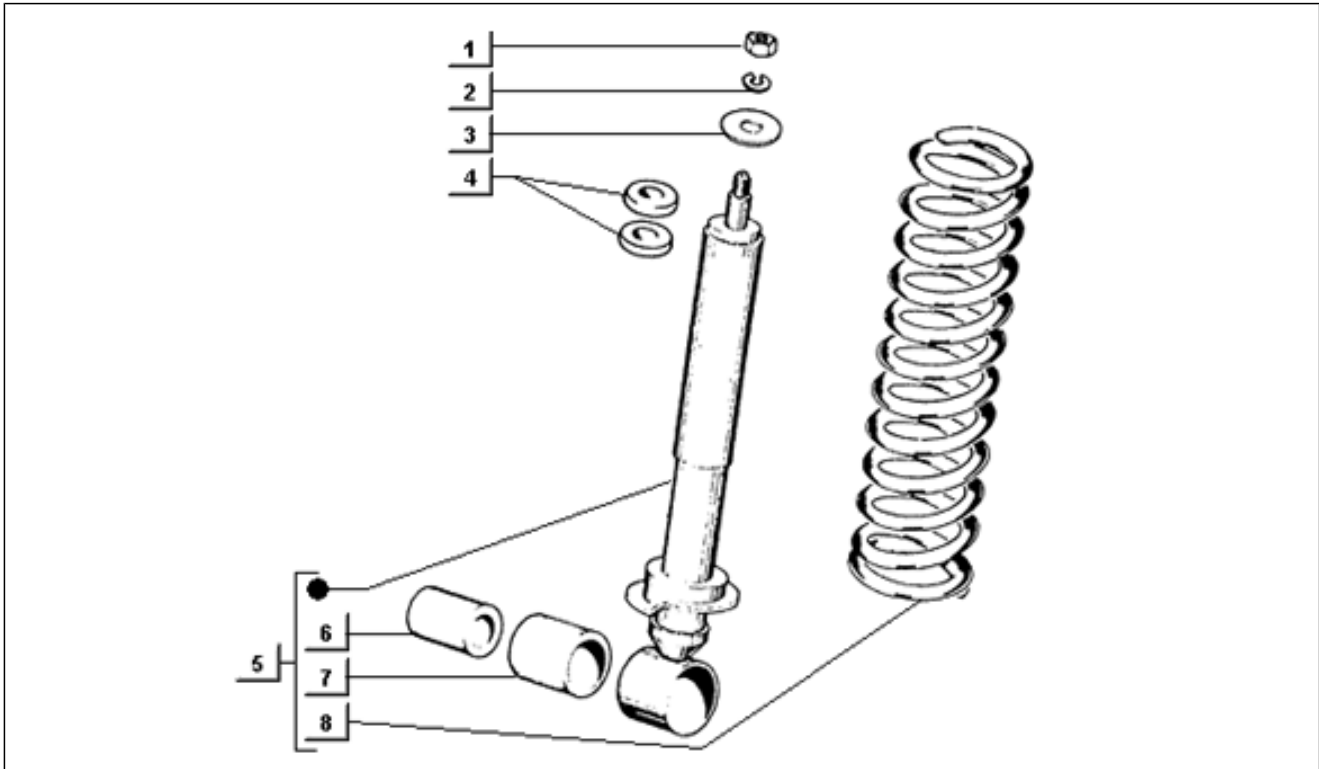
Pos.	Code	Beschreibung	Menge	Varianten
1	229232	Hebelgruppe	1	
2	087067	Unterlegscheibe	1	
3	030103	Schraube M10x70	1	
4	189749	Hebel	1	
5	189740	Bolzen	1	
6	568001	Griff	1	
7	189746	Handgriff	1	
8	189741	Bremshebel	1	
9	189745	Feder	1	
10	125467	Unterlegscheibe	2	
11	189747	Segment	1	
12	129622	Feder	1	
13	020108	Mutter M8x6,5	1	
14	189750	Umschlag	1	
15	016410	Unterlegscheibe 17,6x11x2,5	1	

Einheit	Radaufhängungen
Code	T42
Beschreibung	Hinterachswelle
Inspektion	1



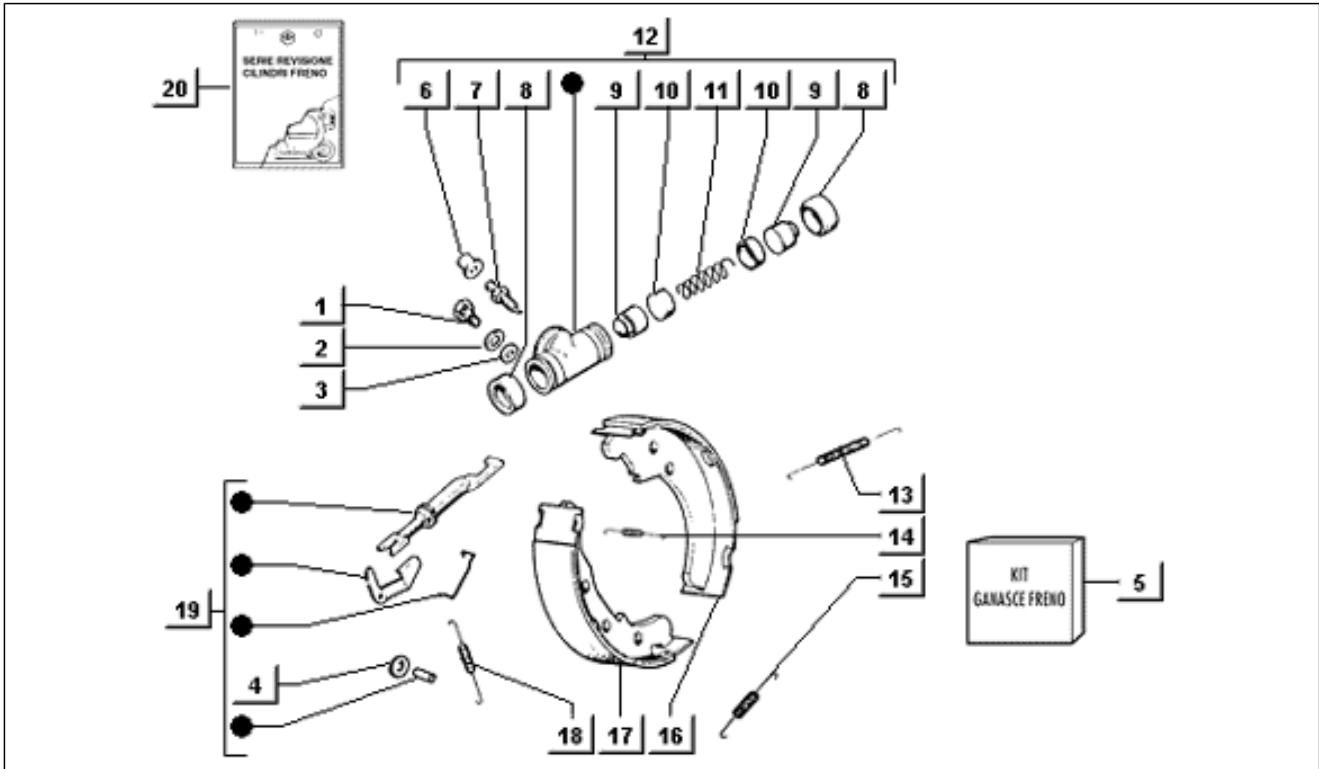
Pos.	Code	Beschreibung	Menge	Varianten
1	1680615	Gleitbacke	4	
2	2243866	Achswelle	2	
3	223725	Buchse	1	
4	431038	Dichtring	2	
5	223723	Haube	2	
6	223724	Haube	2	
7	224344	Schelle	2	
8	2237225	Flansch	2	
9	268192	Nabe	2	
10	015578	Sechskantschraube M10x45	2	
11	260467	Sprengscheibe	2	
12	015252	Mutter m10x1,5 h=8	2	
13	003056	Flachscheibe 6,4x12x1	8	
14	016406	Federring 6,4x11,8x1	8	
15	030051	Schraube	8	

Einheit	Radaufhängungen
Code	T81
Beschreibung	Vorderer stoßdämpfer
Inspektion	1



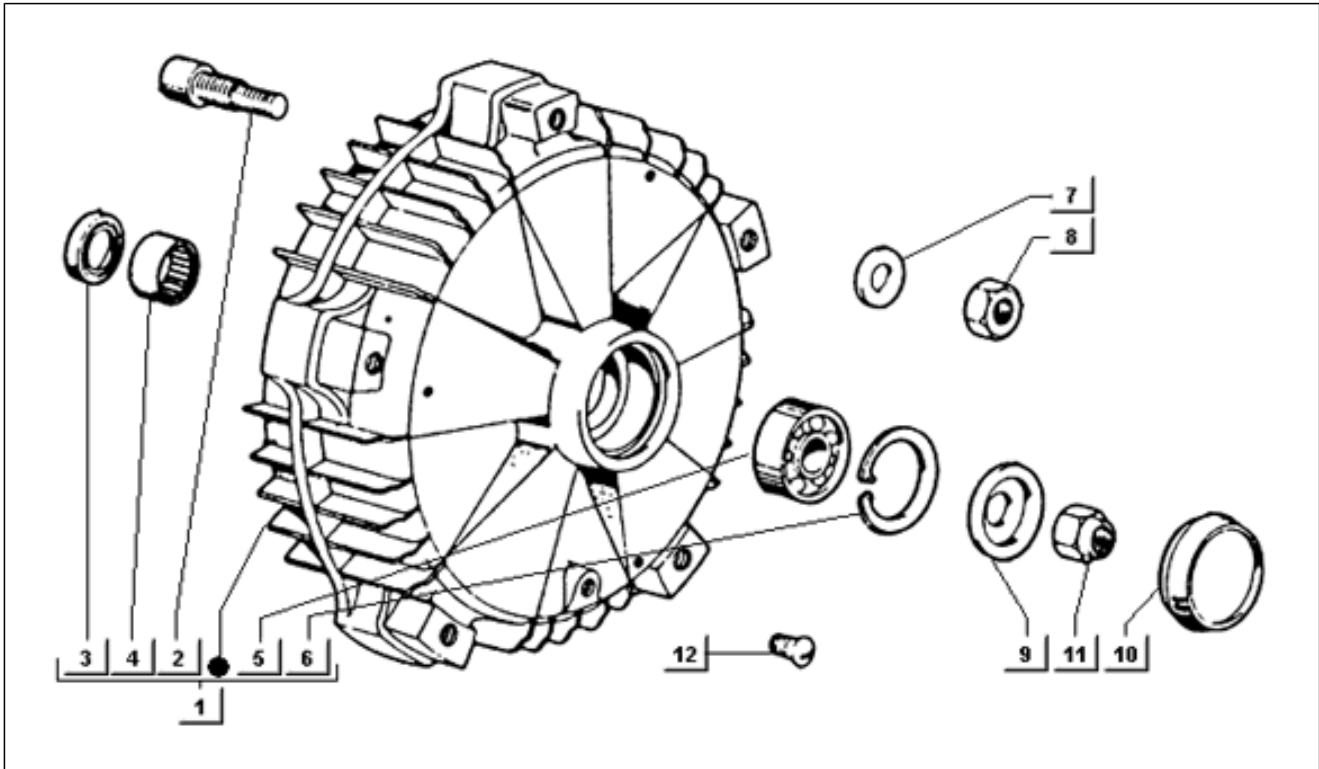
Pos.	Code	Beschreibung	Menge	Varianten
1	020110	Mutter M10 6H	1	
2	016410	Unterlegscheibe 17,6x11x2,5	1	
3	006066	Unterlegscheibe	1	
4	074414	Puffer	2	
5	566506	Vorderer Stoßdämpfer	1	
6	177471	Buchse	1	
7	109117	Puffer	1	
8	226612	Feder	1	

Einheit	Radaufhängungen
Code	T82
Beschreibung	Vorderer Bremszylinder-Bremsbacken
Inspektion	1



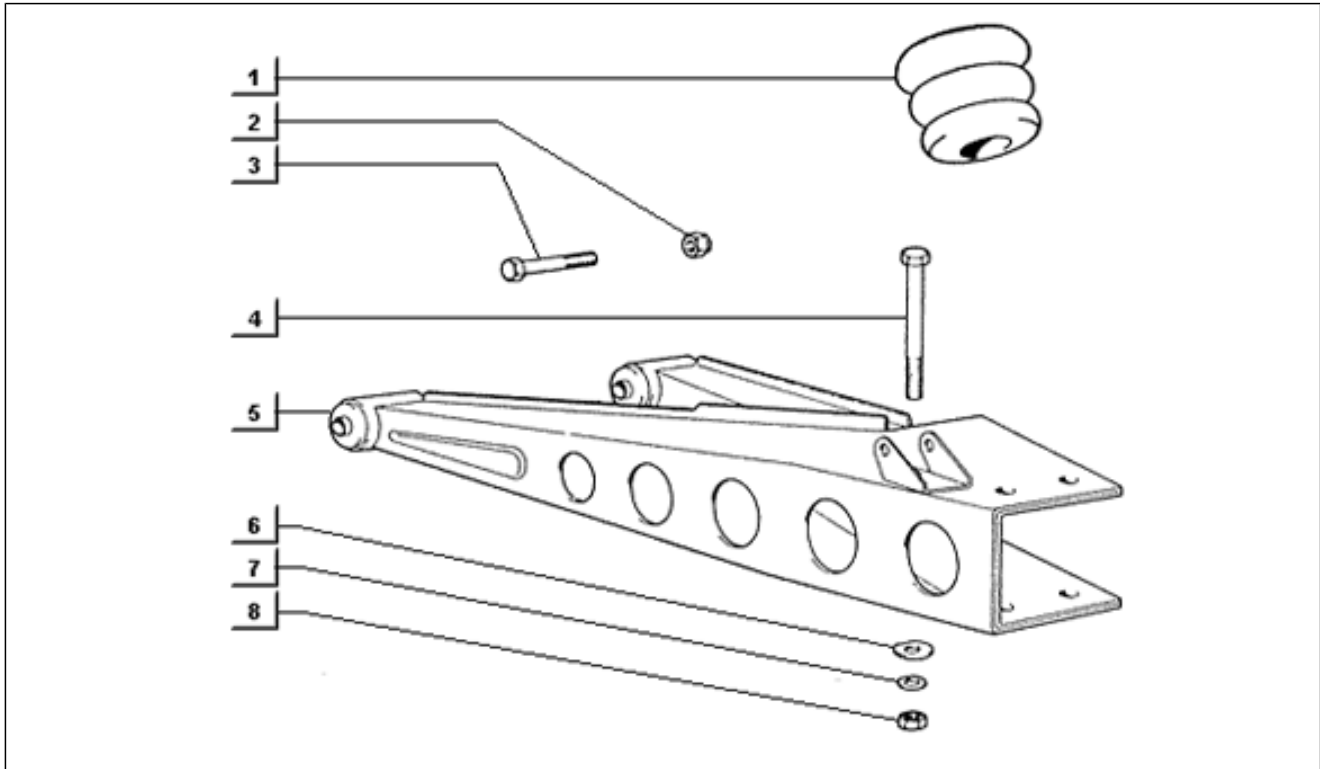
Pos.	Code	Beschreibung	Menge	Varianten
1	030052	Schraube	2	
2	003056	Flachscheibe 6,4x12x1	2	
3	016406	Federring 6,4x11,8x1	2	
4	230359	Plattchen	1	
5	154991	Bremsbackensatz	1	
6	063435	Entlüftungskappe	1	
7	109889	Schraube	1	
8	119330	Schutzabdeckung	1	
9	174304	Kolben	1	
10	137892	Dichtung	1	
11	1378935	Scheibe	1	
12	2451942	Not available	1	
13	245038	Feder L=112,5	1	
14	225549	Feder L=30,5	2	
15	178750	Feder L=60,5	1	
16	4144795	Bremsbacken	1	
17	4144775	Bremsbacken	1	
18	178808	Feder L=69	1	
19	179058	Spieleinsteller	1	
20	154608	Dichtung set	1	

Einheit	Radaufhängungen
Code	T83
Beschreibung	Bremstrommel, vorne
Inspektion	1



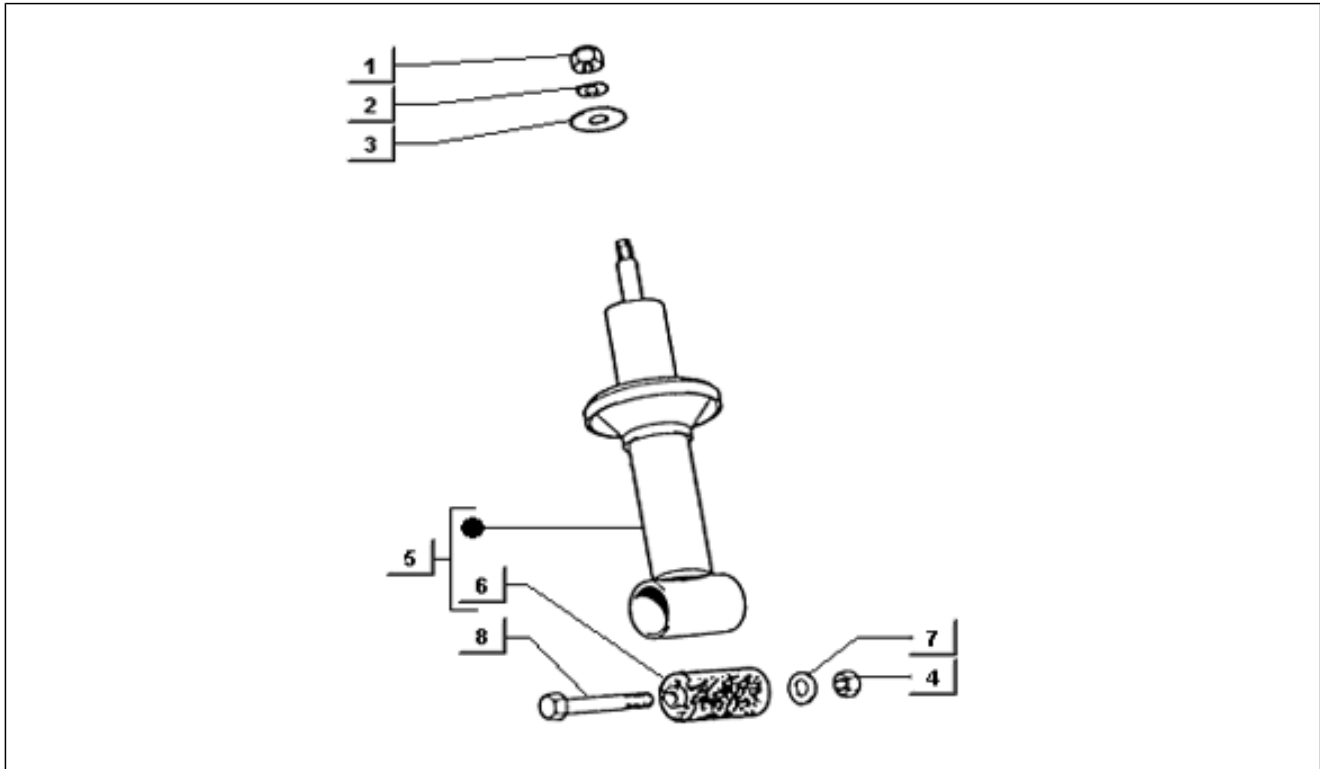
Pos.	Code	Beschreibung	Menge	Varianten
1	2461985	Bremstrommel	1	
2	179060	Schraube	5	
3	116037	Ring	1	
4	243804	Rollenlagerkafig	1	
5	227687	Lager	1	
6	006647	Seegerring	1	
7	178790	Flachscheibe	5	
8	015330	Mutter M10	5	
9	177468	Scheibe	1	
10	177469	Deckel	1	
10	566122	Deckel	1	
11	074521	Mutter	1	
12	138241	Schraube	1	

Einheit	Radaufhängungen
Code	T84
Beschreibung	Hinteres aufhängungsdreieck
Inspektion	1



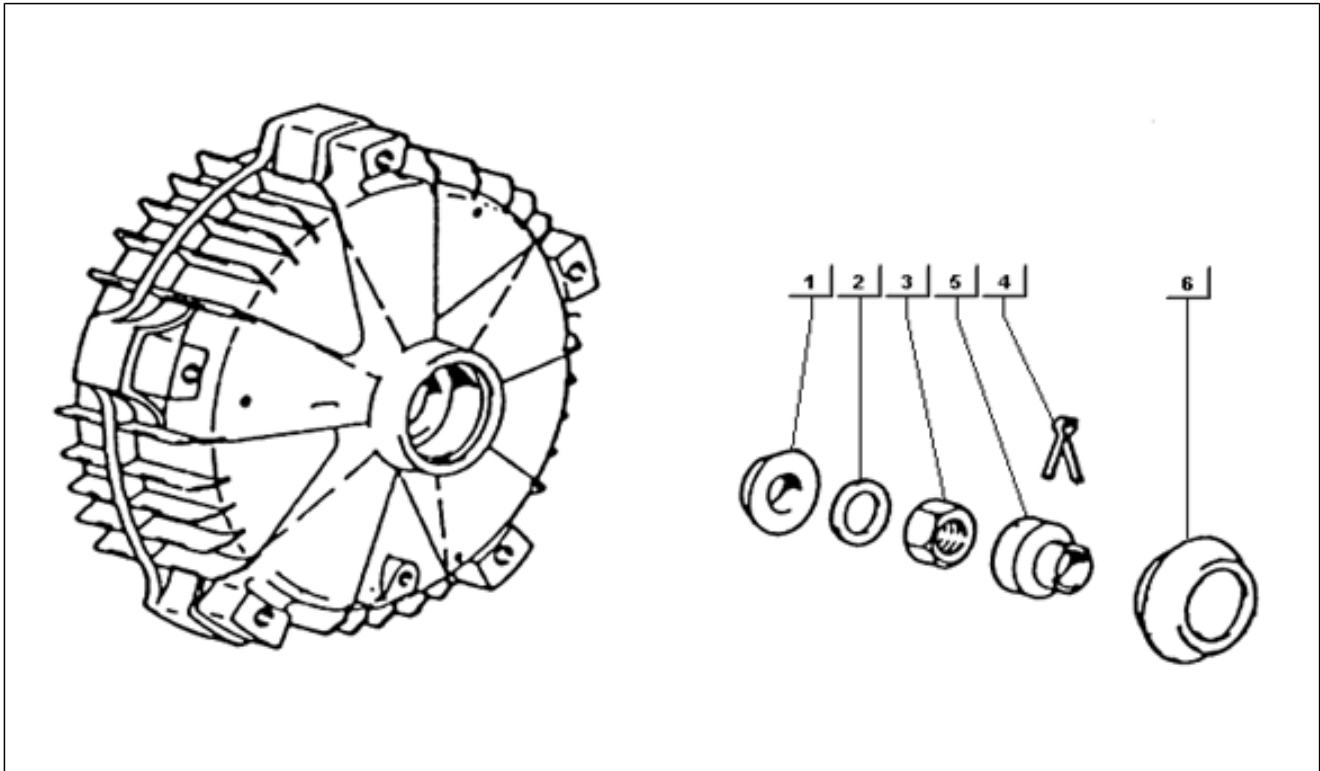
Pos.	Code	Beschreibung	Menge	Varianten
1	177311	Puffer	1	
2	232108	Mutter, selbstsichernd M10	4	
3	018622	Schraube	4	
4	030115	Sechskantschraube M10x130	6	
5	2671725	Not available	1	
5	2671735	Not available	1	
6	013962	Unterlegscheibe	2	
7	016410	Unterlegscheibe 17,6x11x2,5	6	
8	015252	Mutter m10x1,5 h=8	1	

Einheit	Radaufhängungen
Code	T85
Beschreibung	Hinterer stoßdämpfer
Inspektion	1



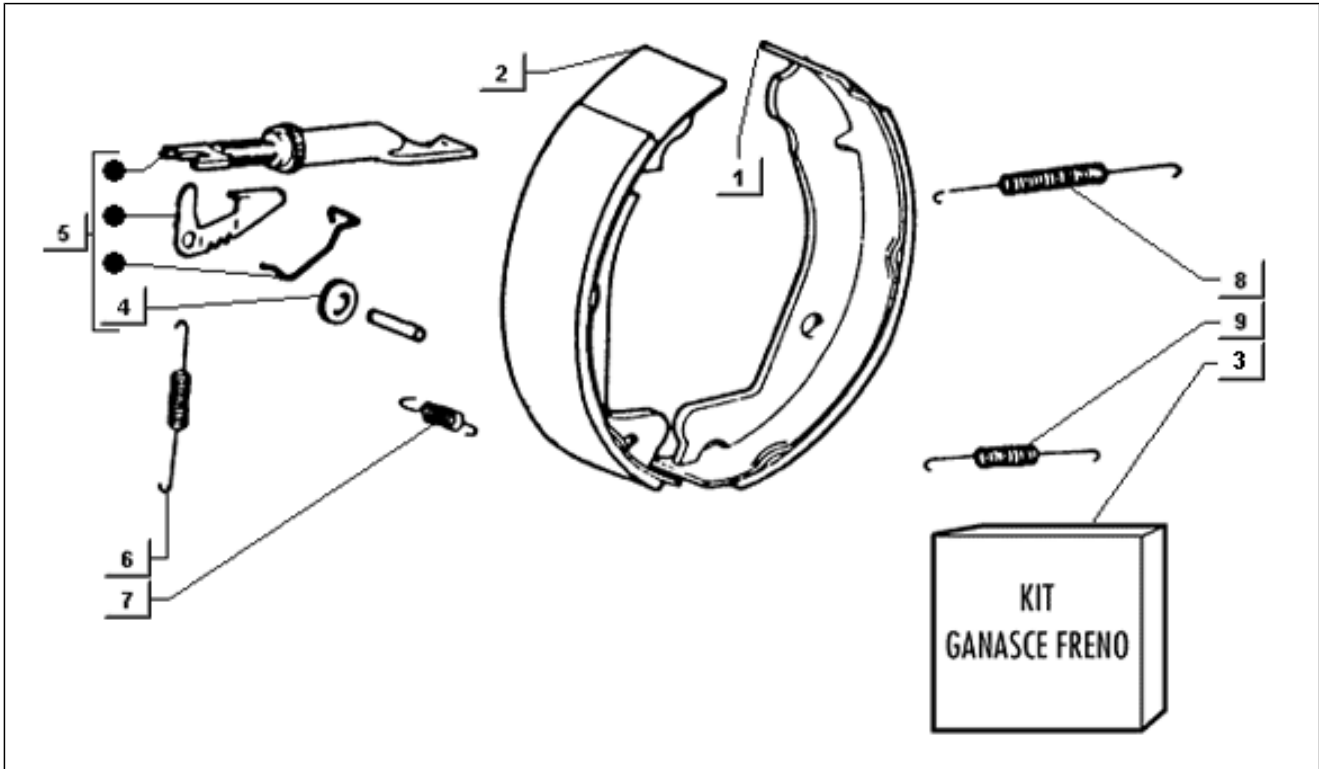
Pos.	Code	Beschreibung	Menge	Varianten
1	021110	Mutter	2	
2	016410	Unterlegscheibe 17,6x11x2,5	2	
3	006066	Unterlegscheibe	2	
4	016414	Mutter	1	
5	2426944	Stoßdämpfer hinten	2	
6	178395	Buchse	2	
7	020114	Unterlegscheibe	1	
8	030153	Schraube	2	

Einheit	Radaufhängungen
Code	T86
Beschreibung	Befestigung hintere trommel
Inspektion	1



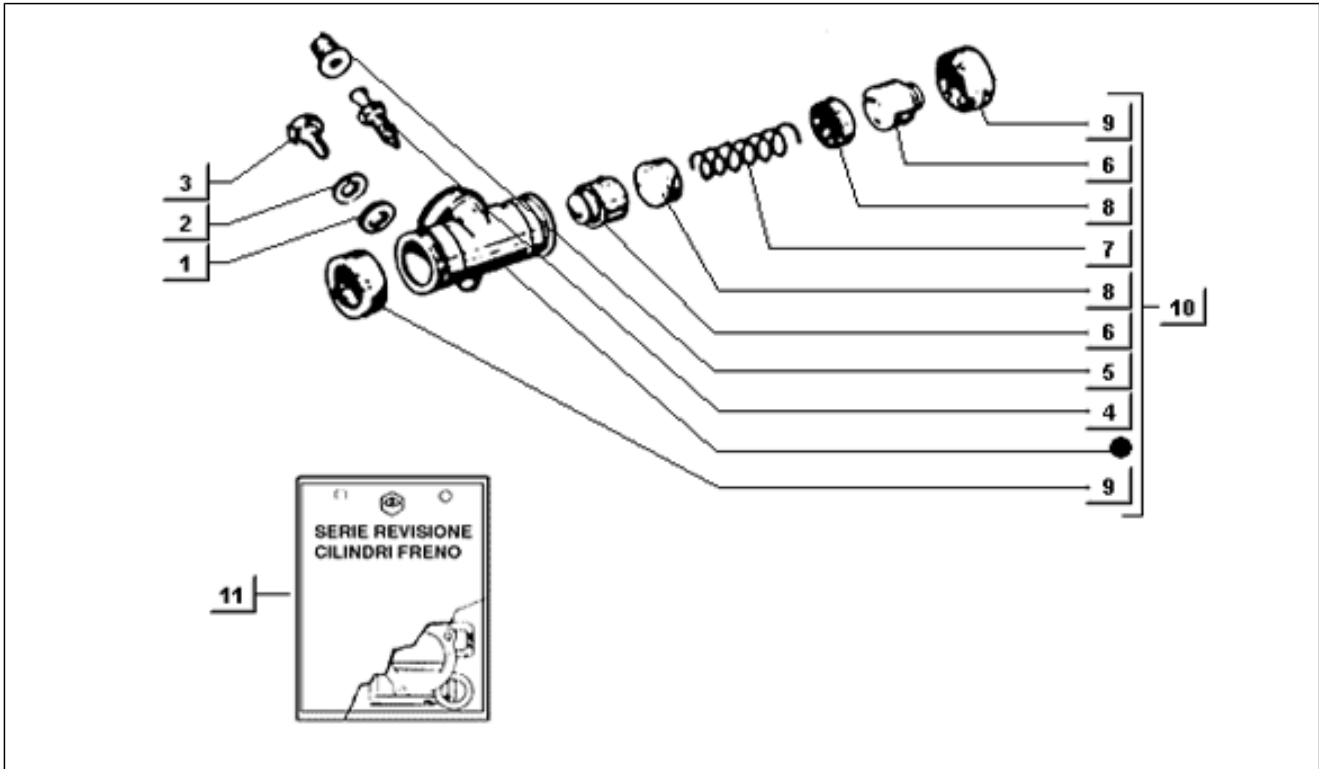
Pos.	Code	Beschreibung	Menge	Varianten
1	178193	Konus	2	
2	078186	Bundscheibe 32,5x20,1x2,5	2	
3	021120	Mutter M20x1,5	2	
4	012790	Splint 4x28	2	
5	175493	Abschlusskappe Mutter	2	
6	177469	Deckel	2	
7	566122	Deckel	2	

Einheit	Radaufhängungen
Code	T87
Beschreibung	Bremsbelege hinten
Inspektion	1



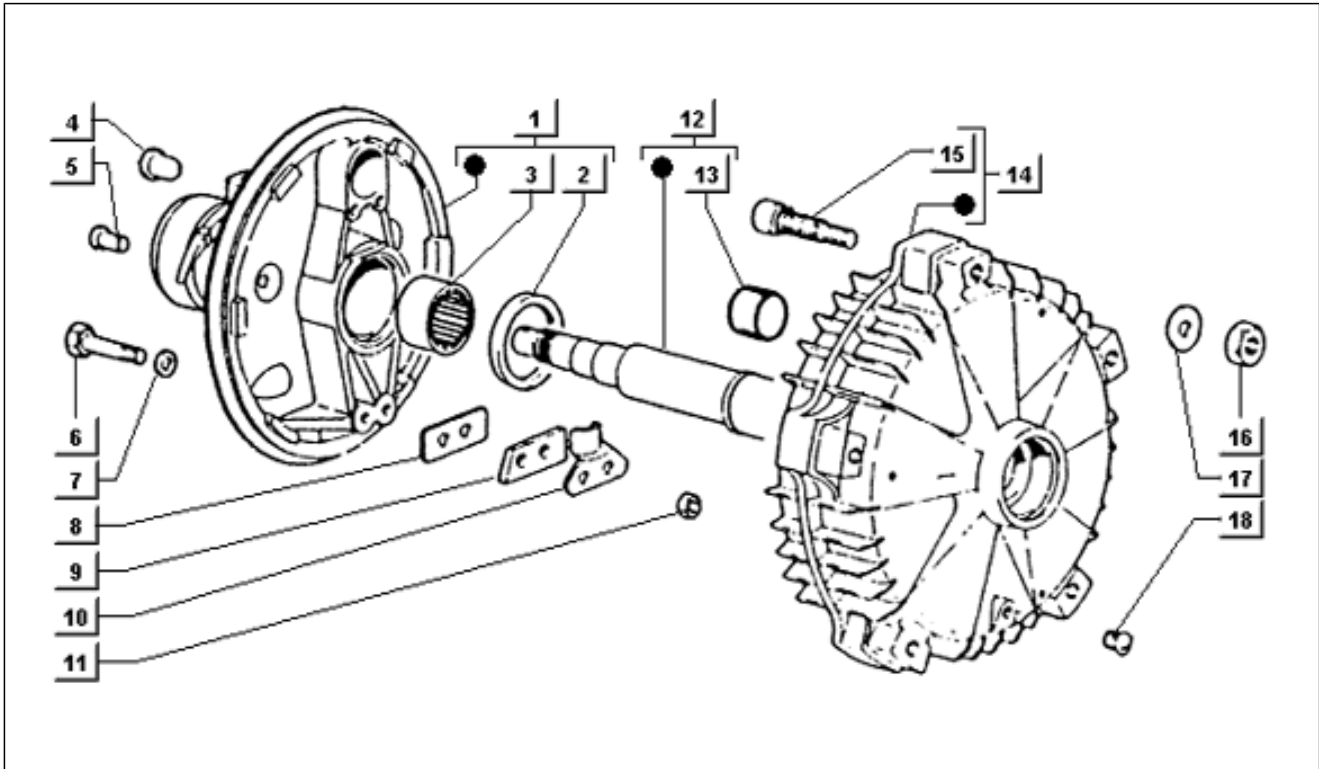
Pos.	Code	Beschreibung	Menge	Varianten
1	4145145	Bremsbacken	1	
1	414516	Bremsbacken	1	
2	4144775	Bremsbacken	2	
3	154991	Bremsbackensatz	1	
4	230359	Plattchen	2	
5	179058	Spieleinsteller	1	
5	179059	Spieleinsteller	1	
6	178808	Feder L=69	2	
7	225549	Feder L=30,5	4	
8	245038	Feder L=112,5	2	
9	178750	Feder L=60,5	2	

Einheit	Radaufhängungen
Code	T88
Beschreibung	Hinterer radbremszylinder
Inspektion	1



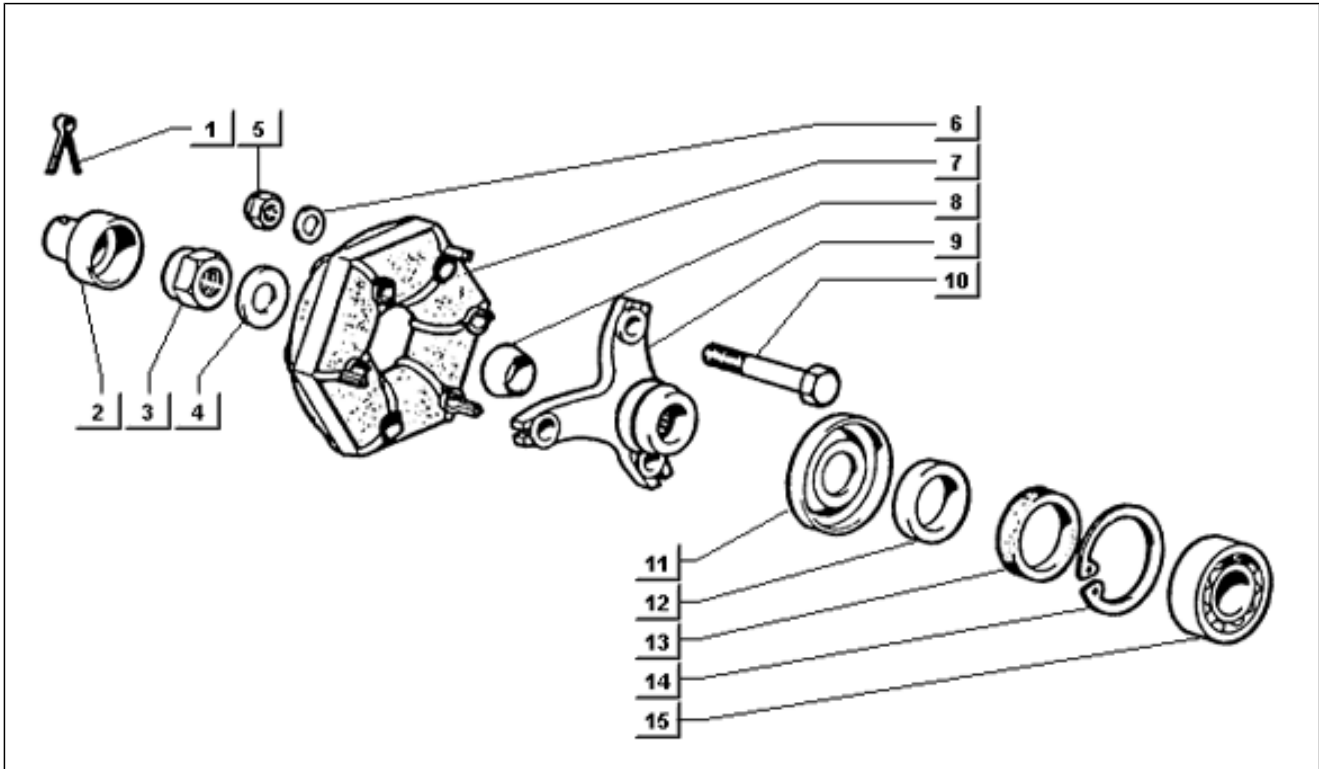
Pos.	Code	Beschreibung	Menge	Varianten
1	003056	Flachscheibe 6,4x12x1	4	
2	016406	Federring 6,4x11,8x1	4	
3	030052	Schraube	4	
4	063435	Entlüftungskappe	2	
5	109889	Schraube	2	
6	197596	Hydraulikkolben	4	
7	1378965	Scheibe	2	
8	137895	Dichtung	4	
9	119330	Schutzabdeckung	4	
10	2451932	Not available	1	
11	154608	Dichtung set	1	

Einheit	Radaufhängungen
Code	T89
Beschreibung	Kleine nabe hinterrad
Inspektion	1



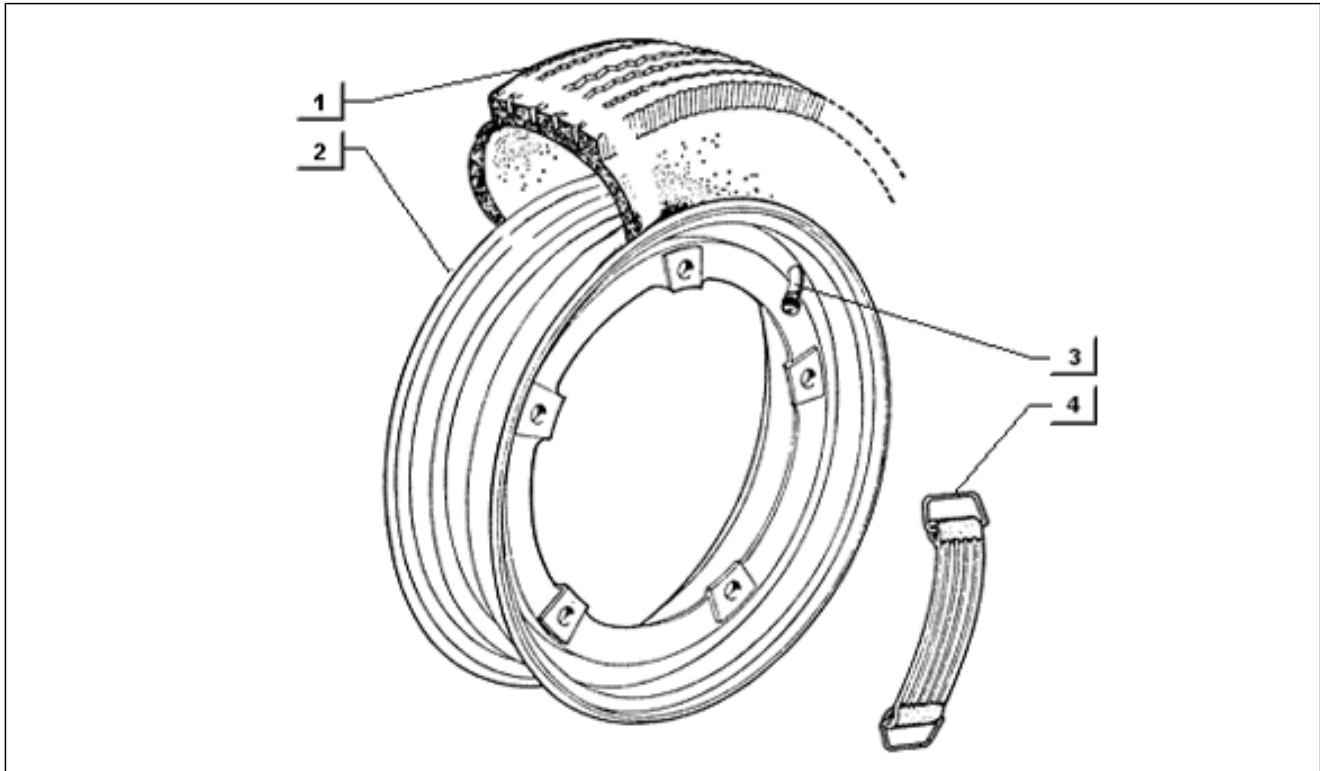
Pos.	Code	Beschreibung	Menge	Varianten
1	2441445	Not available	1	
1	2441455	Not available	1	
2	177432	Ring	2	
3	177431	Büchse	2	
4	178838	Deckel	2	
5	178811	Bolzen L=11	4	
6	030078	Schraube	4	
7	003058	Flachscheibe 15x8,4x1,5	4	
8	075765	Platte	2	
9	105498	Stift	2	
10	244159	Platte	2	
11	020108	Mutter M8x6,5	4	
12	1781856	Radachse	2	
13	178187	Ring	2	
14	2462074	Bremstrommel	2	
15	179060	Schraube	10	
16	178790	Flachscheibe	2	
17	015330	Mutter M10	2	
18	138241	Schraube	2	

Einheit	Radaufhängungen
Code	T90
Beschreibung	Kleine nabe-elastische verbindung hinterrad
Inspektion	1



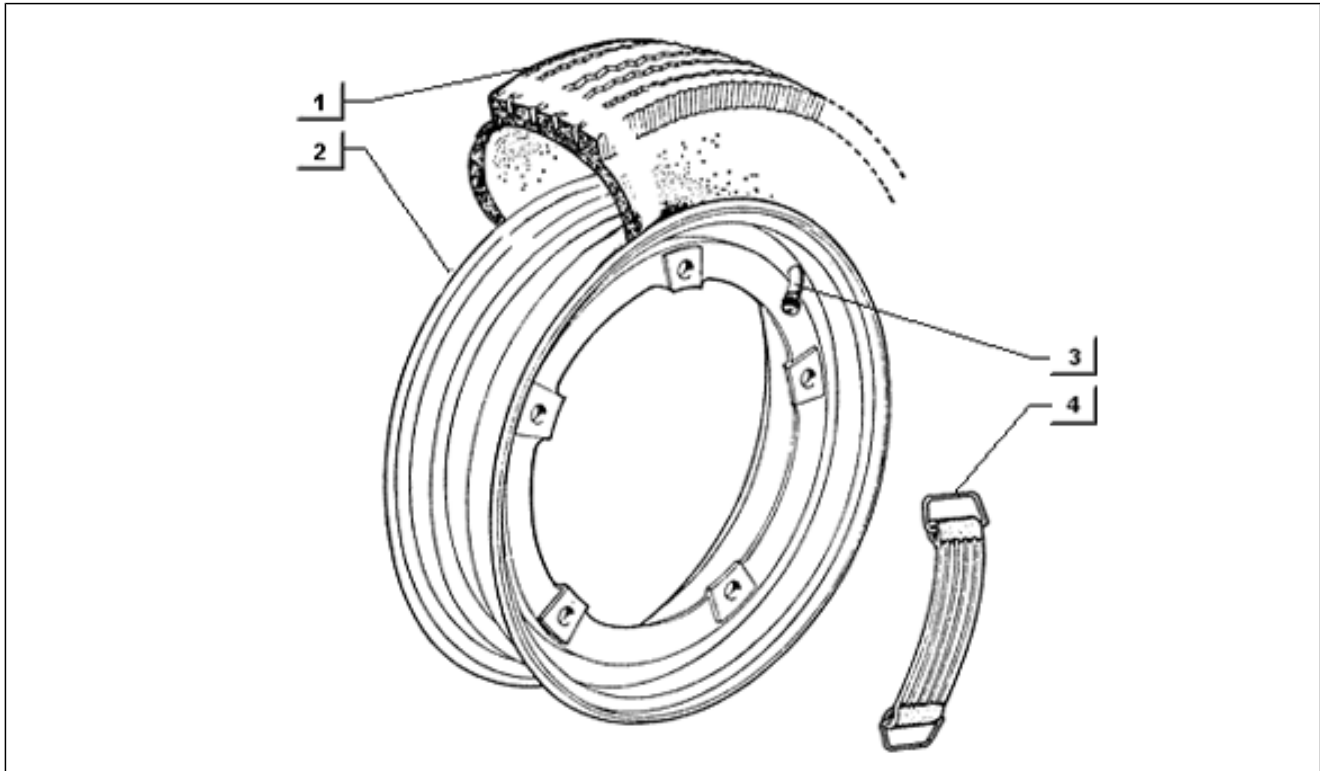
Pos.	Code	Beschreibung	Menge	Varianten
1	012790	Splint 4x28	2	
2	177559	Kappe	2	
3	021118	Mutter	2	
4	003068	Unterlegscheibe 30x19x3	2	
5	015235	Mutter M10	12	
6	016626	U.scheibe 10,4x18x2	12	
7	2283020001	Elastische kupplung	2	
8	128633	Konus	2	
9	268218	Nabe	2	
10	018572	Schraubbolzen	12	
11	176190	Becher	2	
12	1370513	Ring	2	
13	196302	Ring	2	
14	006650	Ring	2	
15	243303	Lager	2	

Einheit	Radaufhängungen
Code	T91
Beschreibung	Rad (lenker)
Inspektion	1



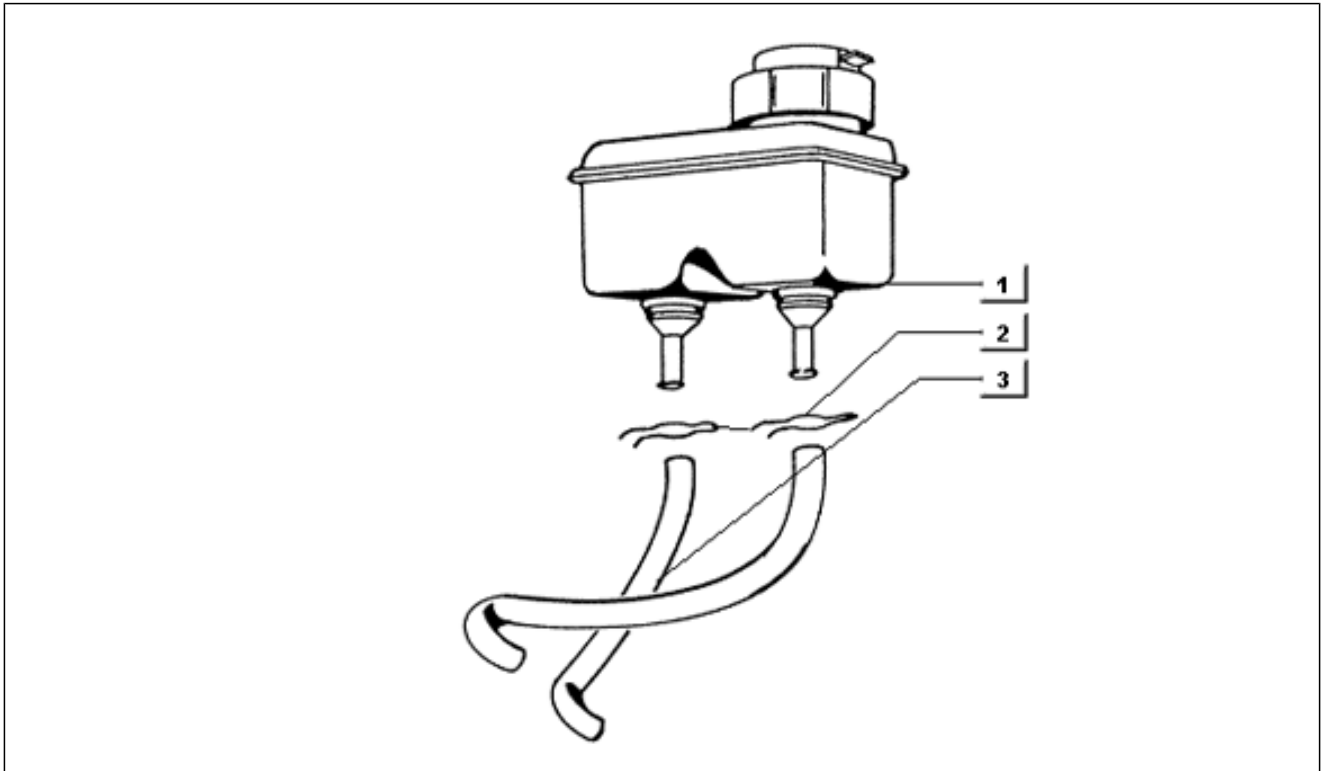
Pos.	Code	Beschreibung	Menge	Varianten
1	2604515	Reifen	2	
1	5680095	Reifen	2	
1	5680115	Reifen	2	
2	1945965	Schlauch	4	
3	260409	Felge	4	
4	214801	Riemen	1	

Einheit	Radaufhängungen
Code	T92
Beschreibung	Rad (lenkrad)
Inspektion	1



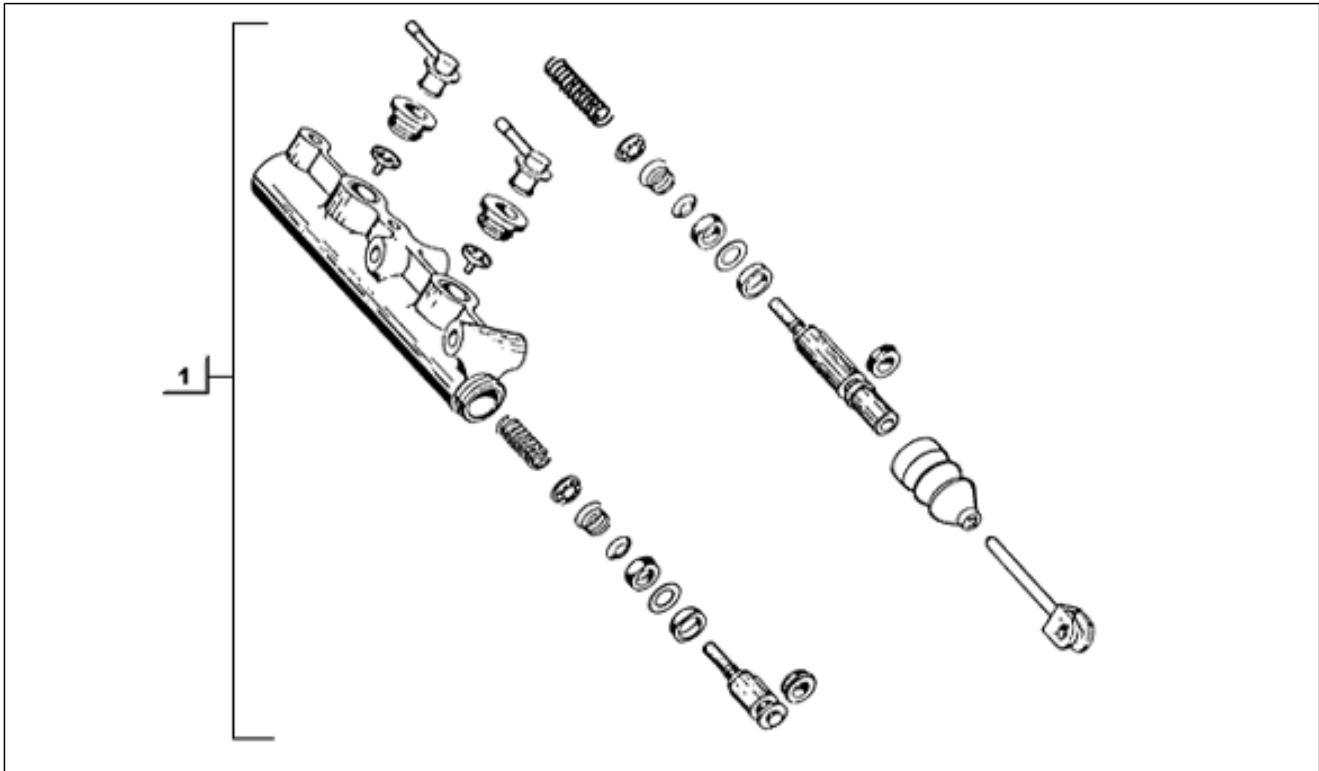
Pos.	Code	Beschreibung	Menge	Varianten
1	5680115	Reifen	4	
2	1945965	Schlauch	4	
3	260409	Felge	4	
4	214801	Riemen	1	

Einheit	Radaufhängungen
Code	T93
Beschreibung	Bremsölbehälter
Inspektion	1



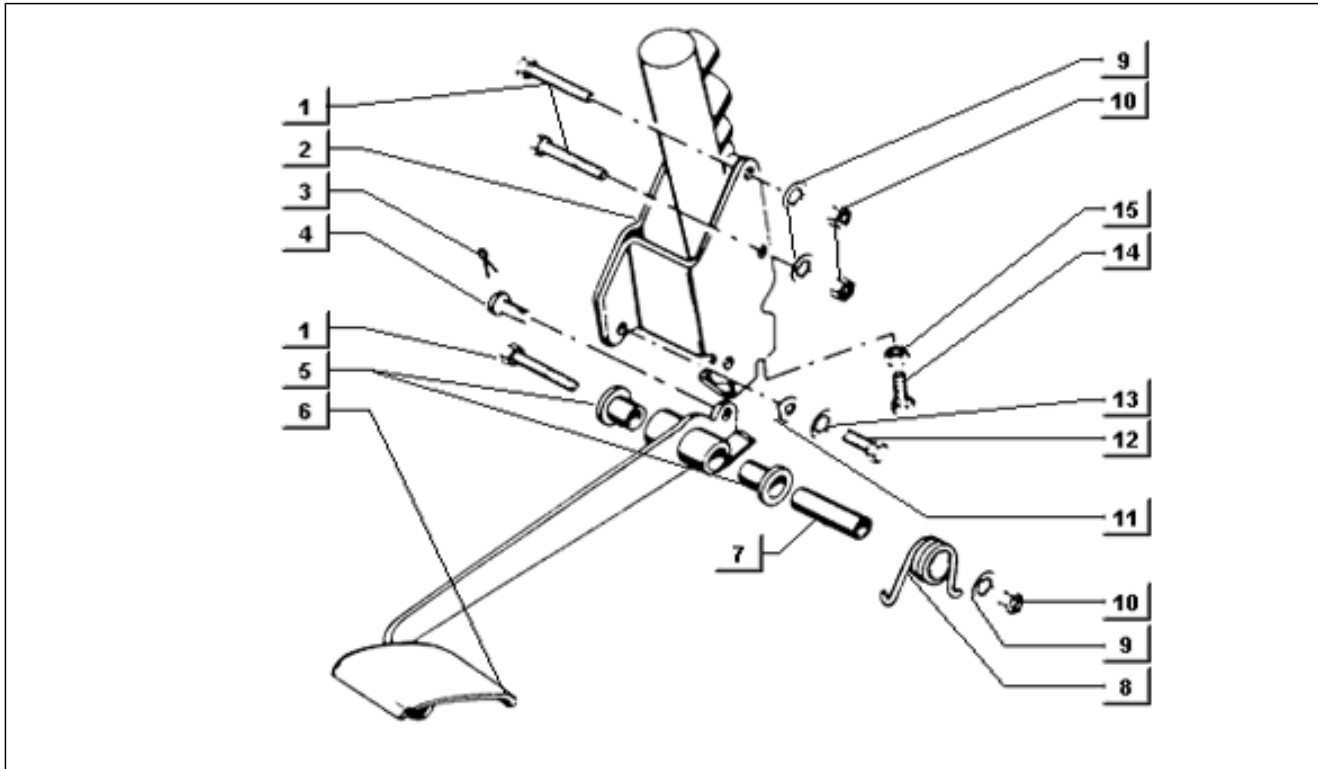
Pos.	Code	Beschreibung	Menge	Varianten
1	252884	Öltank	1	
2	126135	Vorderradgabel	2	
3	152181	Leitung	2	

Einheit	Radaufhängungen
Code	T94
Beschreibung	Bremspumpe
Inspektion	1



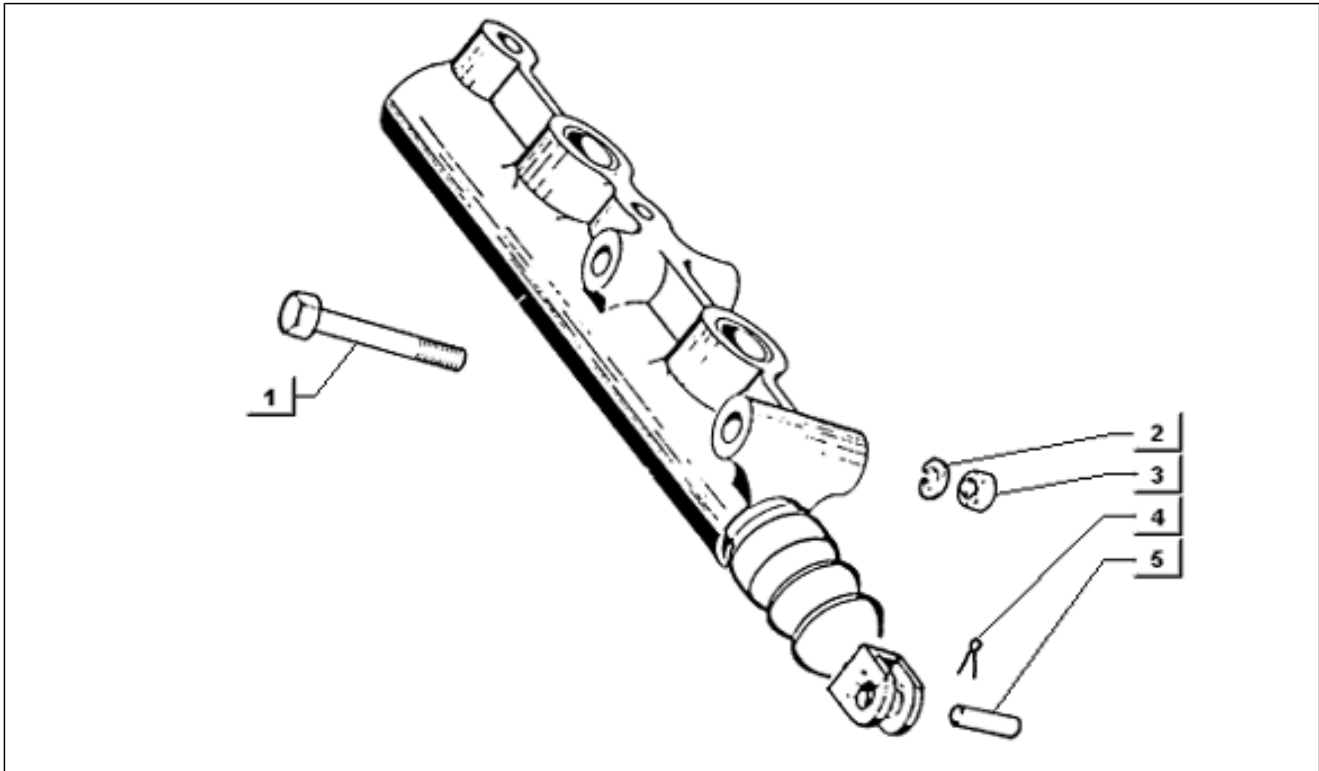
Pos.	Code	Beschreibung	Menge	Varianten
1	2495205	Bremspumpe	1	

Einheit	Radaufhängungen
Code	T95
Beschreibung	Befestigung des Bremszylinder und Bremspedal (Lenker)
Inspektion	1



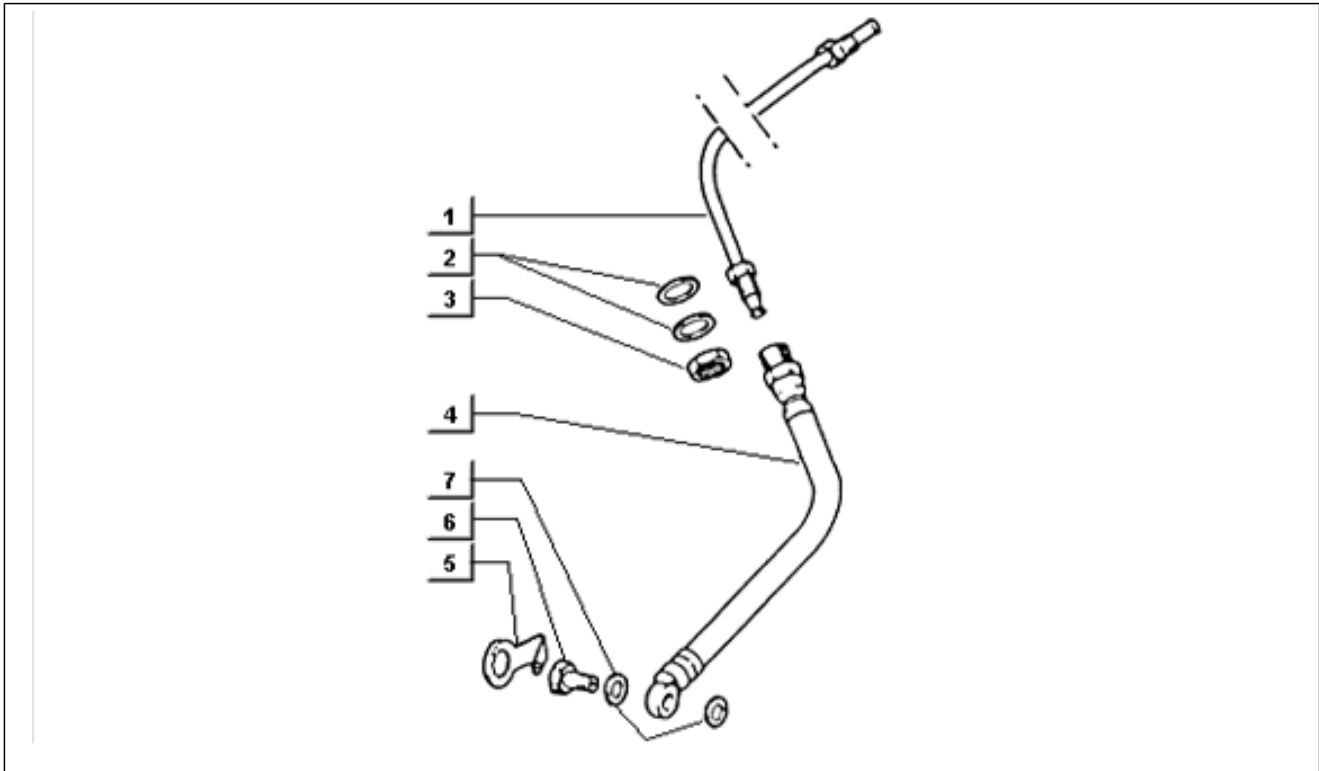
Pos.	Code	Beschreibung	Menge	Varianten
1	030077	Schraubbolzen M8x55	2	
2	229264	Halter	1	
3	003208	Splint	1	
4	074451	Bolzen	1	
5	116310	Buchse	1	
6	229267	Bremspedal	1	
7	229271	Distanzscheibe	1	
8	229272	Feder	1	
9	006978	Unterlegscheibe	2	
10	020108	Mutter M8x6,5	2	
11	003038	Flachscheibe 8,4x18x2	3	
12	031119	Sechskantschraube M8x22	3	
13	016408	Sprengscheibe 13,75x8,15x4,5	3	
14	031091	Sechskantschraube M6x22	1	
15	020206	Mutter M6	1	

Einheit	Radaufhängungen
Code	T96
Beschreibung	Bremszylinderbefestigung (lenkrad)
Inspektion	1



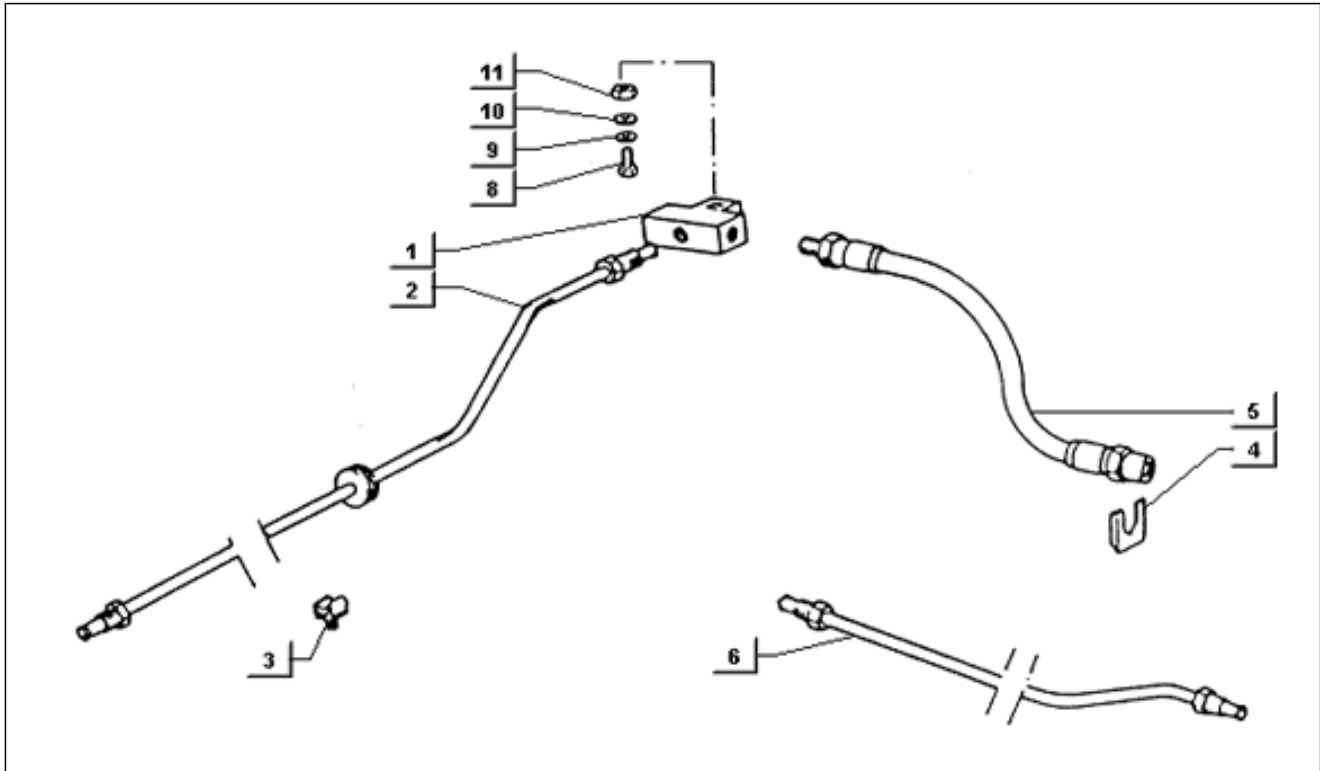
Pos.	Code	Beschreibung	Menge	Varianten
1	030059	Schraube m6x55	1	
2	012533	Zahnscheibe 6,6x11x0	2	
3	020106	Mutter M6	2	
4	012768	Splint	1	
5	074451	Bolzen	1	

Einheit	Radaufhängungen
Code	T97
Beschreibung	Bremsleitung vorderrad
Inspektion	1



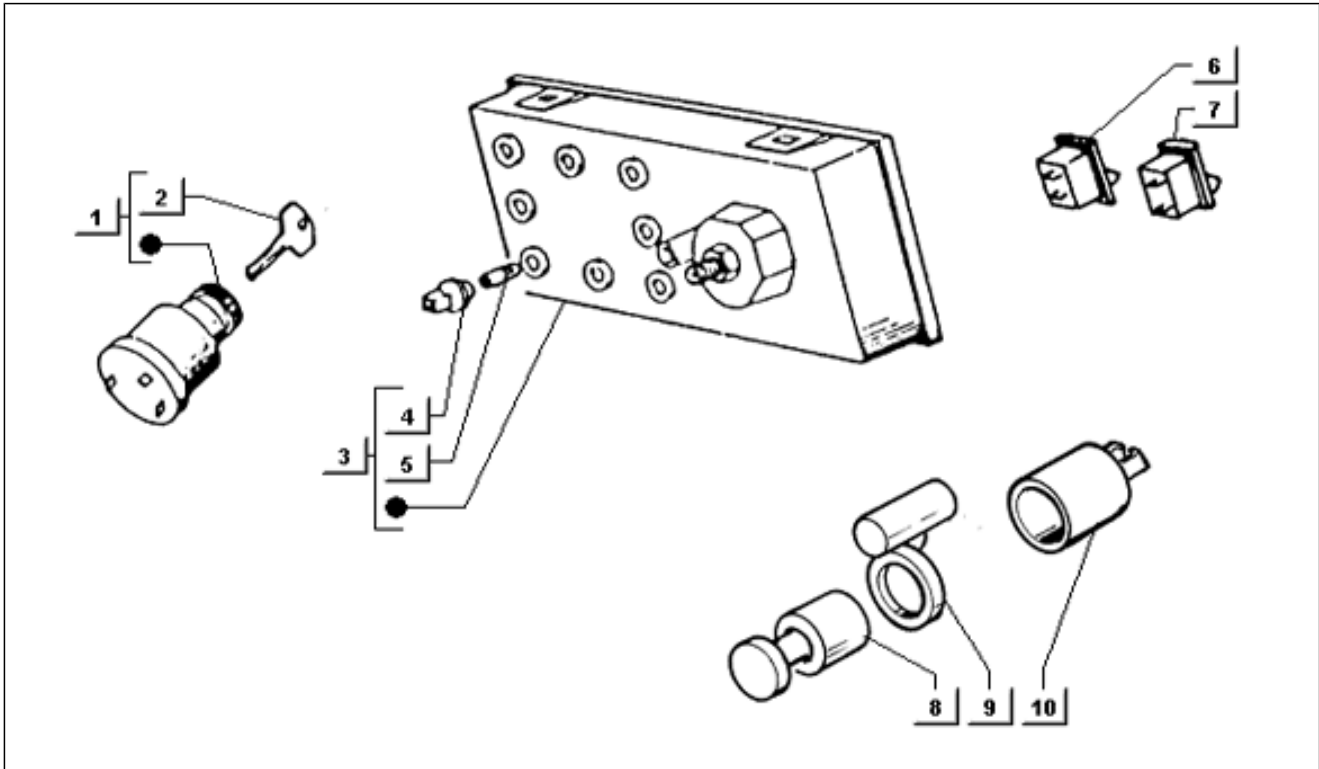
Pos.	Code	Beschreibung	Menge	Varianten
1	229284	Leitung	1	
1	253516	Leitung	1	
2	048197	Unterlegscheiben	1	
3	021216	Mutter	1	
4	246636	Leitung	1	
5	247975	Platte	1	
6	127863	Schraube	1	
7	127927	Dichtung	1	

Einheit	Radaufhängungen
Code	T98
Beschreibung	Bremsleitung hinterrad
Inspektion	1



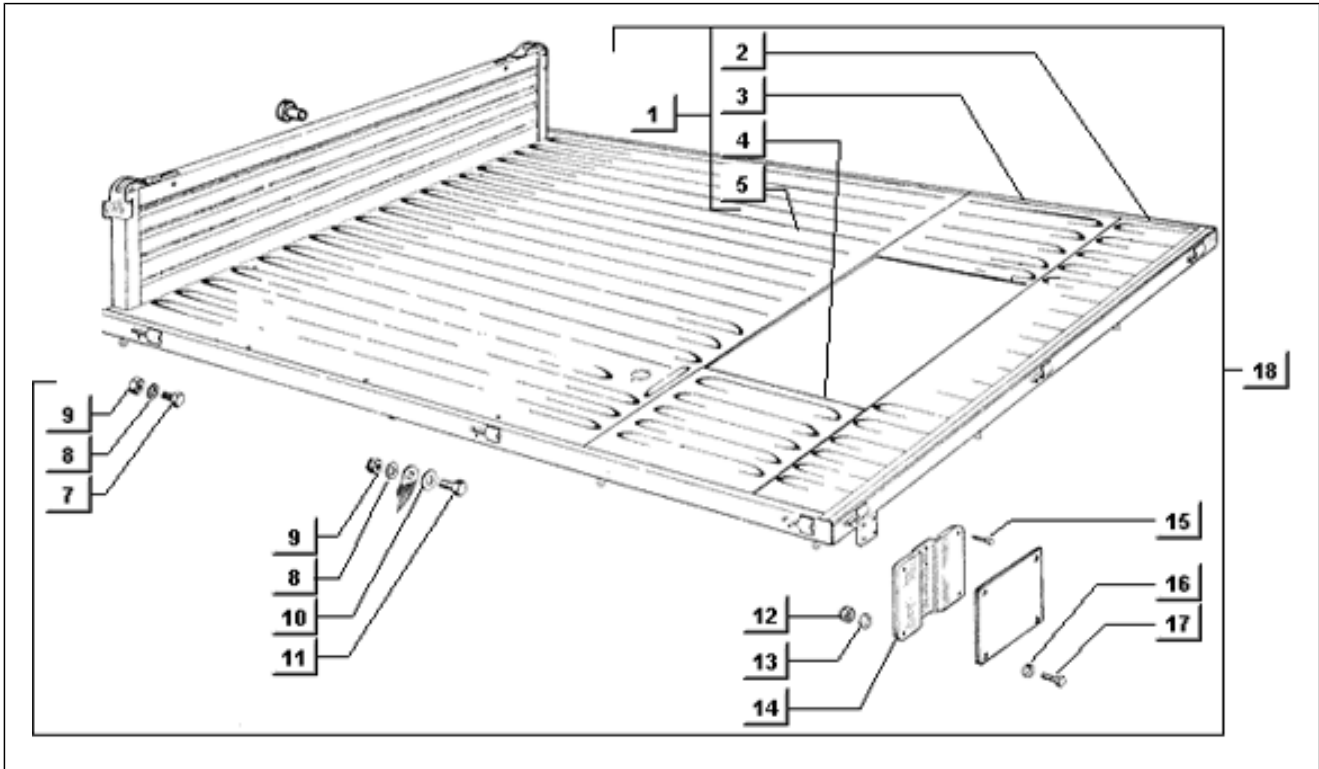
Pos.	Code	Beschreibung	Menge	Varianten
1	136371	Anschluss	1	
2	229285	Leitung	1	
2	253517	Leitung	1	
3	179013	Kleine Feder	2	
4	136916	Platte	1	
5	174524	Leitung	2	
6	177936	Leitung	2	
7	020106	Mutter M6	1	
8	031092	Schraube M6x25	1	
9	003056	Flachscheibe 6,4x12x1	1	
10	016406	Federring 6,4x11,8x1	1	

Einheit	Fahrgestell
Code	T115
Beschreibung	Armaturenbrett-zündschloß
Inspektion	1



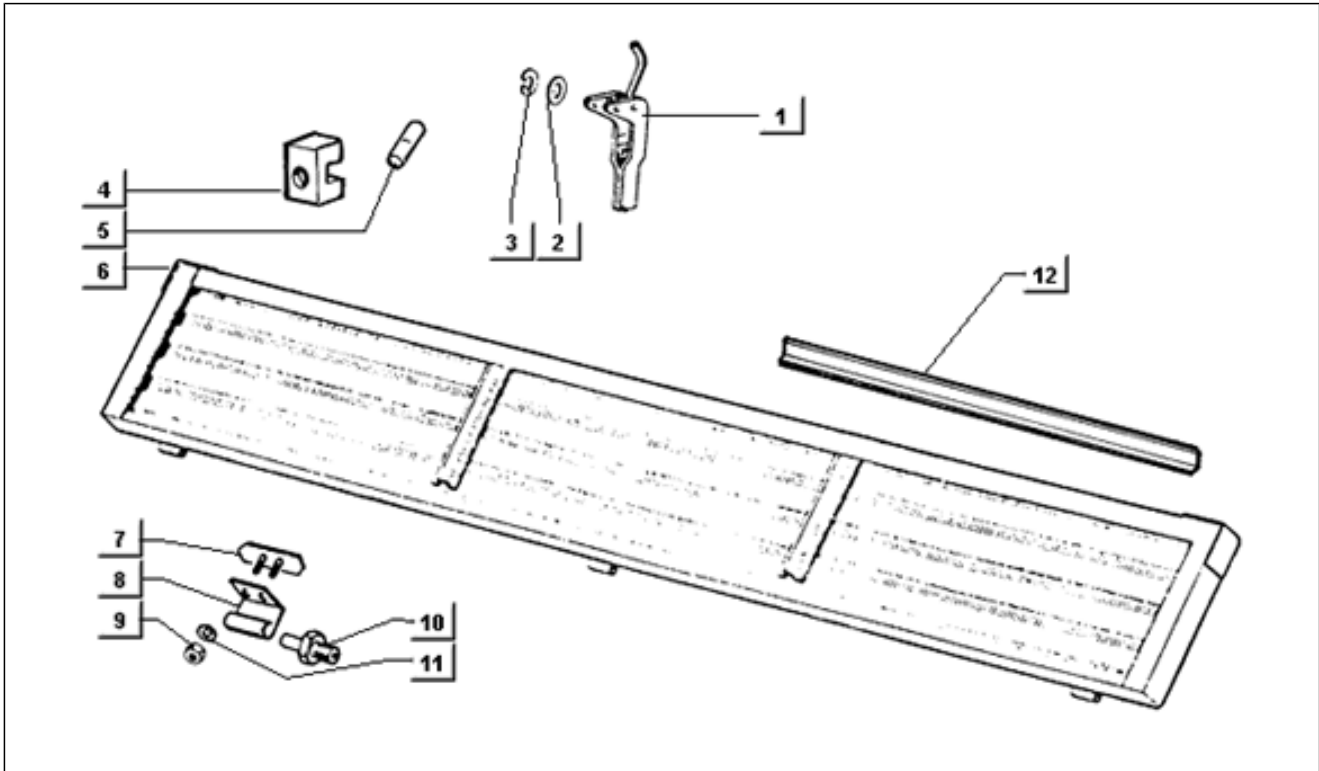
Pos.	Code	Beschreibung	Menge	Varianten
1	140732	ZÜNDSCHLOSS	1	
2	129572	Schlüsselrohling	1	
3	250499	Instrumententafel	1	
4	214191	Lampenhalter	9	
5	164634	Lampe 12v-1.2w	9	
6	185270	Schalter	1	
7	128886	Schalter	1	
7	185269	Schalter	1	
8	565429	Zigarettenanzünder	1	
9	565559	Leuchtring	1	
10	565560	-	1	

Einheit	Fahrgestell
Code	T121
Beschreibung	Pritsche
Inspektion	1



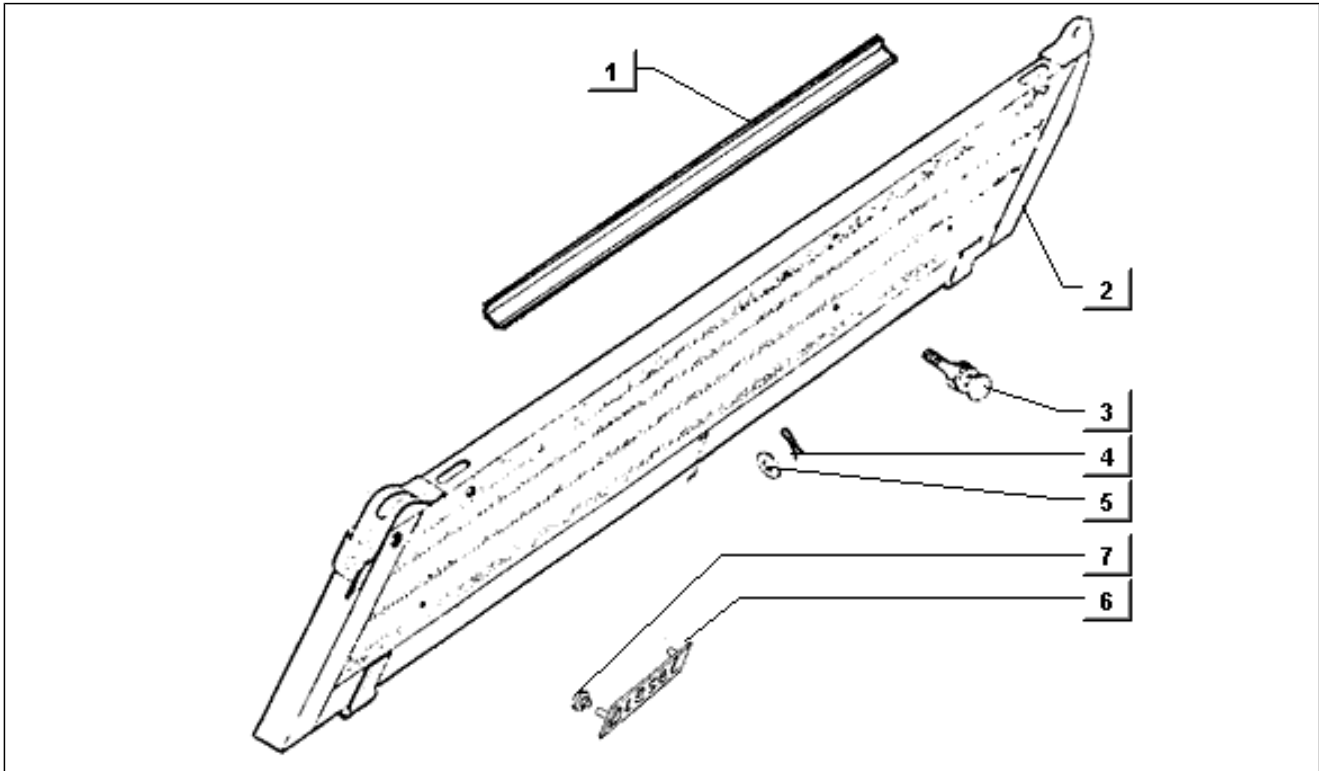
Pos.	Code	Beschreibung	Menge	Varianten
1	5658855	Pritsche	1	
1	5659385	Pritsche	1	
2	1882826	Not available	1	
3	1882776	Not available	1	
4	1882785	Seitenteil	1	
5	1882766	Vorderteil	1	
6	140742	Puffer	2	
6	186323	Puffer	2	
7	031117	Schraube m8x18 zn	14	
8	016408	Sprengscheibe 13,75x8,15x4,5	15	
9	020108	Mutter M8x6,5	15	
10	002383	Unterlegscheibe m20x8.5x2	1	
11	031119	Sechskantschraube M8x22	1	
12	020105	Mutter	4	
13	016405	Federring 8,5x5,1x1,5	4	
14	1052043	Kennzeichenplatte	1	
15	008265	Schraube	4	
16	003055	U.scheibe 5,4x10x0,8	4	
17	010047	Schraube	4	
18	252547	Pritsche komplett	1	
18	565887	Pritsche komplett	1	

Einheit	Fahrgestell
Code	T122
Beschreibung	Bordwände
Inspektion	1



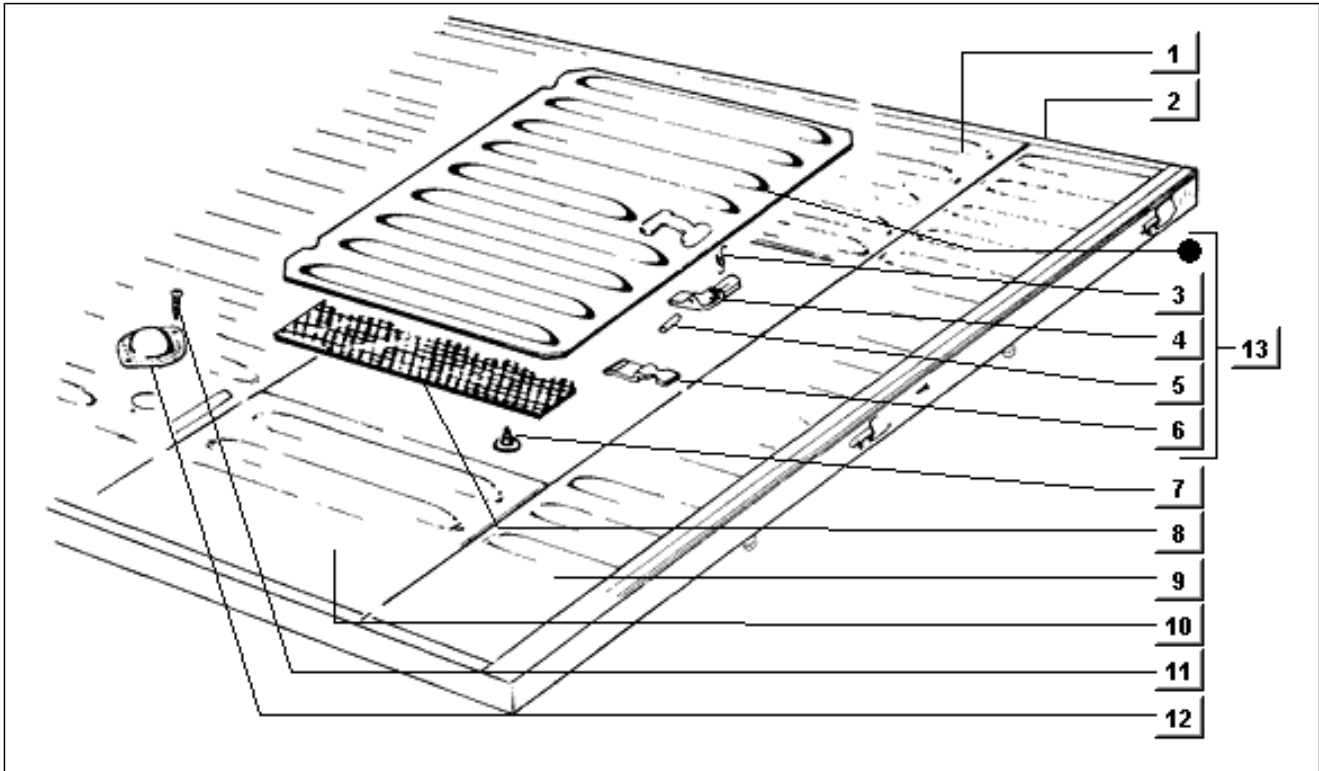
Pos.	Code	Beschreibung	Menge	Varianten
1	128804	Hebel	2	
1	128805	Verschlusshebel	2	
2	003058	Flachscheibe 15x8,4x1,5	8	
3	005967	Ring	4	
4	565741	Haken	2	
5	565740	Platte	2	
6	1896975	Seitenklappe	2	
6	5656205	Seitenklappe	2	
6	565865	Bordwand	1	
6	565866	Bordwand	1	
7	565870	Platte	1	
8	565787	Gelenk	1	
9	012778	Splint	2	
10	127046	Puffer	4	
11	003057	Unterlegscheibe	2	
12	CM033004	Dichtung	2	

Einheit	Fahrgestell
Code	T123
Beschreibung	Rückwand
Inspektion	1



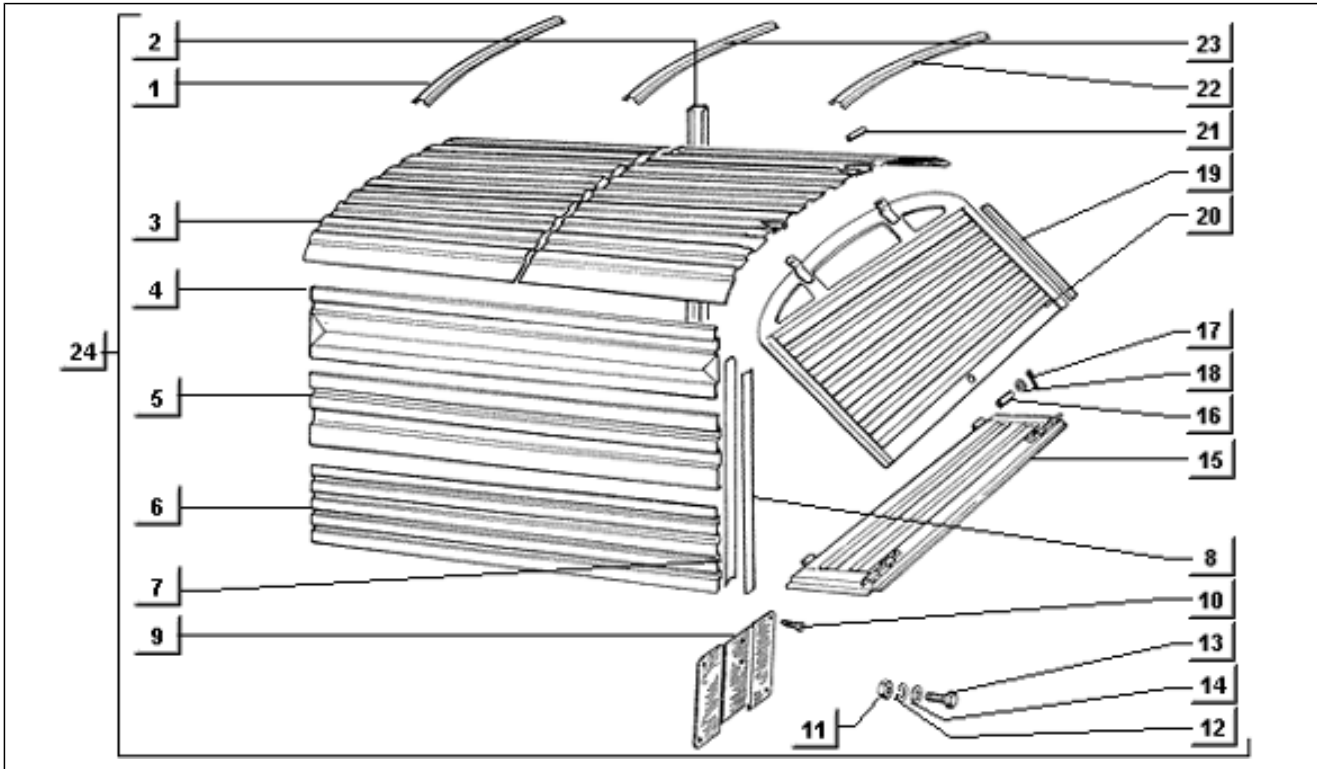
Pos.	Code	Beschreibung	Menge	Varianten
1	CM033005	Dichtung	1	
2	565594	T ³ r, hinten	1	
2	565862	Klappe	1	
2	5658865	T ³ r, hinten	1	
3	127046	Puffer	2	
4	012778	Splint	3	
5	003057	Unterlegscheibe	3	
6	226109	Schild	1	
7	226164	Hülse	3	

Einheit	Fahrgestell
Code	T124
Beschreibung	Motorinspektions klappe
Inspektion	1



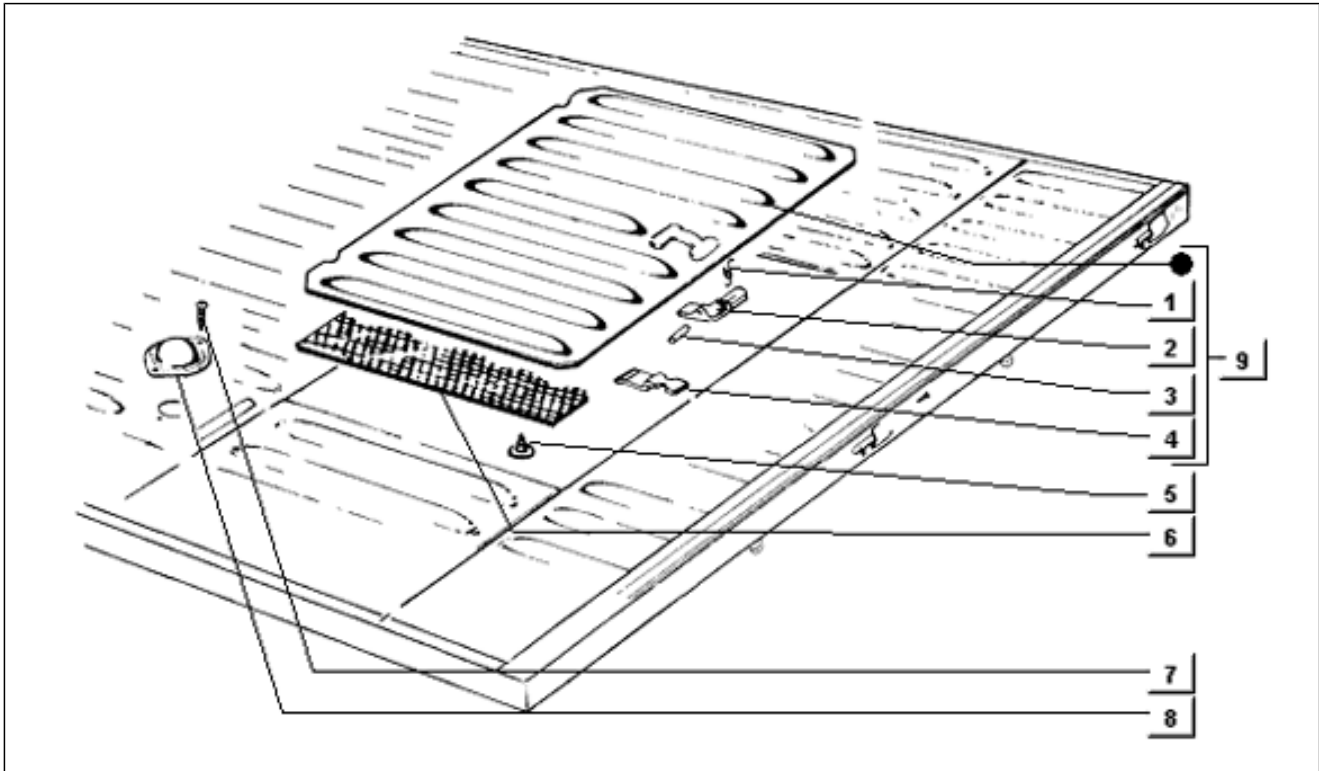
Pos.	Code	Beschreibung	Menge	Varianten
1	1882776	Not available	1	
2	1882766	Vorderteil	1	
3	162549	Feder	2	
4	162548	Klinke	2	
5	017718	Feder	2	
6	162546	Feder	2	
7	230648	Knopf	4	
8	230837	Schalldämpfer	1	
9	1882826	Not available	1	
10	1882785	Seitenteil	1	
11	008432	Schraube d3,5x9,5	4	
12	212558	Deckel	2	
13	256675	Klappe komplett	1	
13	5658955	Klappe	1	

Einheit	Fahrgestell
Code	T125
Beschreibung	Kastenwagen
Inspektion	1



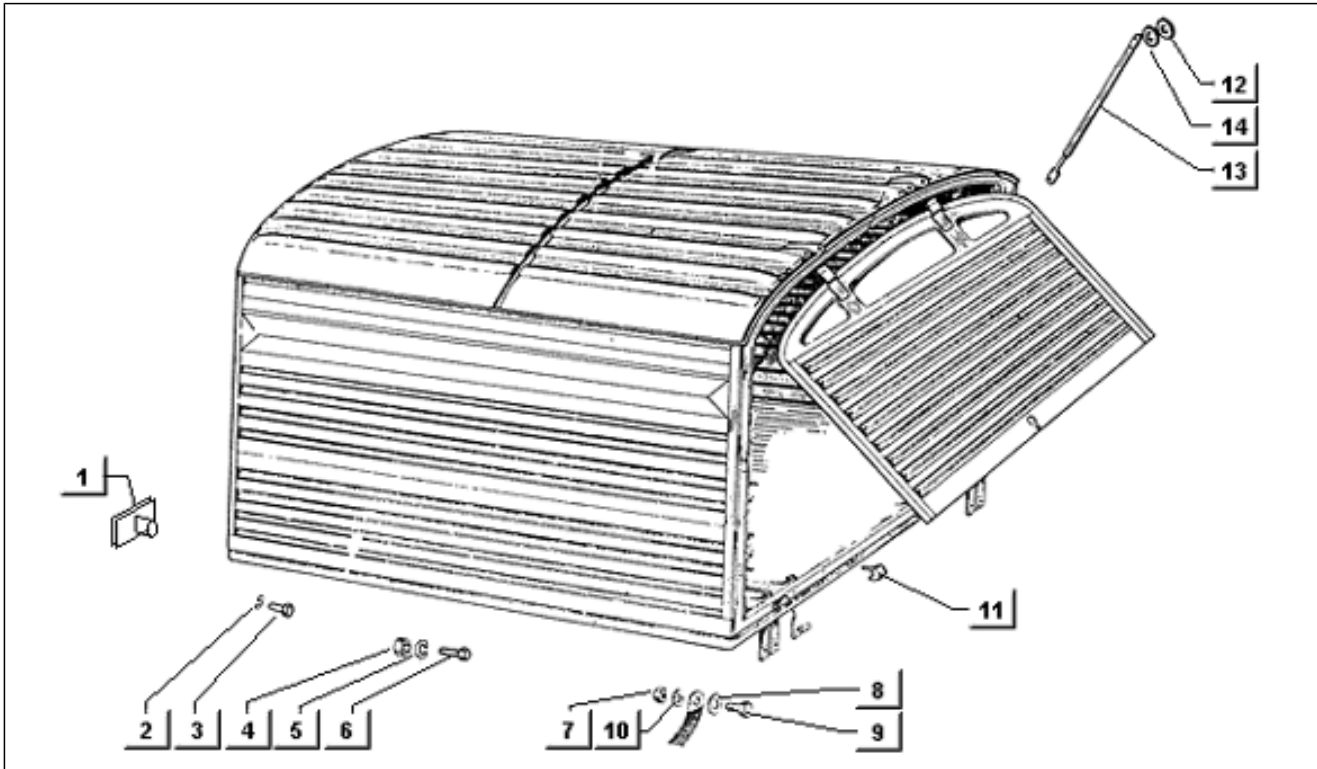
Pos.	Code	Beschreibung	Menge	Varianten
1	1291605	Seitenwand	1	
2	2143045	Pfosten	2	
3	2526625	Dach	2	
4	252659	Seitenverkleidung	2	
5	252657	Seitenverkleidung	2	
6	252655	Seitenverkleidung	2	
7	2143075	Pfosten	1	
7	2464035	Pfosten	1	
8	2143055	Hinterpfosten	1	
8	2143065	Hinterpfosten	1	
9	1052043	Kennzeichenplatte	1	
10	008265	Schraube	4	
11	020105	Mutter	4	
12	003055	U.scheibe 5,4x10x0,8	4	
13	010047	Schraube	4	
14	016405	Federring 8,5x5,1x1,5	4	
15	2143145	T ³ r, hinten	1	
16	017702	Feder	2	
17	012778	Splint	1	
18	003057	Unterlegscheibe	1	
19	CM035206	Dichtung klebmittel	1	
20	2143213	T ³ r, hinten	1	
21	017701	Feder	2	
22	1433945	Profil	1	
23	1291593	Seitenwand	2	
24	2526505	Not available	1	

Einheit	Fahrgestell
Code	T126
Beschreibung	Kastenwagen
Inspektion	1



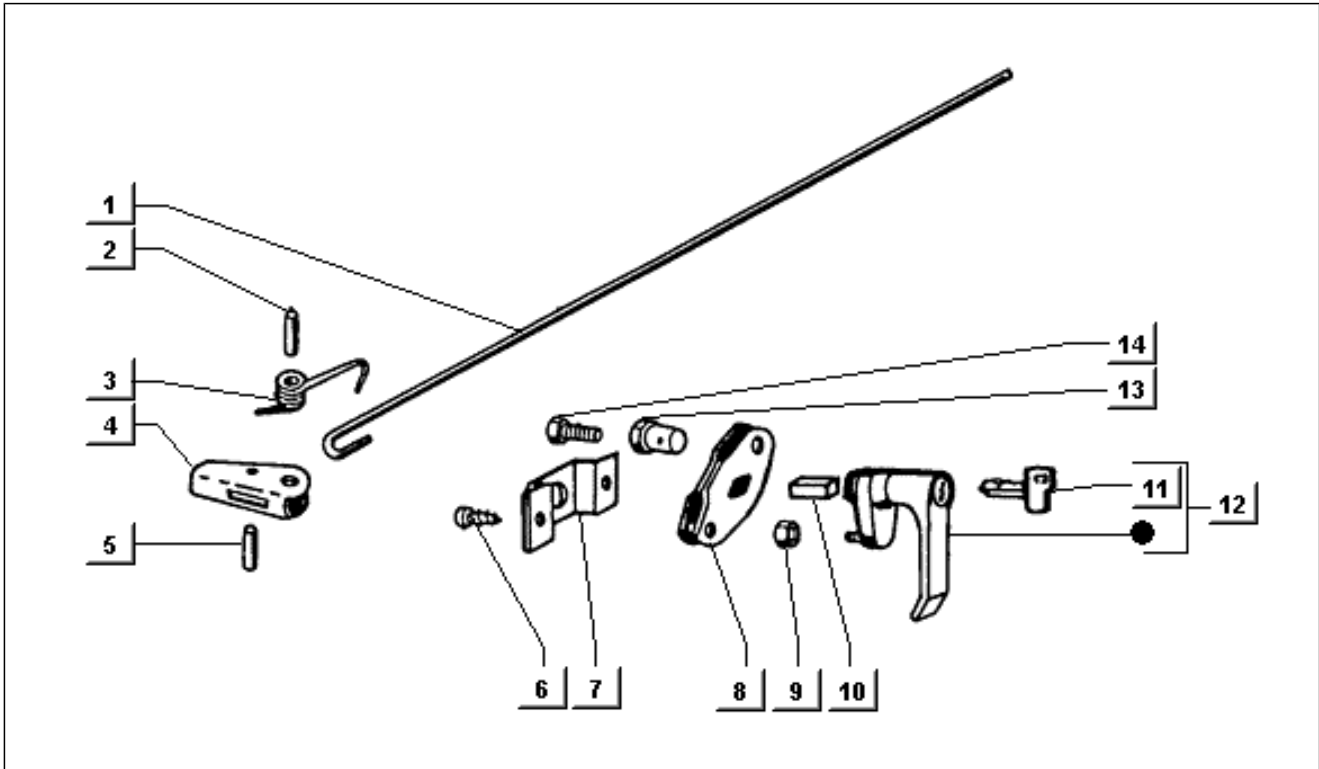
Pos.	Code	Beschreibung	Menge	Varianten
1	162549	Feder	2	
2	162548	Klinke	2	
3	017718	Feder	2	
4	162546	Feder	2	
5	230648	Knopf	4	
6	230837	Schalldämpfer	1	
7	008432	Schraube d3,5x9,5	4	
8	212558	Deckel	2	
9	256675	Klappe komplett	1	

Einheit	Fahrgestell
Code	T127
Beschreibung	Kastenwagen
Inspektion	1



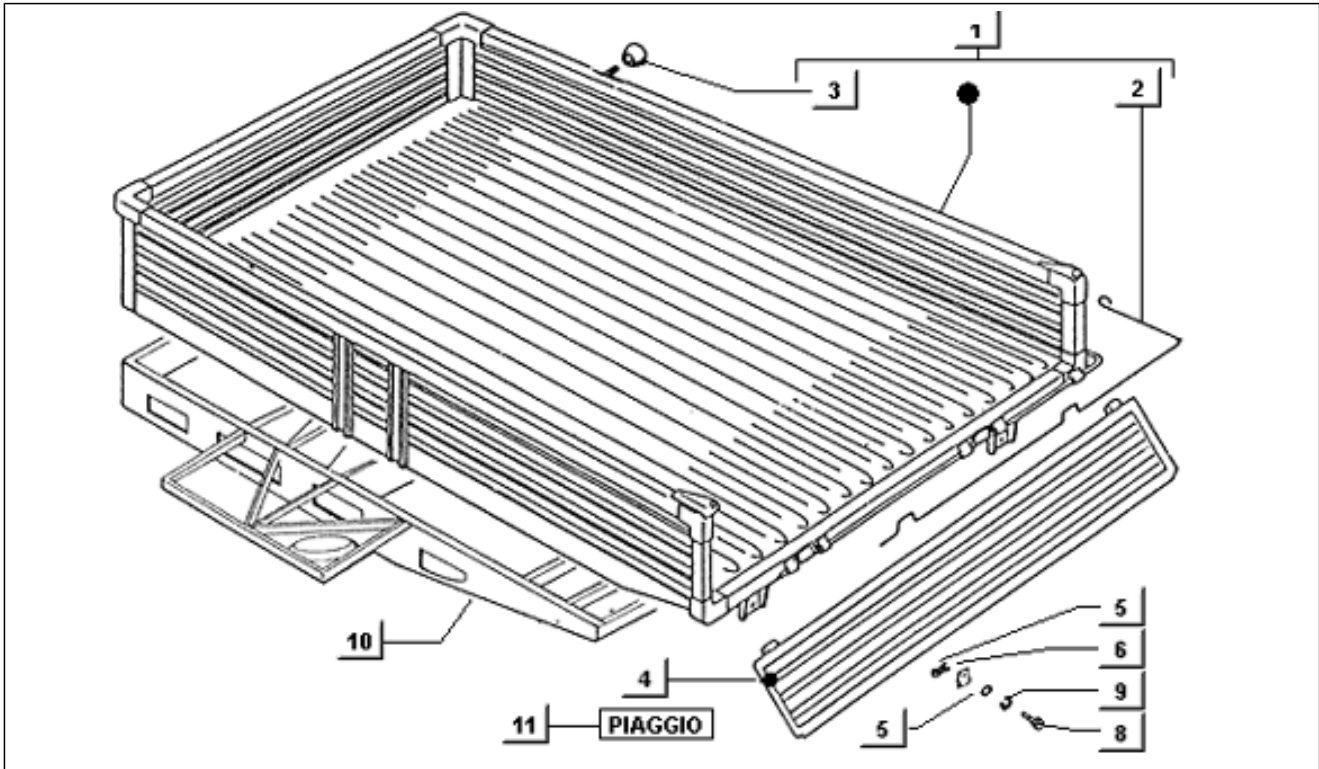
Pos.	Code	Beschreibung	Menge	Varianten
1	186223	Kleine Feder	2	
2	016408	Sprengscheibe 13,75x8,15x4,5	8	
3	031117	Schraube m8x18 zn	8	
4	020108	Mutter M8x6,5	6	
5	016408	Sprengscheibe 13,75x8,15x4,5	6	
6	031117	Schraube m8x18 zn	6	
7	020108	Mutter M8x6,5	1	
8	016408	Sprengscheibe 13,75x8,15x4,5	1	
9	031119	Sechskantschraube M8x22	1	
10	002383	Unterlegscheibe m20x8.5x2	1	
11	127046	Puffer	2	
12	005967	Ring	2	
13	1981012	Feder	1	
14	003058	Flachscheibe 15x8,4x1,5	1	

Einheit	Fahrgestell
Code	T128
Beschreibung	Handgriffe
Inspektion	1



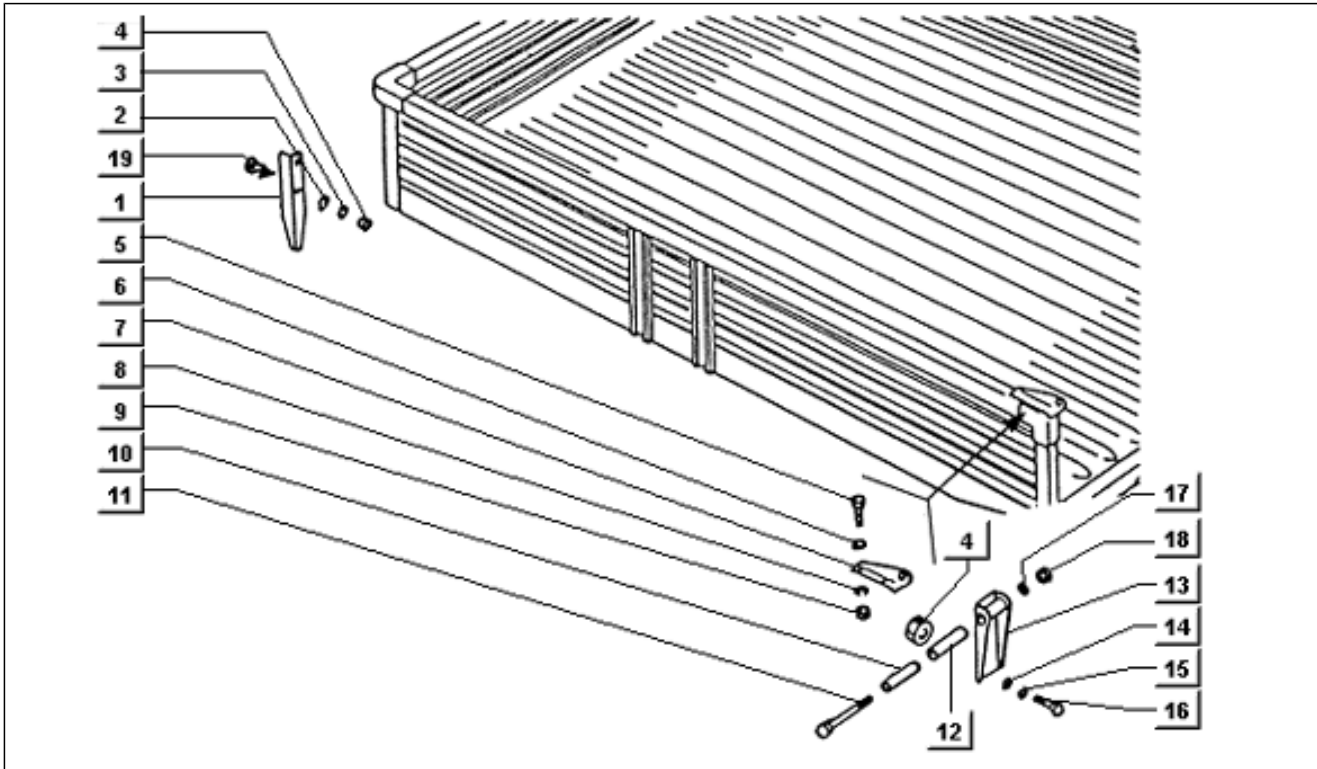
Pos.	Code	Beschreibung	Menge	Varianten
1	140090	Spannstange	2	
2	008847	Stift	2	
3	141664	Feder	2	
4	141663	Klinke	2	
5	141666	Stift	2	
6	008432	Schraube d3,5x9,5	2	
7	217165	³berbr³ckung	1	
8	217167	Platte	1	
9	012136	Mutter M8x6,5	1	
10	217166	Bolzen	1	
11	158831	Schl³sselrohling	1	
12	257094	Griff	1	
13	115817	Endkopf	2	
14	031086	Schraube m6x12	2	

Einheit	Fahrgestell
Code	T130
Beschreibung	Klappbare Ladefläche
Inspektion	1



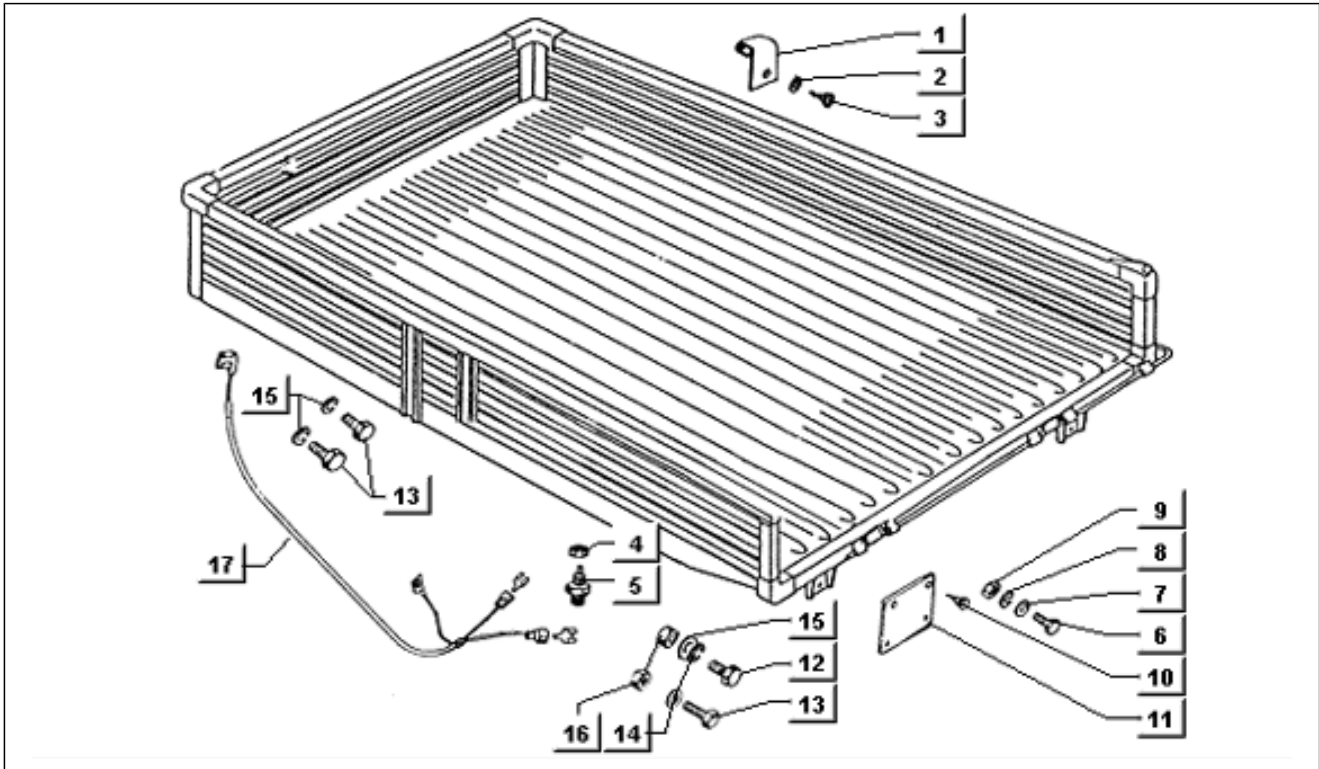
Pos.	Code	Beschreibung	Menge	Varianten
1	2532705	Pritche	1	
1	5687975	Rahmen	1	
2	216893	Stange	1	
3	0032912	Griff	1	
4	247983	T ³ r, hinten	1	
5	142116	Distanzscheibe	5	
6	142115	Halter	5	
7	003056	Flachscheibe 6,4x12x1	5	
8	031087	Schraube	5	
9	016406	Federring 6,4x11,8x1	5	
10	5686335	Haltestruktur ladefläche	1	
10	569610	Haltestruktur ladefläche	1	
11	119784	Schild	1	

Einheit	Fahrgestell
Code	T131
Beschreibung	Klappbare Ladefläche
Inspektion	1



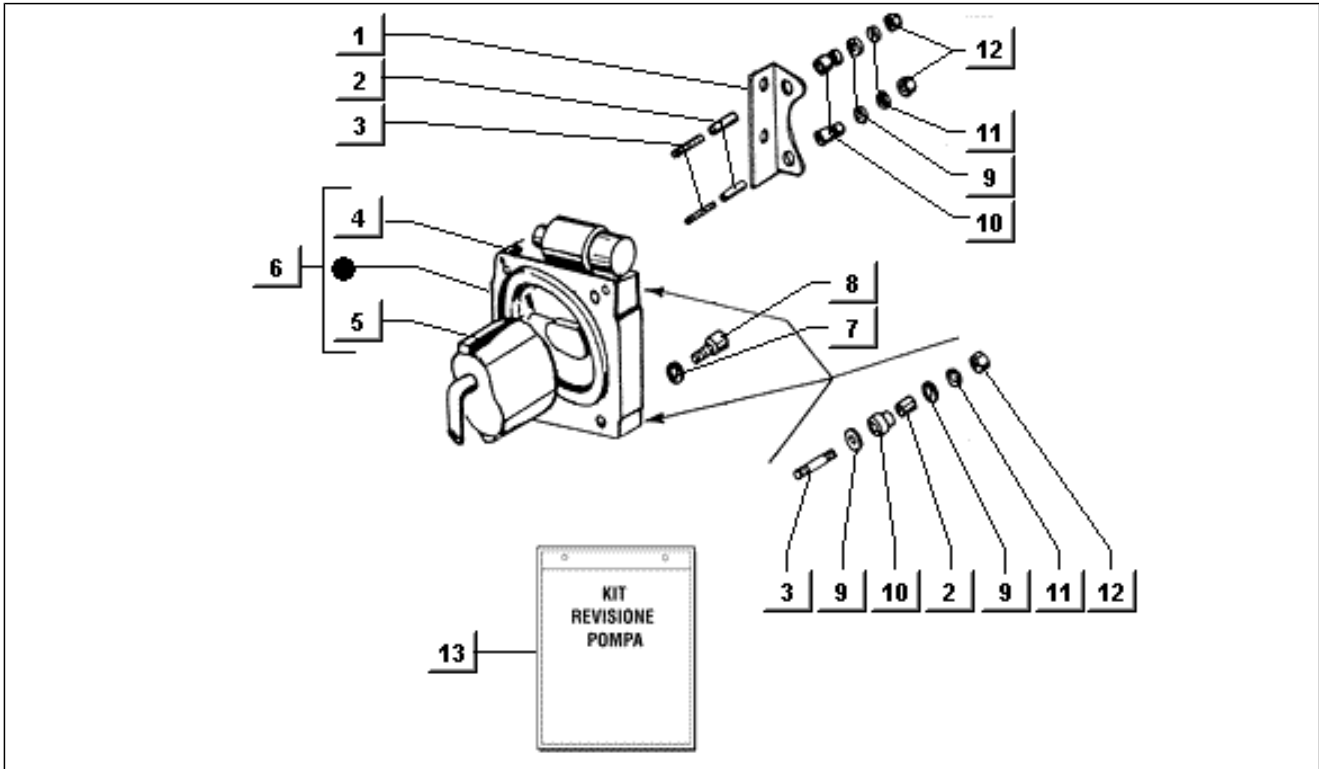
Pos.	Code	Beschreibung	Menge	Varianten
1	2167185	Bügel	2	
2	003058	Flachscheibe 15x8,4x1,5	4	
3	016408	Sprengscheibe 13,75x8,15x4,5	4	
4	020108	Mutter M8x6,5	10	
5	031087	Schraube	4	
6	003056	Flachscheibe 6,4x12x1	4	
7	11547559	Winkel	1	
7	115476	Winkel	1	
8	016406	Federring 6,4x11,8x1	4	
9	020106	Mutter M6	4	
10	118023	Distanzscheibe	2	
11	030113	Schraube	2	
12	118020	Hülse	2	
13	2165855	Halter	2	
14	016408	Sprengscheibe 13,75x8,15x4,5	6	
15	003058	Flachscheibe 15x8,4x1,5	6	
16	031119	Sechskantschraube M8x22	6	
17	016410	Unterlegscheibe 17,6x11x2,5	2	
18	015252	Mutter m10x1,5 h=8	2	
19	031116	Sk-Schraube M8x16	4	

Einheit	Fahrgestell
Code	T132
Beschreibung	Klappbare Ladefläche
Inspektion	1



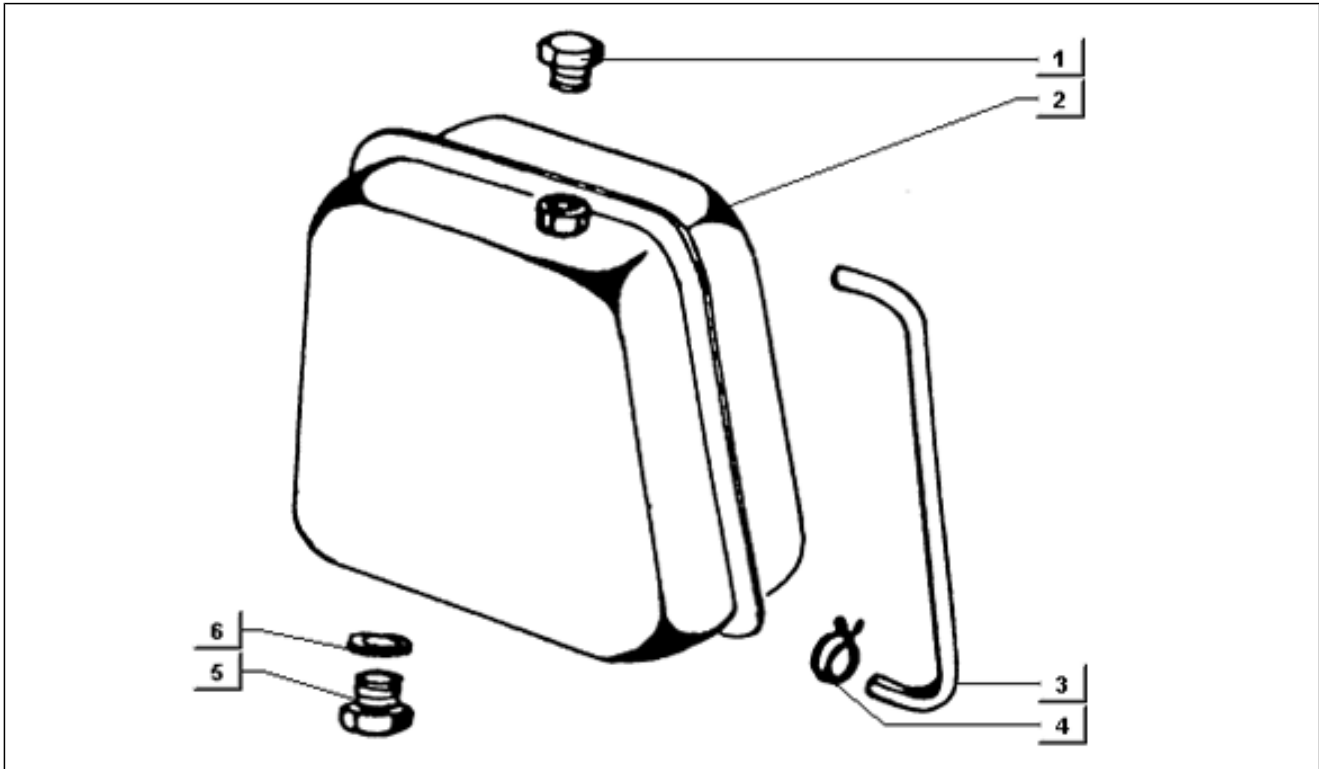
Pos.	Code	Beschreibung	Menge	Varianten
1	216725	Schutzabdeckung	2	
2	013754	Unterlegscheibe	2	
3	031033	TBEI Schraube	2	
4	196750	Mutter	2	
5	214772	Knopf stop	1	
6	010047	Schraube	4	
7	003055	U.scheibe 5,4x10x0,8	4	
8	016405	Federring 8,5x5,1x1,5	4	
9	020105	Mutter	4	
10	008265	Schraube	4	
11	1052043	Kennzeichenplatte	1	
12	031119	Sechskantschraube M8x22	1	
13	031117	Schraube m8x18 zn	14	
14	016408	Sprengscheibe 13,75x8,15x4,5	7	
15	002383	Unterlegscheibe m20x8.5x2	9	
16	020108	Mutter M8x6,5	7	
17	582295	Kabeleinheit	1	

Einheit	Fahrgestell
Code	T133
Beschreibung	Pumpeneinheit-verteiler
Inspektion	1



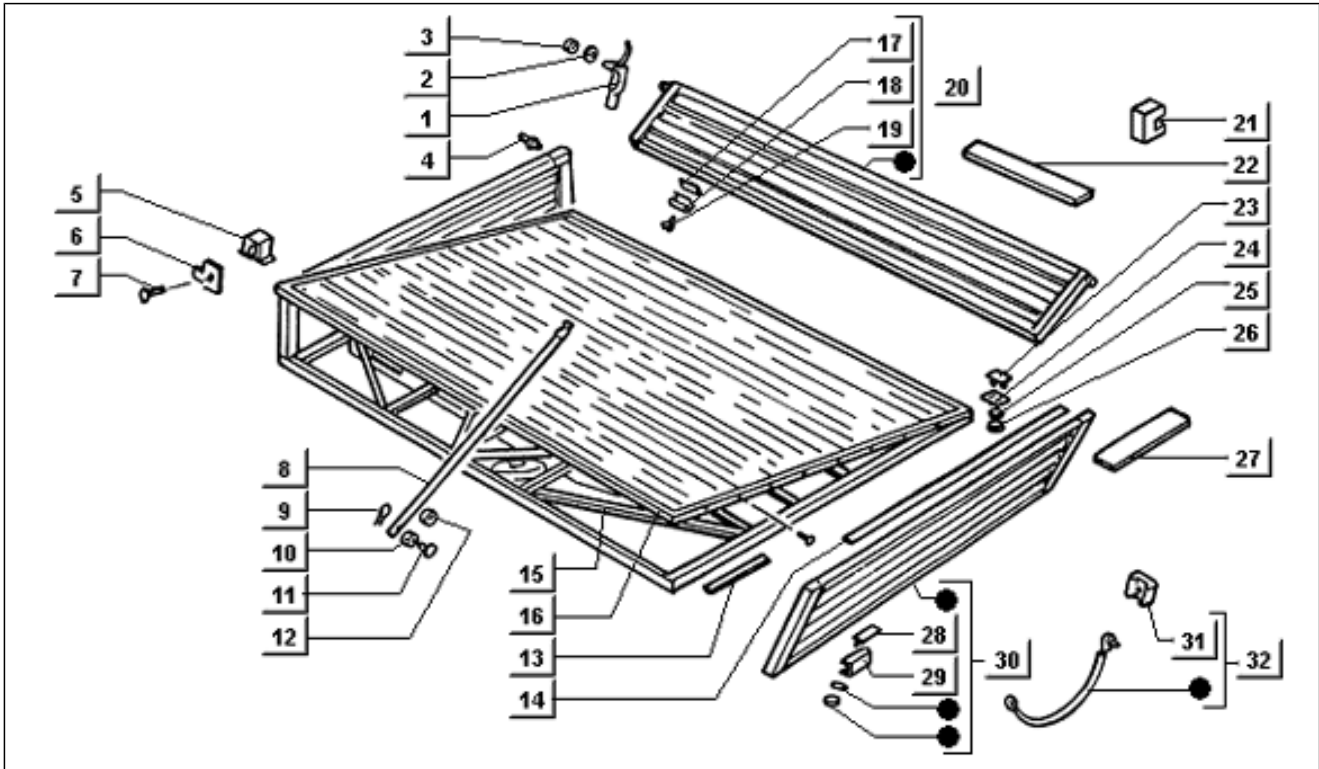
Pos.	Code	Beschreibung	Menge	Varianten
1	2165595	Bügel	1	
2	216557	Distanzscheibe	2	
3	217142	Stiftschraube	2	
4	218593	Elektroventil	1	
5	255041	Pumpe	1	
6	255039	Gruppe pumpe	1	
7	013955	Unterlegscheibe	4	
8	018564	Schraube m6x40	4	
9	118563	Unterlegscheibe	3	
10	216556	Gummihalter	2	
11	016408	Sprengscheibe 13,75x8,15x4,5	2	
12	020108	Mutter M8x6,5	2	
13	498343	Bausatz Pumpenüberholung	1	

Einheit	Fahrgestell
Code	T134
Beschreibung	Öltank
Inspektion	1



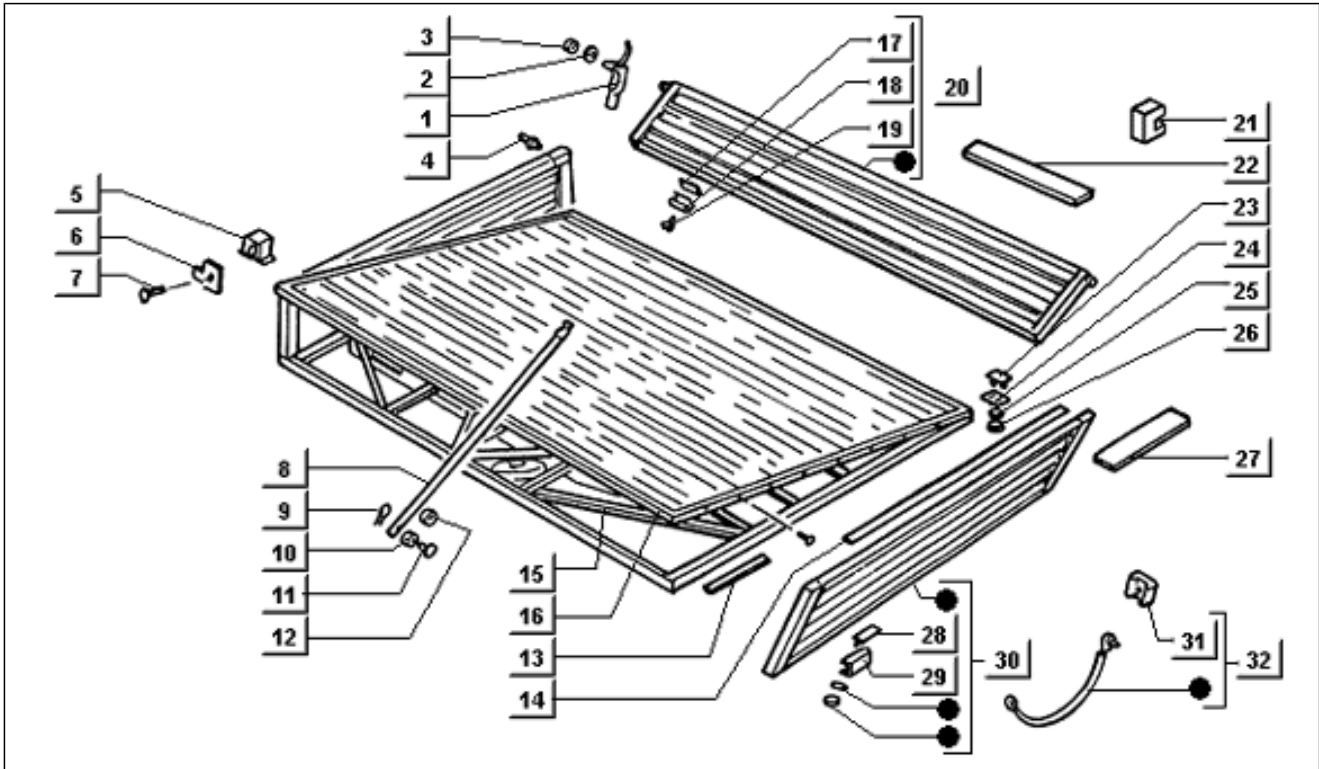
Pos.	Code	Beschreibung	Menge	Varianten
1	158721	Deckel	1	
2	2518294	Öltank	1	
3	217143	Röhrchen	1	
4	CM002904	Schlauchschelle	1	
5	015875	Schraube	1	
6	074456	Unterlegscheibe	1	

Einheit	Fahrgestell
Code	T138
Beschreibung	Seitlich kippbare Ladefläche
Inspektion	1



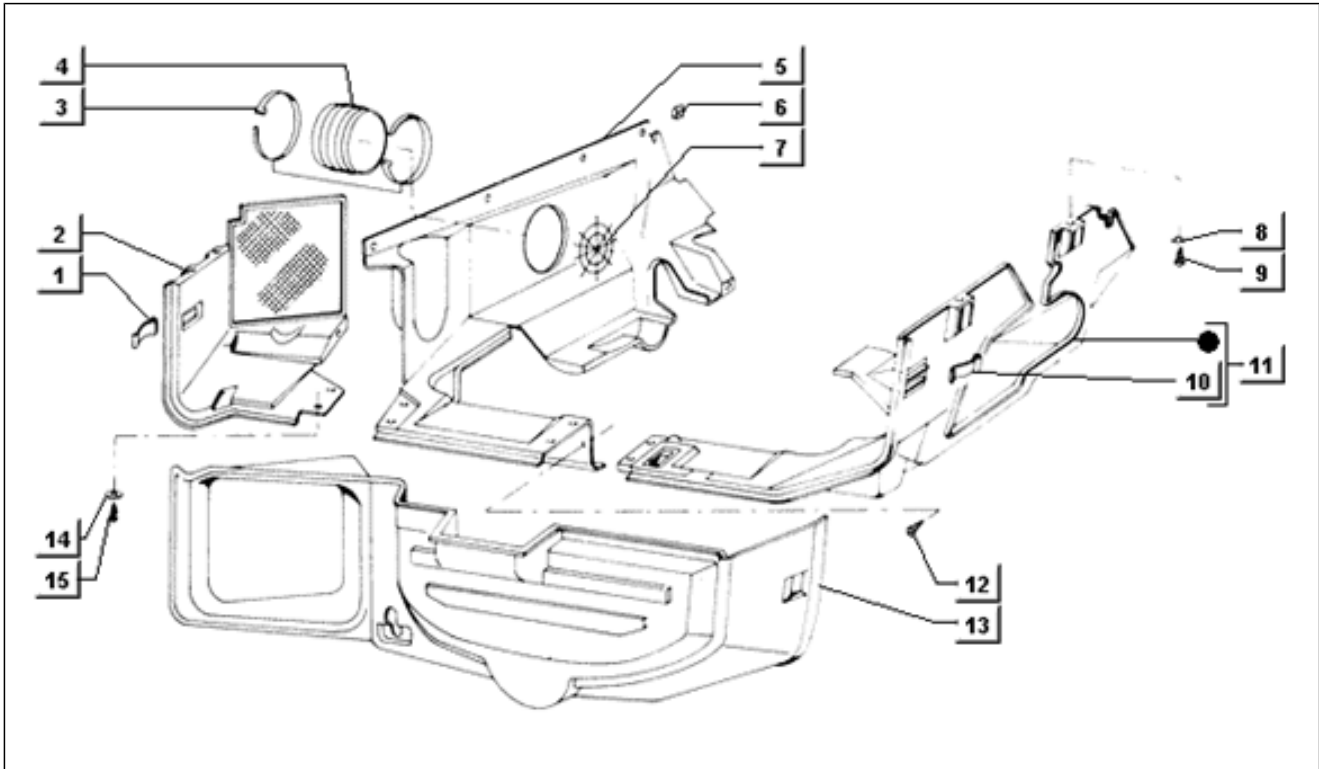
Pos.	Code	Beschreibung	Menge	Varianten
1	128802	Hebel	1	
1	128803	Hebel	1	
1	128804	Hebel	1	
1	128805	Verschlusshebel	1	
1	264784	Hinterer hebel	2	
1	264785	Vorderer hebel	2	
2	003058	Flachscheibe 15x8,4x1,5	4	
3	005967	Ring	4	
4	250123	Bolzen	2	
5	565741	Haken	1	
6	566167	Vorderer haken	1	
7	566168	Schraube	1	
8	253347	Stange	1	
9	012768	Splint	1	
10	252178	Distanzscheibe	2	
11	024201	Bolzen	1	
12	074414	Puffer	1	
13	252151	Dichtung	1	
14	CM033005	Dichtung	1	
15	2533065	Pritsche	1	
15	5660435	Rahmen	1	
16	253332	Pritche	1	
17	250643	Platte	6	
18	250642	Gelenk	6	
19	018592	Schraube	12	
19	565787	Gelenk	1	
20	253342	Bordwand	2	
20	565865	Bordwand	1	

Einheit	Fahrgestell
Code	T138
Beschreibung	Seitlich kippbare Ladefläche
Inspektion	1



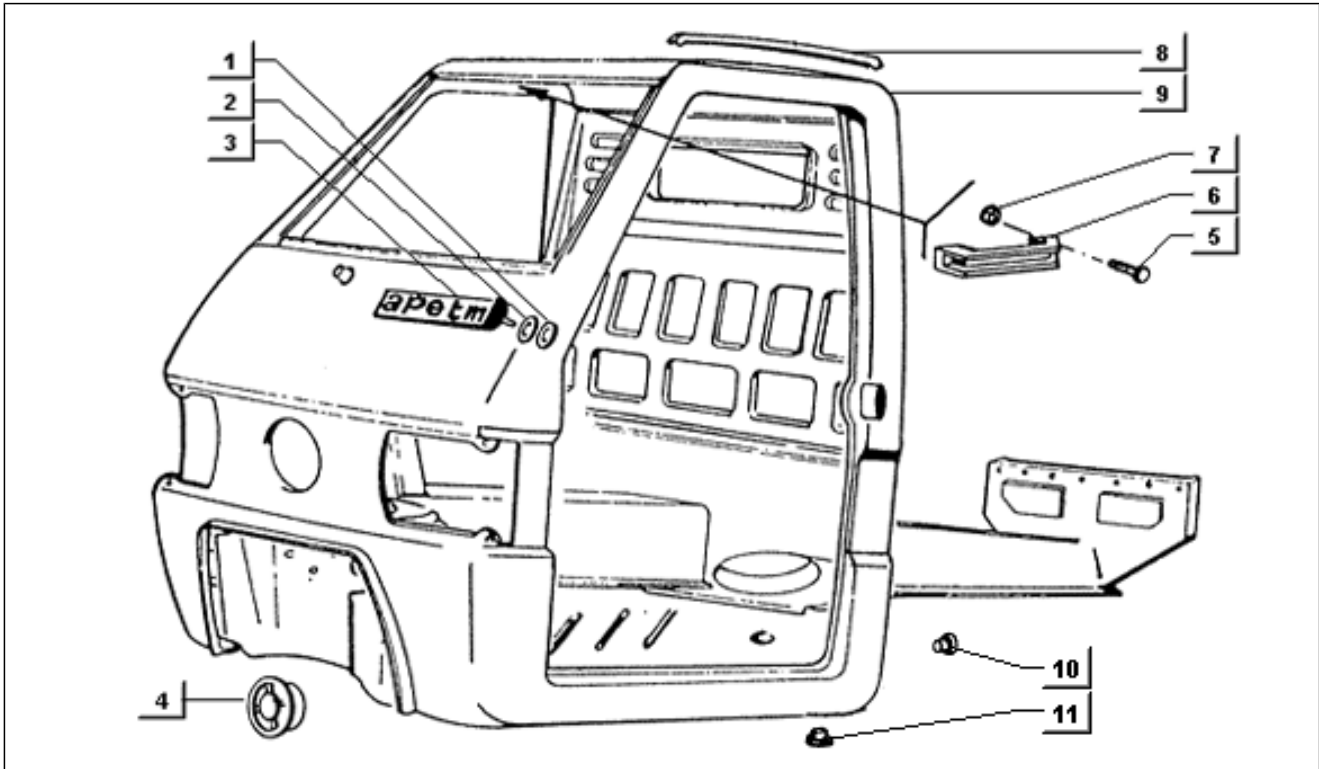
Pos.	Code	Beschreibung	Menge	Varianten
20	565866	Bordwand	1	
21	264829	Haken	7	
22	264777	Dichtung	2	
23	186287	Platte	2	
24	250211	Gelenk	2	
24	566165	Gelenk	2	
25	013777	Unterlegscheibe 6.4x13x1.5	4	
26	012138	Mutter, selbstsichernd	4	
27	264807	Dichtung	1	
28	186287	Platte	2	
28	565870	Platte	3	
29	234944	Gelenk	2	
29	264755	Mutter	3	
30	253344	Klappe	1	
30	565862	Klappe	1	
31	264948	Kettenbefestigung DX	1	
31	264949	Kettenbefestigung SX	1	
32	569384	Kabel	2	

Einheit	Fahrgestell
Code	T52
Beschreibung	Verkleidungen
Inspektion	1



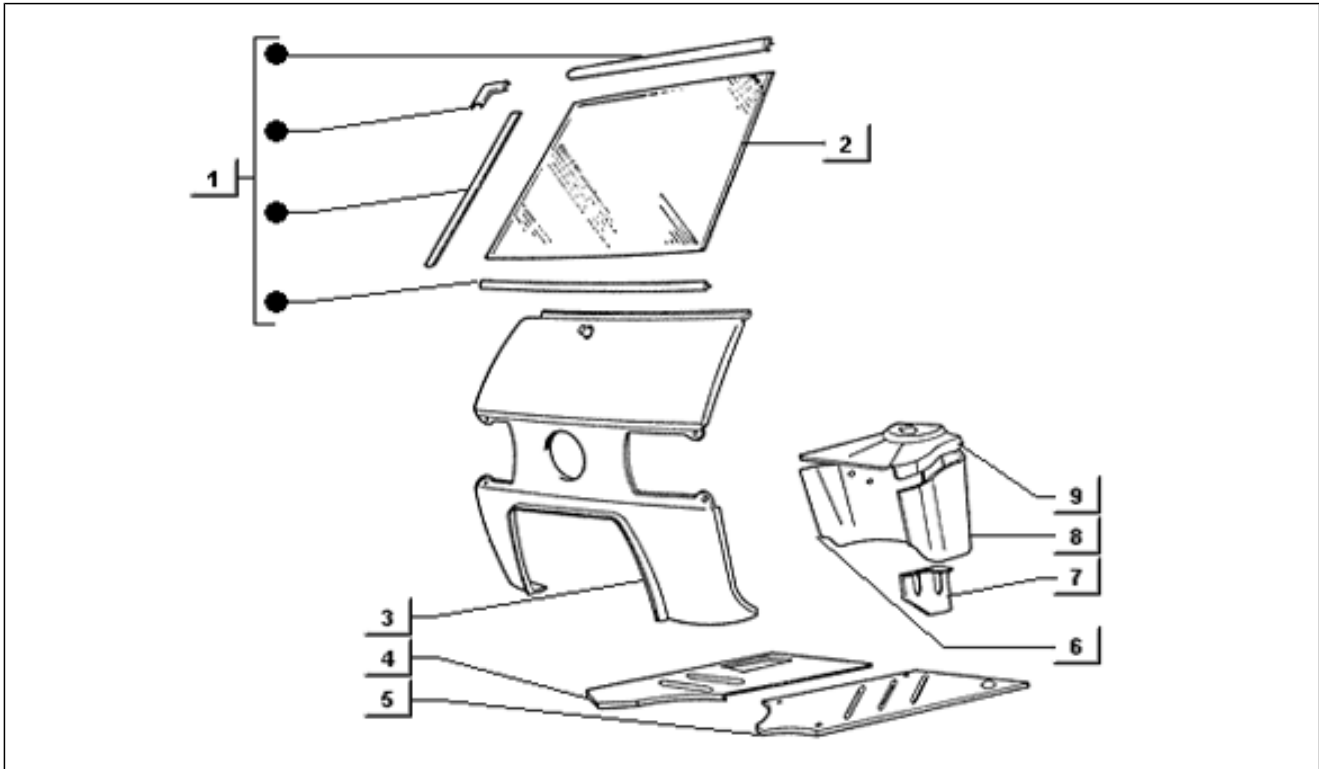
Pos.	Code	Beschreibung	Menge	Varianten
1	230654	Feder	1	
2	2524435	Not available	1	
3	109960	Schelle	2	
4	257181	Balg	1	
5	252252	Schutzschild	1	
5	569726	Not available	1	
6	008080	Platte	2	
7	243384	Luftansaugung (bestandteil)	1	
7	252036	Luftansaugung (bestandteil)	1	
8	013963	Unterlegscheibe	5	
9	008455	Schraube	5	
10	230654	Feder	2	
11	2536574	Not available	1	
12	185802	Plattchen	6	
13	2519244	Not available	1	
14	013963	Unterlegscheibe	6	
15	008455	Schraube	12	

Einheit	Fahrgestell
Code	T53
Beschreibung	Rahmen
Inspektion	1



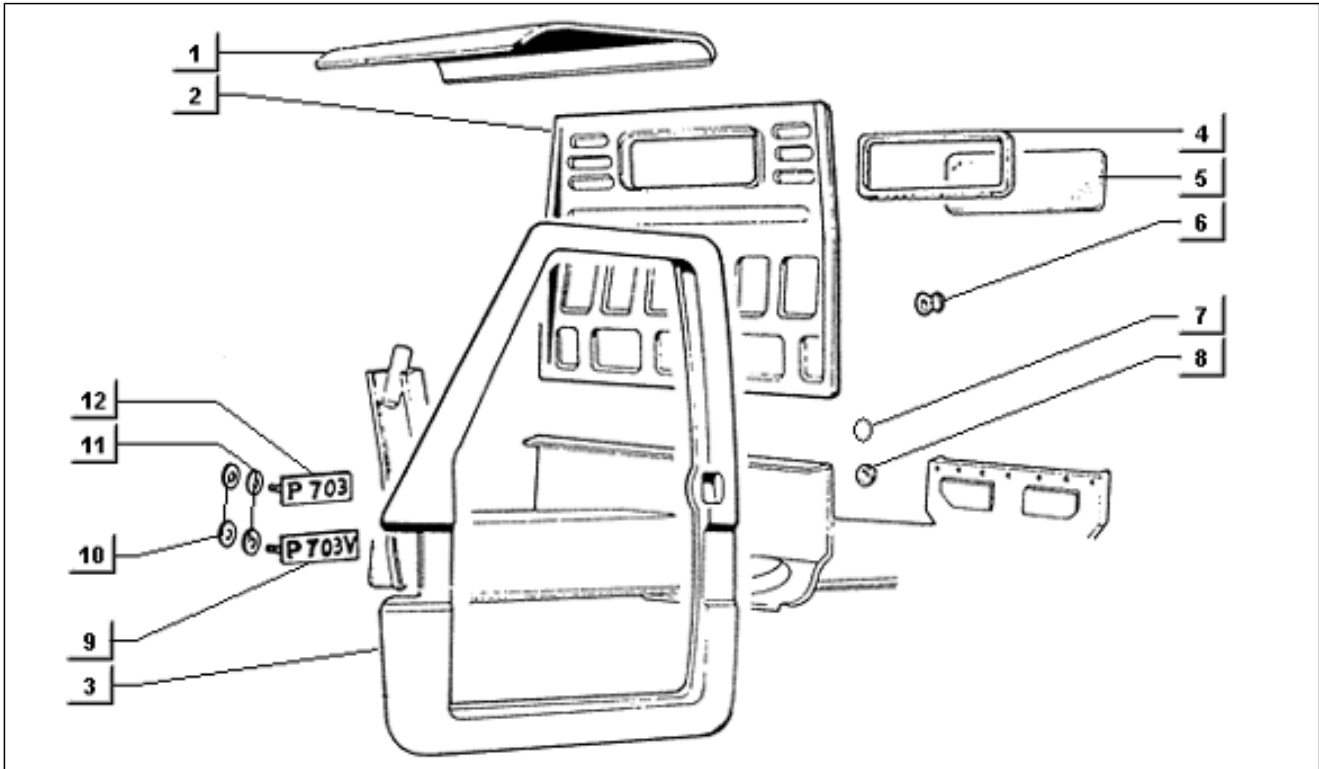
Pos.	Code	Beschreibung	Menge	Varianten
1	008108	Plattchen	2	
2	190479	Dichtung	2	
3	229281	Schild	1	
4	189058	Deckel	1	
5	018544	Schraube	2	
6	261435	Griff	1	
7	018592	Schraube	2	
8	261991	Federeinhangung	1	
8	261992	Federeinhangung	1	
9	2522945	Not available	1	
9	2523385	Not available	1	
9	2524995	Not available	1	
9	2529125	Not available	1	
9	5659665	Rahmen	1	
9	565968	Rahmen	1	
9	CM0338025	Rahmen	1	
9	CM0338045	Rahmen	1	
9	CM0347035	Rahmen	1	
10	119241	Deckel	1	

Einheit	Fahrgestell
Code	T54
Beschreibung	Bauteile fahrgestell
Inspektion	1



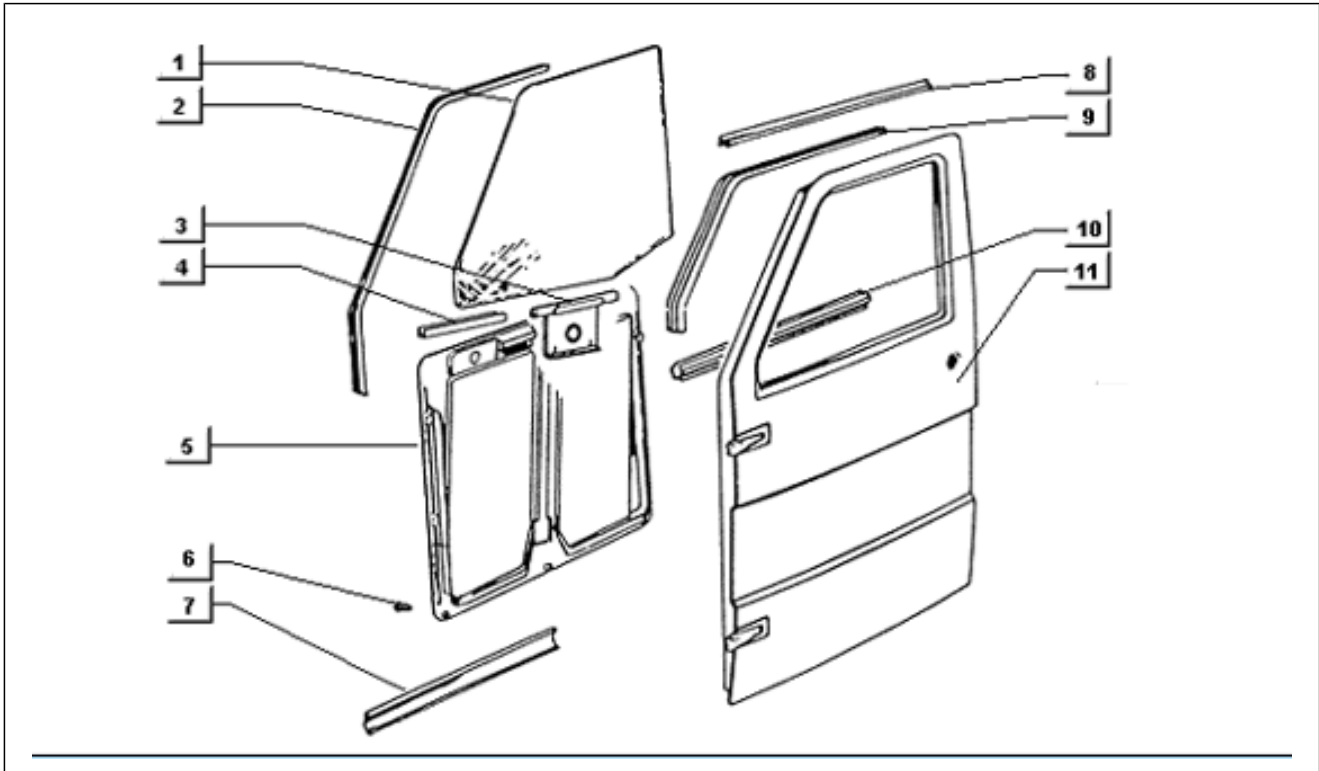
Pos.	Code	Beschreibung	Menge	Varianten
1	154631	Profilstücksatz	1	
2	189349	Scheibe	1	
3	5687695	Frontschild, vorne	1	
3	5687705	Frontschild, vorne	1	
4	2332365	Boden	1	
5	2144415	Boden	1	
6	1980416	Wheel compartment	1	
7	1980395	Stütze	1	
8	1883616	Wheel compartment	1	
9	1980386	Wheel compartment	1	

Einheit	Fahrgestell
Code	T55
Beschreibung	Bauteile fahrgestell
Inspektion	1



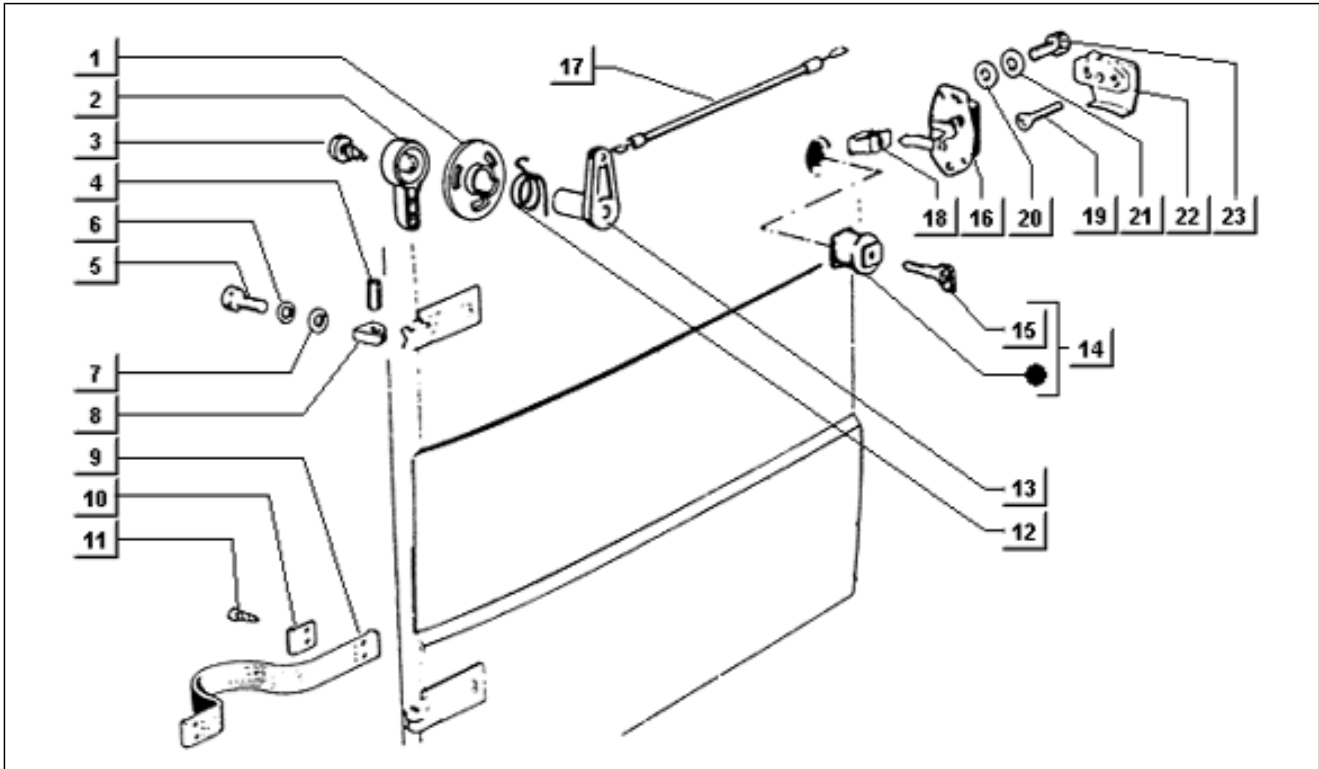
Pos.	Code	Beschreibung	Menge	Varianten
1	2416435	Dach	1	
2	1949485	Protection	1	
3	2125445	T ³ r÷ffnung	1	
3	2125455	T ³ r÷ffnung	1	
4	212493	Dichtung	1	
5	212492	Kappe	1	
6	178610	Kabelführung	1	
7	199162	Schild	1	
8	105392	Kabelführung	1	
9	199163	Schild	1	
10	008108	Plattchen	1	
11	190479	Dichtung	1	

Einheit	Fahrgestell
Code	T56
Beschreibung	Türen fahrerraum
Inspektion	1



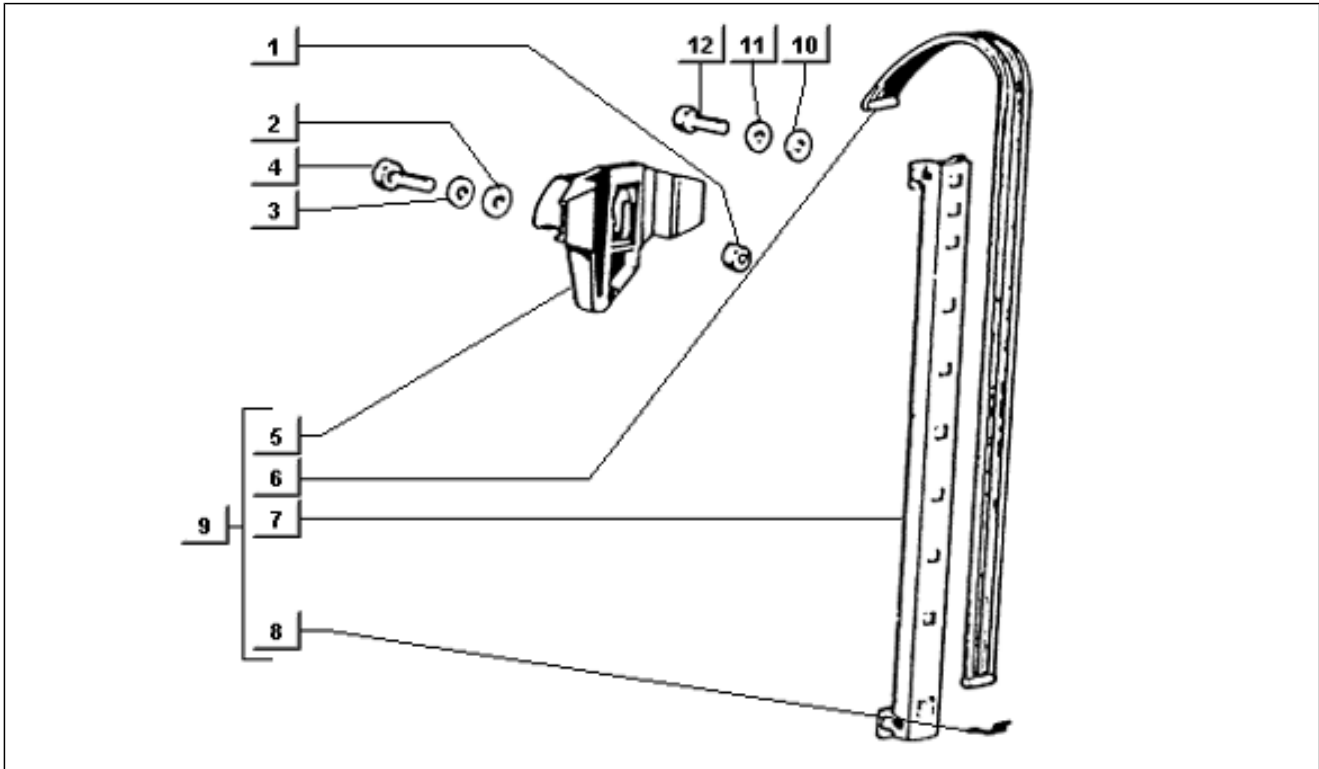
Pos.	Code	Beschreibung	Menge	Varianten
1	257478	Scheibe	1	
1	257479	Scheibe	1	
2	182363	Profil	1	
3	212723	Bügel	2	
4	196628	Band	2	
5	261431	Tafel	1	
5	261450	Tafel	1	
5	261533	Tafel	1	
5	261537	Tafel	1	
6	015859	Schraube 3,5x16	6	
7	193049	Schutzabdeckung	2	
8	212069	Dichtung	2	
9	212632	Dichtung	2	
10	217582	Dichtung	4	
11	2139795	Not available	1	
11	2139805	***TUERE LKS.	1	
12	261433	Tasche	1	

Einheit	Fahrgestell
Code	T57
Beschreibung	Türschloss
Inspektion	1



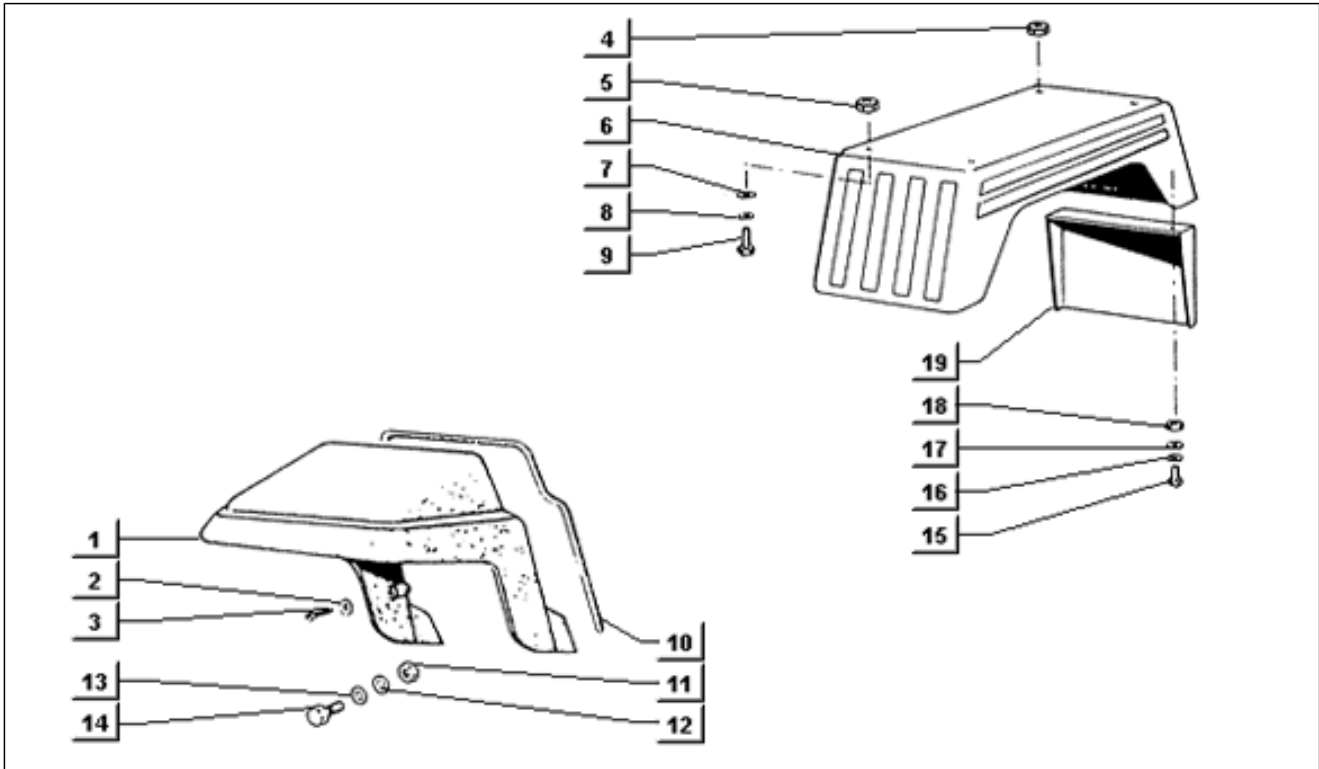
Pos.	Code	Beschreibung	Menge	Varianten
1	212708	Halter	2	
2	008486	Dichtung	2	
3	261449	Griff	2	
4	017720	Feder	4	
5	030079	Schraube	4	
6	003038	Flachscheibe 8,4x18x2	4	
7	012540	Zahnscheibe 14x8,3x1,8	4	
8	212728	Steckverbindung	4	
9	212569	Abstellungsriemen	2	
10	129752	Platte	4	
11	121668	Schraube	8	
12	212711	Feder	1	
12	212713	Feder	1	
13	212709	Hebel	2	
14	196186	Druckknopf	1	
15	158831	Schl ³ sselrohling	1	
16	213849	Schloss	1	
16	213850	Schloss	1	
16	232419	Schloss	1	
16	232420	Schloss	1	
17	246747	Spannstange	2	
18	213884	Griff	2	
19	008936	Schraube	4	
20	003056	Flachscheibe 6,4x12x1	6	
21	012533	Zahnscheibe 6,6x11x0	6	
22	018509	Schraube	6	
23	213181	Steckverbindung	2	
23	213182	Steckverbindung	2	

Einheit	Fahrgestell
Code	T58
Beschreibung	Fensterheber
Inspektion	1



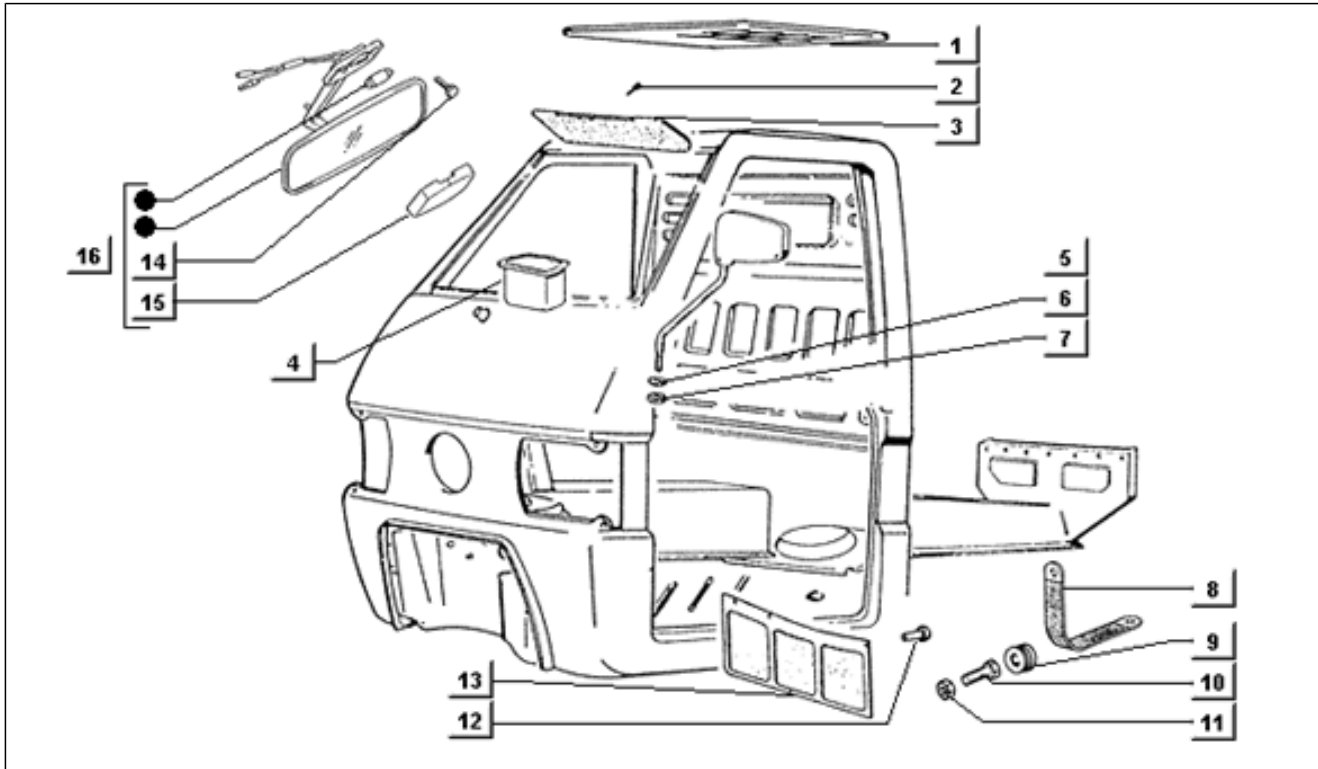
Pos.	Code	Beschreibung	Menge	Varianten
1	020106	Mutter M6	4	
2	012533	Zahnscheibe 6,6x11x0	4	
3	003056	Flachscheibe 6,4x12x1	8	
4	008375	Schraube M6x14	4	
5	212540	Scheibenheber	2	
6	213749	Elastic	2	
7	216524	Fensterführungsschiene	2	
8	212571	Feder	2	
9	1944505	Not available	2	
10	016405	Federring 8,5x5,1x1,5	8	
11	003055	U.scheibe 5,4x10x0,8	8	
12	015585	Gewindeschraube M5x12	8	

Einheit	Fahrgestell
Code	T59
Beschreibung	Kotflügel
Inspektion	1



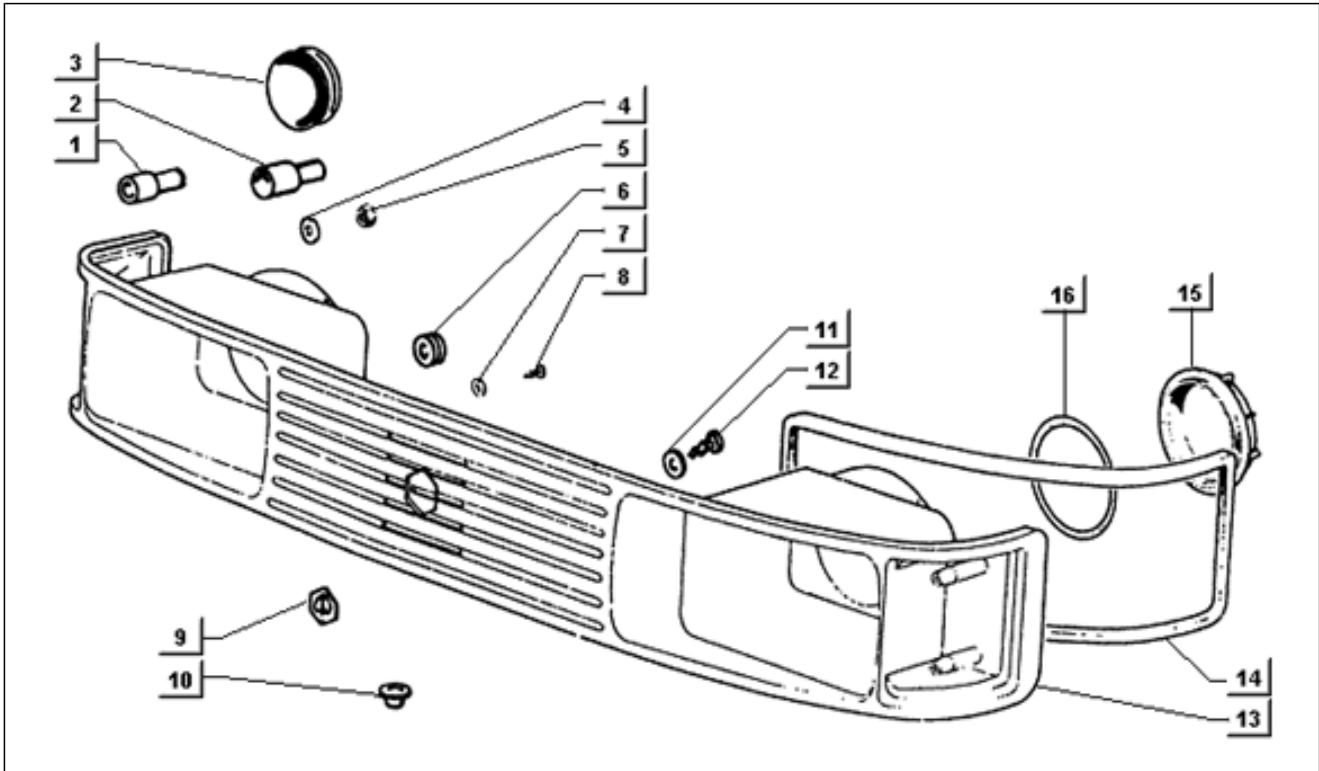
Pos.	Code	Beschreibung	Menge	Varianten
1	261375	Kotflügel	1	
1	565799	Kotflügel	1	
2	008432	Schraube d3,5x9,5	6	
3	003054	U.scheibe 4,3x8x0,5	6	
4	191962	Mutter	2	
5	020106	Mutter M6	6	
6	261371	Kotflügel	2	
6	565798	Kotflügel	2	
7	016408	Sprengscheibe 13,75x8,15x4,5	8	
8	259365	Ausgleichscheibe	8	
9	031091	Sechskantschraube M6x22	8	
10	216170	Dichtung	1	
11	020006	Mutter	4	
12	078307	Ausgleichscheibe	4	
13	013880	Flachscheibe 16x6,5x1,5	4	
14	031088	Schraube M6x16	4	
15	031061	Schraube	4	
16	003055	U.scheibe 5,4x10x0,8	8	
17	016405	Federring 8,5x5,1x1,5	4	
18	020105	Mutter	4	
19	189137	Spritzschutz	2	

Einheit	Fahrgestell
Code	T60
Beschreibung	Sonnenblende-spritzschutz-spiegel
Inspektion	1



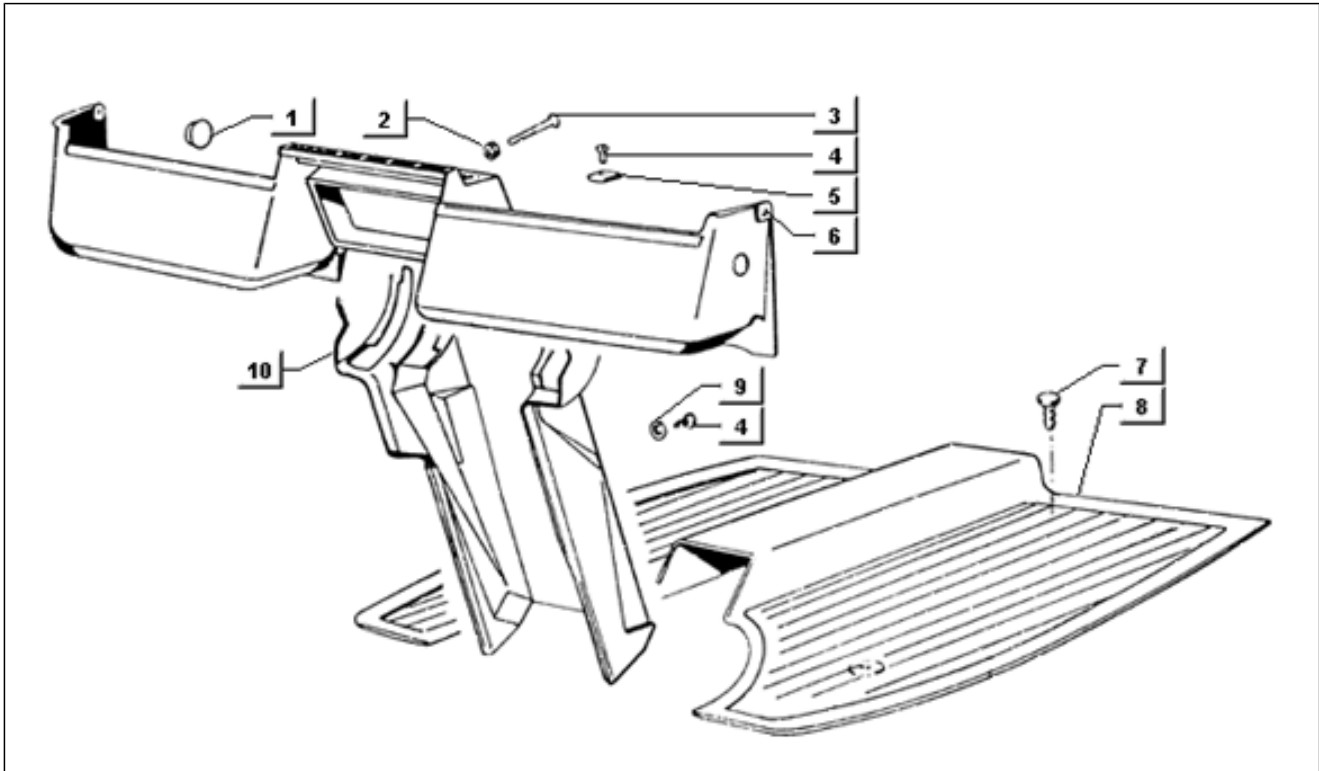
Pos.	Code	Beschreibung	Menge	Varianten
1	214360	Tafel	1	
1	230808	Tafel	1	
1	565929	Tafel	1	
2	008265	Schraube	2	
3	264520	Sonnenblende	1	
3	565810	Sonnenblende	2	
3	566031	Sonnenblende	1	
4	178745	Aschenbecher	1	
5	215327	Spiegel	1	
5	216896	Spiegel	1	
5	216897	Spiegel	1	
5	243553	Ein paa spiegel	1	
6	003058	Flachscheibe 15x8,4x1,5	4	
7	020108	Mutter M8x6,5	4	
8	2921785	Massegeflecht	1	
9	260236	Puffer	1	
10	260235	Schraube	1	
11	015252	Mutter m10x1,5 h=8	1	
12	244474	Kunststoffniet	4	
13	214485	Spritzschutz	1	
14	9331215012000	Schraube	2	
15	8783487Z01000	Kappe	1	
16	8781087Z01000	Innenrückspiegel	1	

Einheit	Fahrgestell
Code	T61
Beschreibung	Vorderschutz-scheinwerferhalter
Inspektion	1



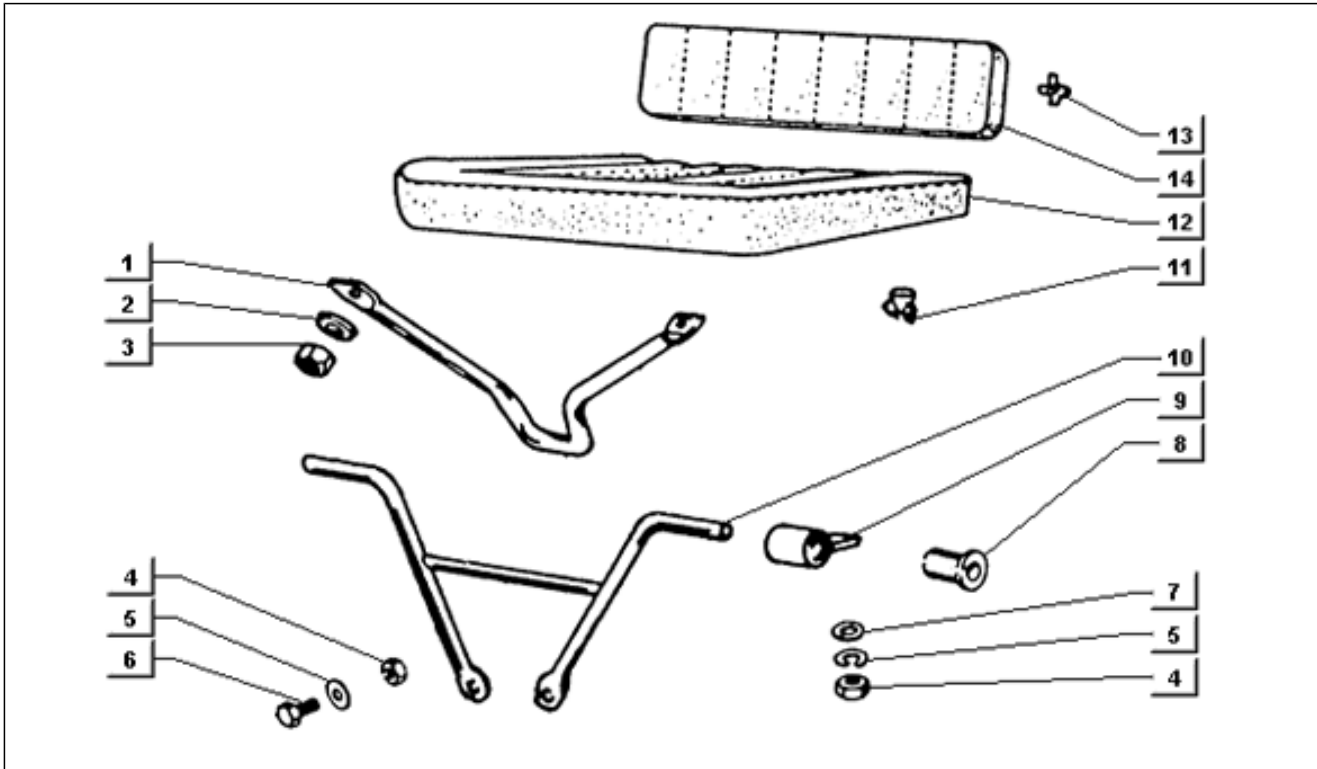
Pos.	Code	Beschreibung	Menge	Varianten
1	073943	Isolierhaube	2	
2	197370	Isolierhaube	2	
3	197369	Dichtung	2	
4	016406	Federring 6,4x11,8x1	4	
5	020106	Mutter M6	4	
6	162937	Kabelführung	2	
7	003054	U.scheibe 4,3x8x0,5	4	
8	008432	Schraube d3,5x9,5	4	
9	195555	Frontdeckel	1	
9	565707	Frontdeckel	1	
10	128009	Hülse	2	
11	003054	U.scheibe 4,3x8x0,5	8	
12	121668	Schraube	8	
13	261372	Maske vorne	1	
13	565664	Maske vorne	1	
14	214134	Dichtung	2	
15	213809	Deckel	2	
16	213793	Dichtung	2	

Einheit	Fahrgestell
Code	T62
Beschreibung	Armaturenbrett-instrumentenhalter
Inspektion	1



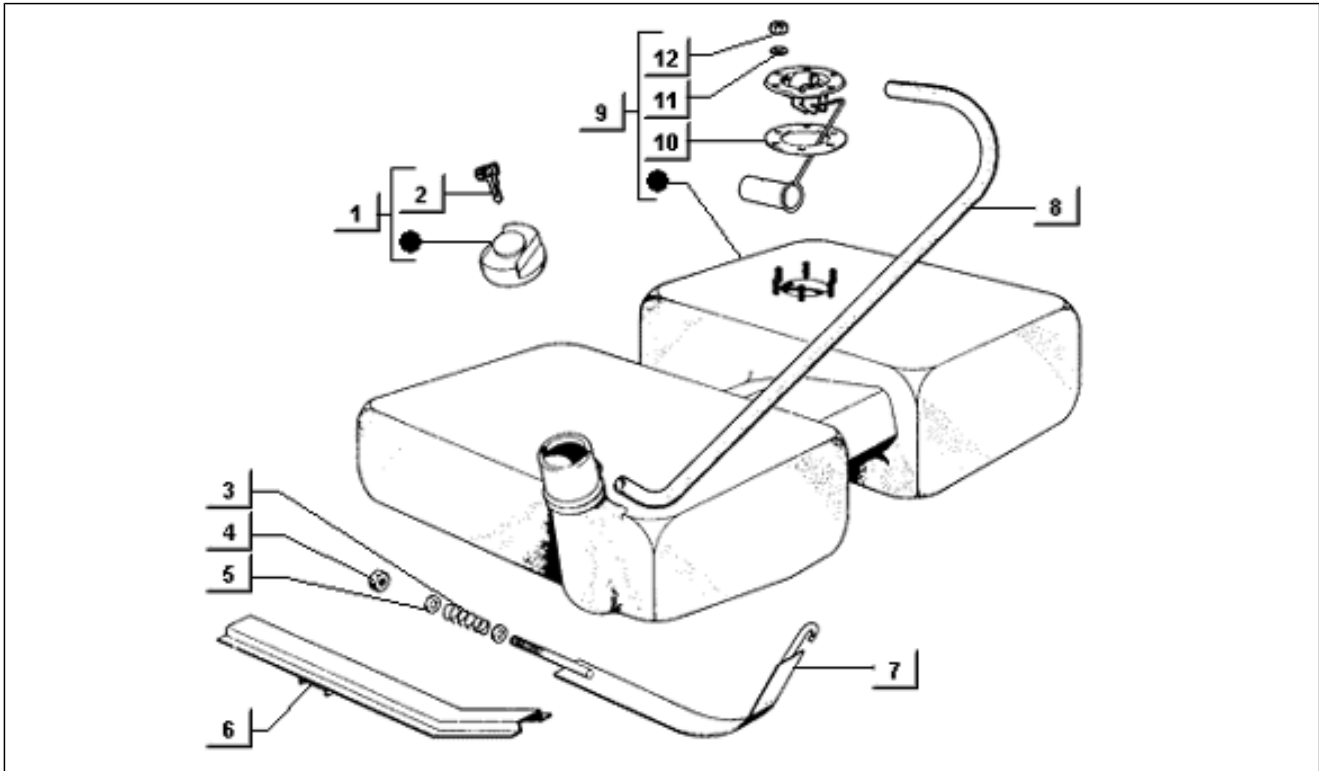
Pos.	Code	Beschreibung	Menge	Varianten
1	098698	Deckel	2	
2	191962	Mutter	1	
3	245860	Schraube	1	
4	015911	Schraube, blech 4,2x16	5	
5	008080	Platte	2	
6	261434	Instrumententafel	1	
6	261538	Instrumententafel	1	
6	565841	Instrumententafel	1	
6	565883	Instrumententafel	1	
7	414948	Gumminiet	8	
8	214440	Fußmatte	1	
8	218909	Fußmatte	1	
8	566050	Fußmatte	1	
8	566051	Fußmatte	1	
9	016670	U.scheibe 4,5x12x1	1	
10	261447	Rahmenabdeckung	1	

Einheit	Fahrgestell
Code	T63
Beschreibung	Sitz
Inspektion	1



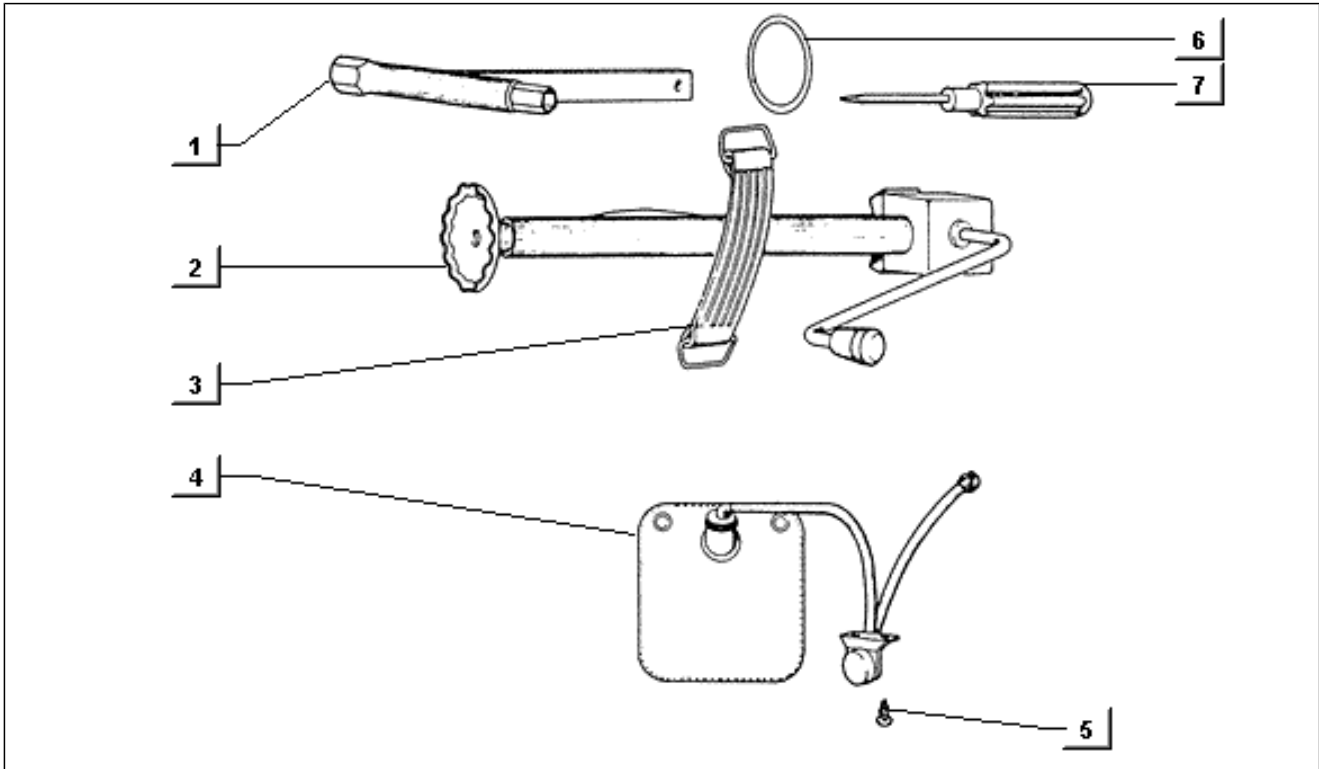
Pos.	Code	Beschreibung	Menge	Varianten
1	21229209	Leitung	1	
2	016408	Sprengscheibe 13,75x8,15x4,5	2	
3	020108	Mutter M8x6,5	2	
4	020108	Mutter M8x6,5	3	
5	016408	Sprengscheibe 13,75x8,15x4,5	3	
6	031116	Sk-Schraube M8x16	2	
7	003058	Flachscheibe 15x8,4x1,5	1	
8	218420	Buchse	2	
9	218419	Gelenk	1	
10	218308	Leitung	1	
11	241279	Mutter	2	
12	261514	F ³ hrrersitz kompl.	1	
12	261517	Sitz	1	
12	565638	Sitz	1	
12	565802	Sitz	1	
12	565941	Sitz	1	
13	194721	Klammer	3	
14	262149	Rückenlehne	1	
14	262150	Rückenlehne	1	
14	565639	Rückenlehne	1	

Einheit	Fahrgestell
Code	T69
Beschreibung	Benzintank
Inspektion	1



Pos.	Code	Beschreibung	Menge	Varianten
1	193627	Deckel	1	
2	158831	Schlüsselrohling	1	
3	217254	Feder	1	
4	319035	Mutter	1	
5	002383	Unterlegscheibe m20x8.5x2	1	
6	2174065	Quertrager	1	
7	189317	Schelle	1	
8	CM031701	Leitung	1	
9	247635	Tank	1	
10	251626	Anzeige	1	
11	012531	U.scheibe 4,2x8x1,1	6	
12	020104	Mutter M4	6	

Einheit	Ausrüstung
Code	T110
Beschreibung	Werkzeug-scheibenwaschanlage
Inspektion	1



Pos.	Code	Beschreibung	Menge	Varianten
1	214227	Socket spanner	1	
2	244690	Wagenwinde	1	
3	090854	Riemen	1	
4	246736	Vorrichtung	1	
5	008265	Schraube	1	
6	124980	Spannstange	1	
7	183059	Screwdriver	1	
8	246080	Socket spanner	1	
9	130826	Bolzen	1	